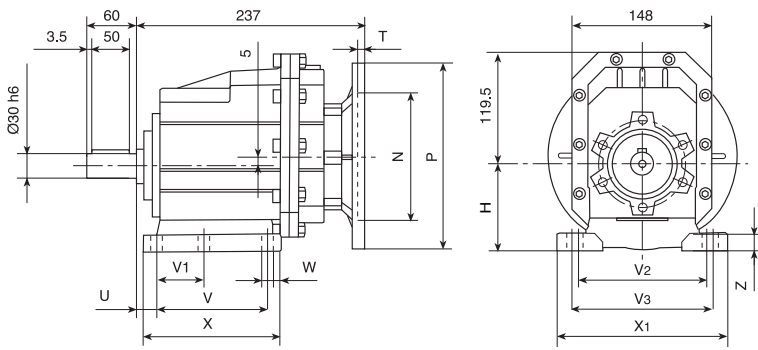
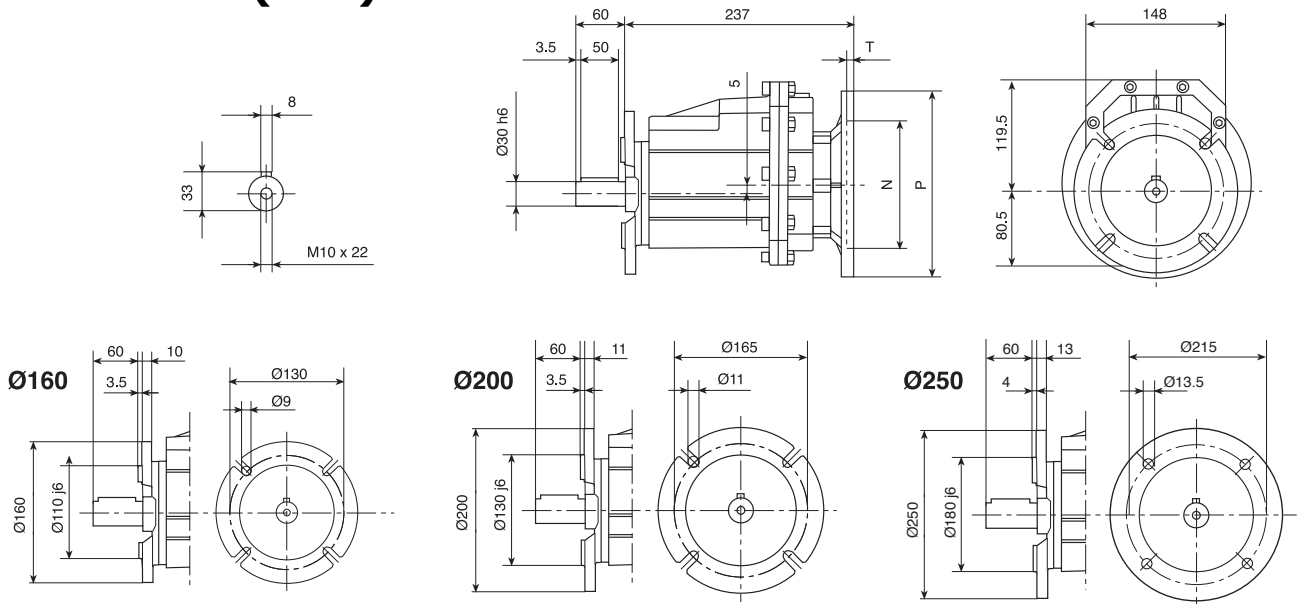


ATRC 032 H (IEC)

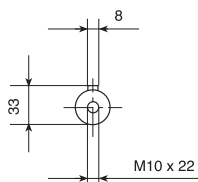
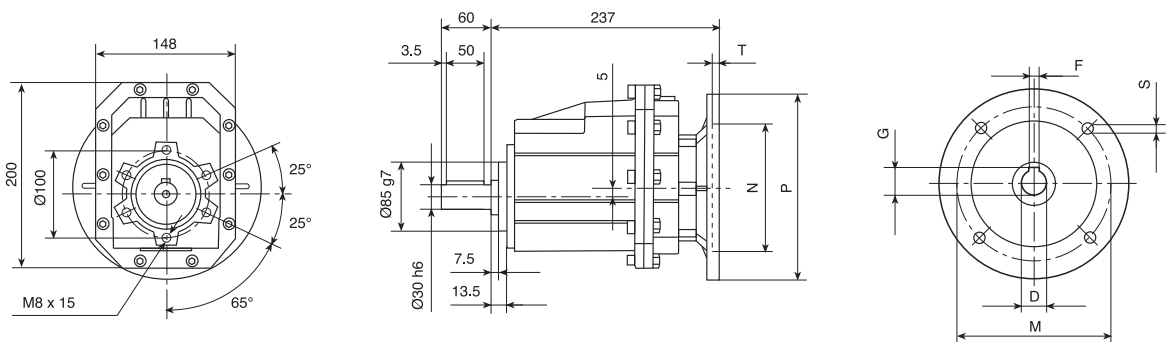


Тип	H	U	V	V1	V2	V3	W	X	X1	Z
B03	110	18	130	70	-	160	11	156	190	20
M03	110	30	100	-	135	150	11	150	190	18
M04	110	32	110	-	170	185	14	150	230	20

ATRC 032 F (IEC)



ATRC 032 U (IEC)



PAM	N	M	P	D	F	G	S	T
IEC 80B5	130	165	200	19	6	21,8	11	5
IEC 80B14	80	100	120	19	6	21,8	7	5
IEC 90B5	130	165	200	24	8	27,3	11	5
IEC 90B14	95	115	140	24	8	27,3	9	5
IEC 100/112B5	180	215	250	28	8	27,3	13,5	5
IEC 100/112B14	110	130	160	28	8	31,3	9	5