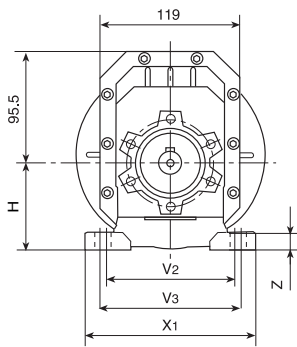
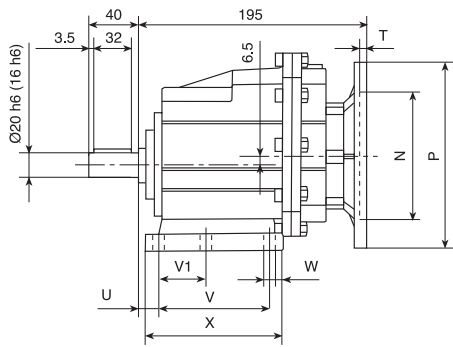
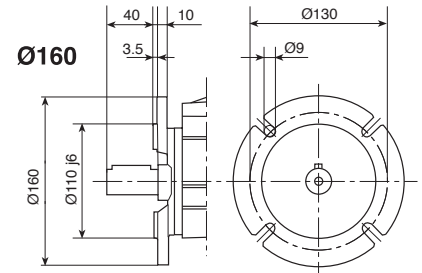
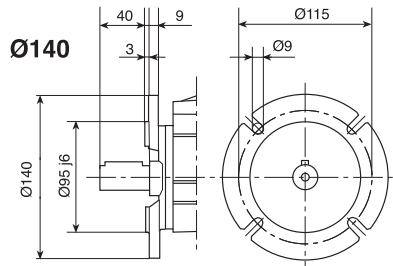
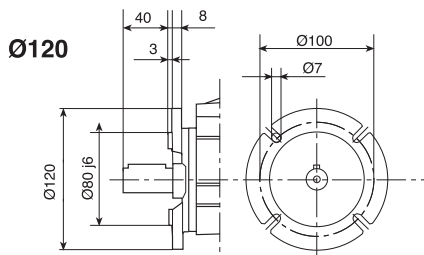
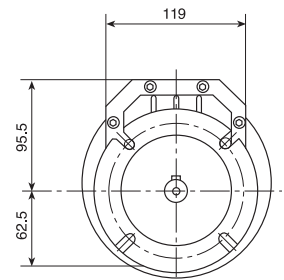
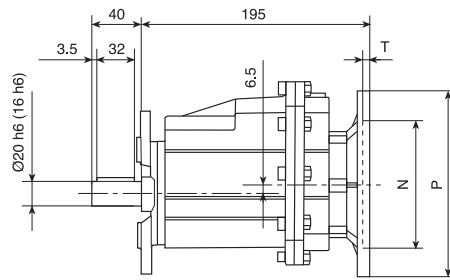
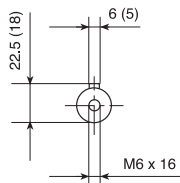


ATRC 012 H (IEC)

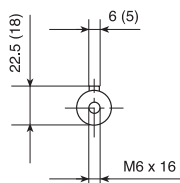
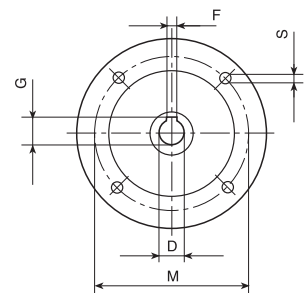
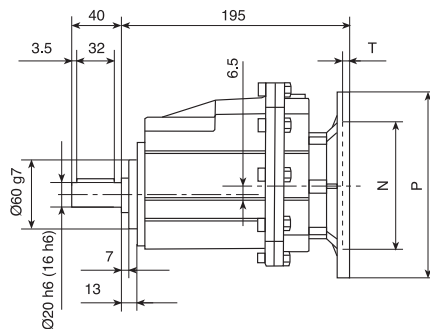
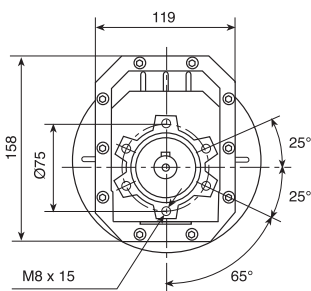


Тип	H	U	V	V1	V2	V3	W	X	X1	Z
B01	85	18	87	50	110	-	9	118	130	15
B02	95	18	107,5	60	-	120	11	136	155	17
M01	75	18	80	-	110	120	9	118	145	15
M02	75	25	85	-	110	120	9	112	145	15

ATRC 012 F (IEC)



ATRC 012 U (IEC)



PAM	N	M	P	D	F	G	S	T
IEC 63B5	95	115	140	11	4	12,8	9	5
IEC 71B5	110	130	160	14	5	16,3	9	5
IEC 71B14	70	85	105	14	5	16,3	7	5
IEC 80B5	130	165	200	19	6	21,8	11	5
IEC 80B14	80	100	120	19	6	21,8	7	5