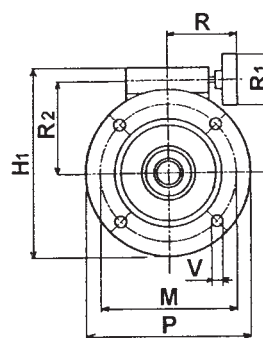
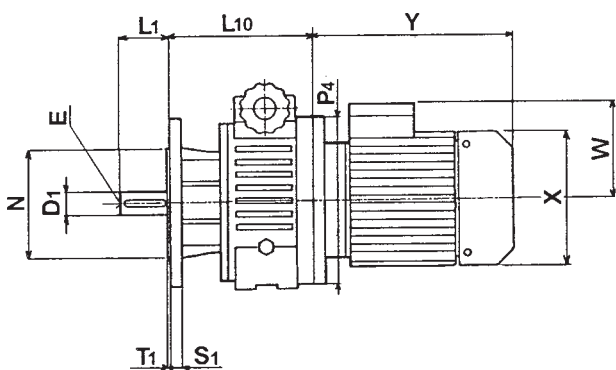
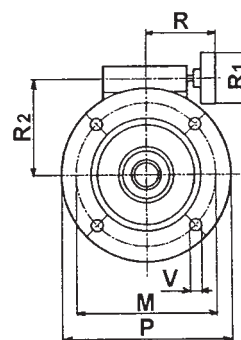
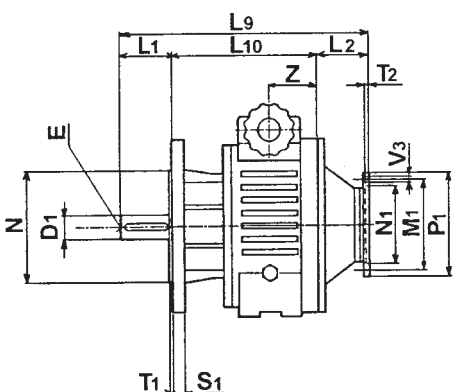


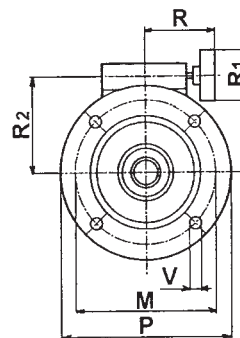
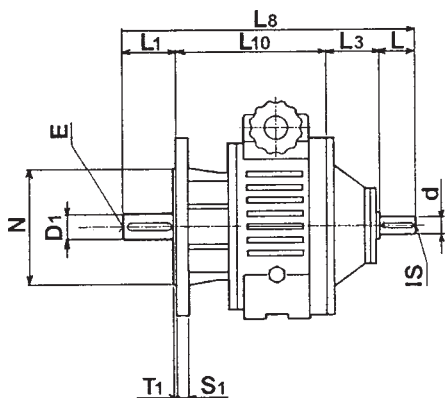
## MKF...B5



## MKF... PAM B14



## KF...



	M	N	P	S <sub>1</sub>	T <sub>1</sub>	V	H <sub>1</sub>	L <sub>2</sub>	L <sub>3</sub>	L <sub>8</sub>	L <sub>9</sub>	L <sub>10</sub>	M <sub>1</sub>	N <sub>1</sub>	P <sub>4</sub>	R	R <sub>1</sub>	R <sub>2</sub>	T <sub>2</sub>	V <sub>3</sub>	Z	d <sub>j6</sub>	IS	L	D <sub>1j6</sub>	E	L <sub>1</sub>	D <sub>F7</sub>	t	t <sub>1</sub>	P <sub>1</sub>
2	115	95	140	8,5	2,5	9,5	166	60	59	251	229	139	115	95	140	110	85	75	4	9,5	49	11	M4	23	14	M5	30	11	4	12,8	90
										244	222														11	M4	23				
5	130	110	160	11	3,5	9,5	190	60	58	280	252	152	130	110	160	110	85	88	4	9,5	55	14	M5	30	19	M8	40	14	5	16,3	105
										270	242														14	M5	30				
10	165	130	200	12	3,5	12	235	65	63	325	287	172	165	130	200	130	110	106	5	11,5	72	19	M8	40	24	M8	50	19	6	21,8	120
										315	277														19	M8	40				
20	215	180	250	14	4	14	275	77	76	309,5	260,5	223,5	165	130	200	138	110	125	5	11,5	70	24	M8	50	28	M8	60	24	8	27,3	140
	165	130	200							299,5	250,5														24	M8	50				
30	265	230	300	16	4	14	325	90	97	529,5	462,5	292,5	215	180	250	158	110	150	5	14	87	28	M8	60	38	M10	80	28	8	31,3	160
	215	180	250							509,5	442,5														28	M8	60				
50	300	250	350	20	5	18	425	120	120	652,5	572,5	342,5	265	230	300	195	110	206	5	14	110	38	M10	80	42	M10	110	38	10	41,3	-
	265	230	300							622,5	542,5														38	M10	80				

N.B.: X, Y, W - vedere le dimensioni dei motori elettrici. / See dimensions electric motors. / Siehe Abmessungen Elektromotoren.