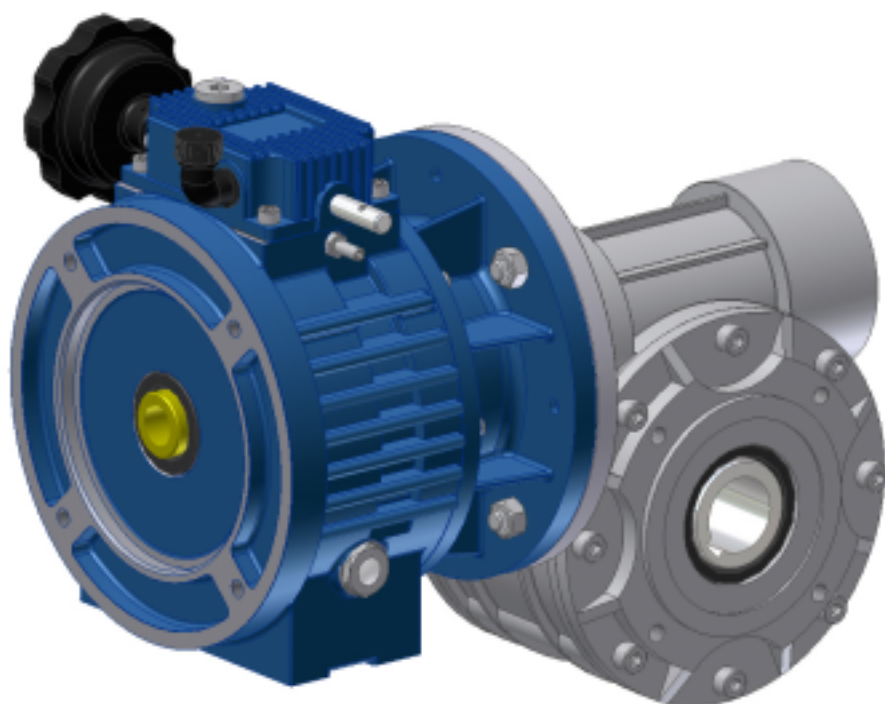


Combinazioni tra variatori serie MKF e riduttori serie MI
Combined series MKF speed variator and series MI reduction unit

SITI



**Combinazioni serie
MKF + MI**

Il variatore meccanico tipo MKF della SITI può essere combinato con i riduttori a vite senza fine serie MI, realizzando una trasmissione ad asse ortogonale con velocità di uscita variabili fra 1,2 e 233 rpm e coppia massima fino a 4300 Nm.

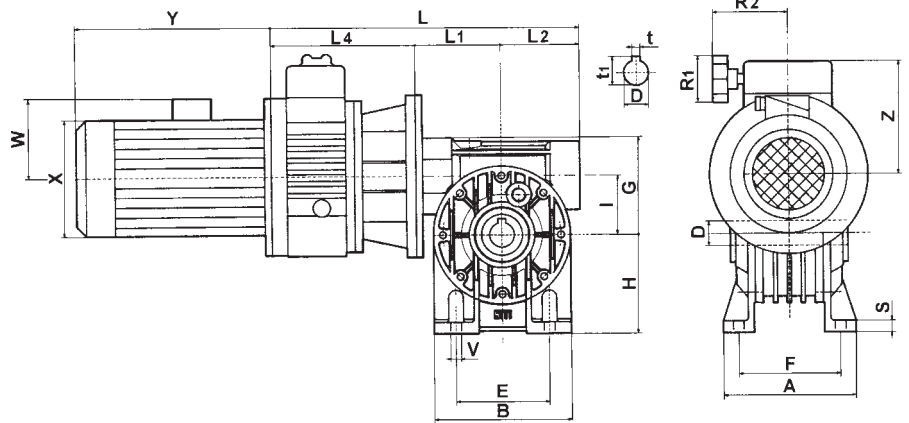
***Combined units of the series
MKF + MI***

Mechanical speed variator MKF manufactured by SITI can be combined with series MI worm reduction units, thereby obtaining right-angle axis transmission at an output speed that varies from 1.2 to 233 rpm with 4300 Nm maximum torque.

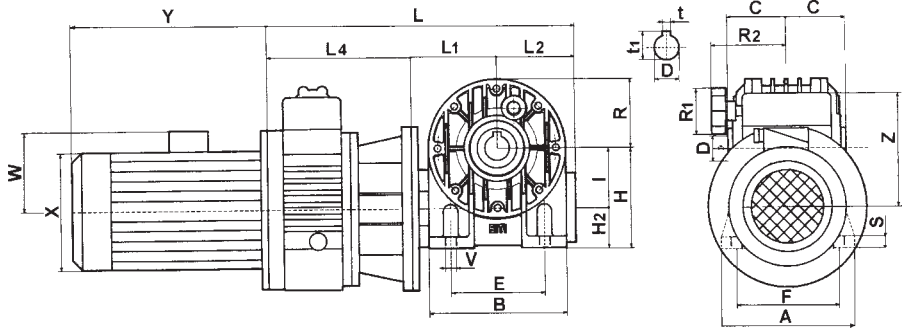
Dimensioni

Overall dimensions

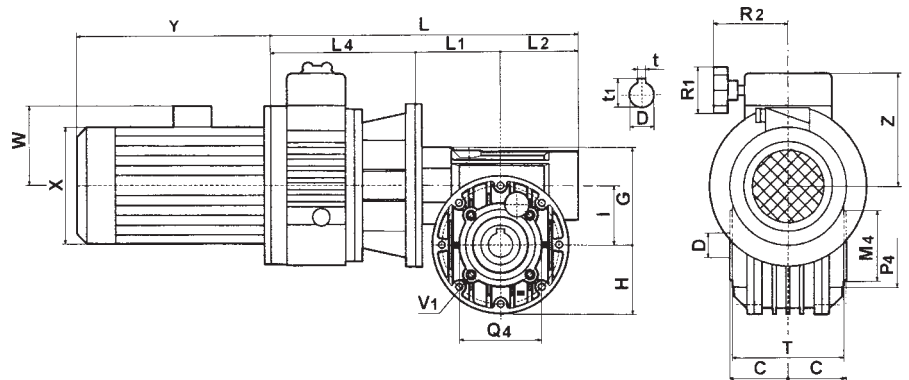
MKF...- MI...A



MKF...- MI...B

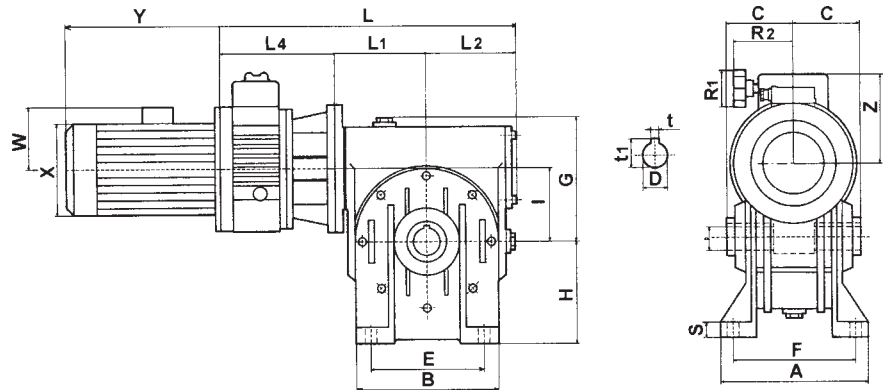


MKF...- MI...FP

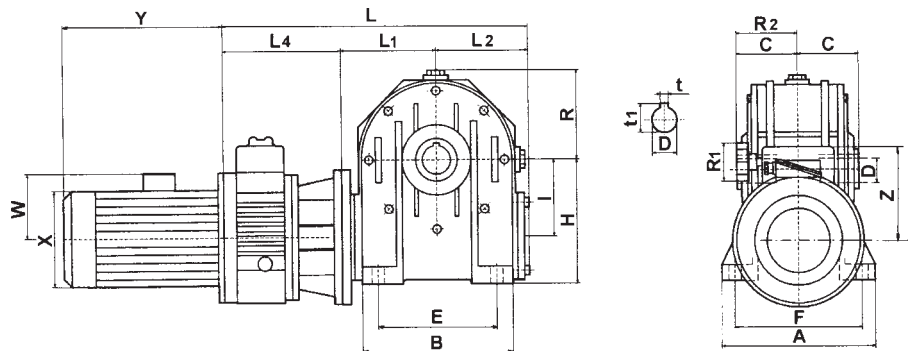


MKF	MI	A	B	E	F	S	V	H	H2	G	I	L	L1	L2	L4	Z	T	C	M4	P4	R2	R1	Q4	V1	D	t1	t
2	40	100	96	70	84	8	7	71	31	70	40	267	70	57	140	96	77	41	50	96	110	85	65	M6	19	22	6
	50	114	112	85	96	10	9	85	35	84	50	287	80	67	140	96	93	49	60	88	110	85	75	M6	24	27	8
	60	137	140	95	111	12	11	100	40	99	60	320	100	80	140	96	104	60	70	105	110	85	85	M8	25	28	8
	70	141	156	120	115	12	11	115	45	117	70	324	98	86	140	96	114	61	80	115	110	85	100	M8	28	31	8
5	50	114	112	85	96	10	9	85	35	84	50	301	81	67	153	105	93	49	60	88	110	85	75	M6	24	27	8
	60	137	140	95	111	12	11	100	40	99	60	328	95	80	153	105	104	60	70	105	110	85	85	M8	25	28	8
	70	141	156	120	115	12	11	115	45	117	70	336	97	86	153	105	114	61	80	115	110	85	100	M8	28	31	8
10	70	141	156	120	115	12	11	115	45	117	70	356	97	86	173	125	114	61	80	115	130	110	100	M8	28	31	8

MKF...- MI...A

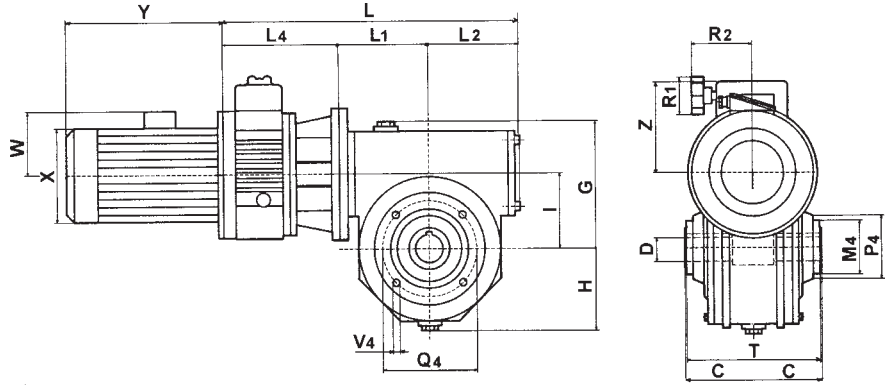


MKF...- MI...B

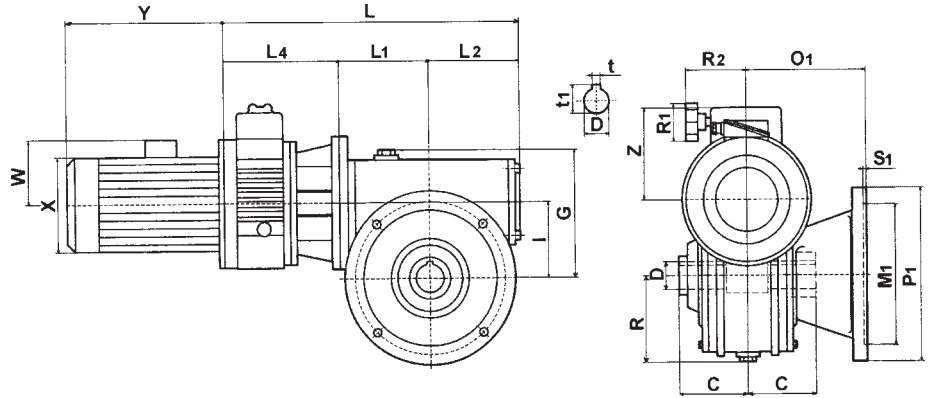


MKF	MI	A	B	E	F	S	V	H	H ₂	G	I	L	L ₁	L ₂	L ₄	R	R ₁	R ₂	C	D _{H7}	t	t ₁
5	80	181	180	140	147	13	11	142	62	127	80	368	110	105	153	95	85	110	70	35	10	38,3
	90	198	210	160	164	15	13	150	60	139	90	403	126	124	153	111	85	110	75	38	10	41,3
10	80	181	180	140	147	13	11	142	62	127	80	388	110	105	173	95	110	130	70	35	10	38,3
	90	198	210	160	164	15	13	150	60	139	90	423	126	124	173	111	110	130	75	38	10	41,3
	110	190	250	200	160	18	13	172	62	170	110	465	148	144	173	141	110	138	77,5	42	12	45,3
20	90	198	210	160	164	15	13	150	60	139	90	474	126	124	224	111	110	138	75	38	10	41,3
	110	190	250	200	160	18	13	172	62	170	110	516	148	144	224	141	110	138	77,5	42	12	45,3
	130	225	280	240	190	18	15	200	70	194	130	551	167	160	224	155	110	158	95	48	14	51,8
30	110	190	250	200	160	18	13	172	62	170	110	586	148	144	293	141	110	158	77,5	42	12	45,3
	130	225	280	240	190	18	15	200	70	194	130	618	167	160	293	155	110	158	95	48	14	51,8
	110	190	250	200	160	18	13	172	62	170	110	586	148	144	293	141	110	158	77,5	42	12	45,3
50	130	225	280	240	190	18	15	200	70	194	130	618	167	160	293	155	110	158	95	48	14	51,8
	150	260	334	280	220	20	19	230	80	225	150	675	193	190	293	182	110	158	110	55	16	60,3
	175	280	358	310	240	30	19	260	85	258	175	710	210	204	293	203	110	158	115	60	18	64,4
100	150	269	334	280	220	20	19	230	80	225	150	730	193	190	343	182	110	158	110	55	16	60,3
	175	280	358	310	240	30	19	260	85	258	175	761	210	204	343	203	110	158	115	60	18	64,4

MKF...- MI...FP



MKF...- MI...F



MKF	MI	M ₁ H7	M ₄ h7	N ₁	O ₁	P ₁	P ₄	Q ₁	Q ₄	S ₁	V ₁	V ₄	G	I	L	L ₁	L ₂	L ₄	R	R ₁	R ₂	T	C	D H7	t	t ₁
5	80	130	110	13	120	200	145	165	130	5	11,5	M10	127	80	368	110	105	153	95	85	110	66,5	70	35	10	38,3
	90	180	110	14	127	250	160	215	130	5	14	M10	139	90	403	126	124	153	111	85	110	71,5	75	38	10	41,8
10	80	130	110	13	120	200	145	165	130	5	11,5	M10	127	80	388	110	105	173	95	110	130	66,5	70	35	10	38,3
	90	180	110	14	127	250	160	215	130	5	14	M10	139	90	423	126	124	173	111	110	130	71,5	75	38	10	41
	110	180	130	18	150	250	200	215	165	5	15	M12	170	110	465	148	144	173	141	110	130	74	77,5	42	12	45,3
20	90	180	110	14	127	250	160	215	130	5	14	M10	139	90	474	126	124	224	111	110	138	71,5	75	38	10	41,3
	110	180	130	18	150	250	200	215	165	5	15	M12	170	110	516	148	144	224	141	110	138	74	77,5	42	12	45,3
	130	230	180	18	150	300	240	265	215	5	15	M12	194	130	551	167	160	224	155	110	138	86	85	48	14	51,8
30	110	180	130	18	150	250	200	215	165	5	15	M12	170	110	586	148	144	293	141	110	158	74	77,5	42	12	45,3
	130	230	180	18	150	300	240	265	115	5	15	M12	194	130	618	167	160	293	155	110	158	86	95	48	14	51,8
50	110	180	130	18	150	250	200	215	165	5	15	M12	170	110	586	148	144	293	141	110	158	74	77,5	42	12	45,3
	130	230	180	18	150	300	240	265	215	5	15	M12	194	130	618	167	160	293	155	110	158	86	95	48	14	51,8
	150	250	180	20	175	350	250	300	215	6	17	M14	225	150	675	193	190	293	182	110	158	102	110	55	16	60,3
	175	300	-	22	210	400	-	350	-	6	18	-	258	175	710	210	204	293	203	110	158	-	115	60	18	64,4
100	150	250	180	20	175	350	250	300	215	6	17	M14	225	150	730	193	190	343	182	110	158	102	110	55	16	60,3
	175	300	-	22	210	400	-	350	-	6	18	-	258	175	761	210	204	343	203	110	158	-	115	60	18	64,4

Prestazioni

Performances

kW₁ HP₁	max n₂	min n₂	min M₂	max M₂	TIPO TYPE	i_{TOT}	Poli poles	sf
0,12 0,16	6,1	1,2	65	144	MKF2 / MI70	100	6	1,16
	7,6	1,4	58	129	MKF2 / MI70	80	6	1,34
	8,8	1,7	47	151	MKF2 / MI70	100	4	1,1
	10,2	1,9	55	124	MKF2 / MI70	60	6	1,8
	11	2,1	48	151	MKF2 / MI60	80	4	0,92
	11	2,1	42	134	MKF2 / MI70	80	4	1,29
	12,2	2,3	48	107	MKF2 / MI60	50	6	1,45
	12,2	2,3	49	109	MKF2 / MI70	50	6	2,24
	14,7	2,8	40	128	MKF2 / MI60	60	4	1,13
	14,7	2,8	40	128	MKF2 / MI70	60	4	1,74
	15,3	2,9	40	90	MKF2 / MI60	40	6	1,93
	15,3	2,9	41	91	MKF2 / MI70	40	6	2,59
	17,6	3,4	32	102	MKF2 / MI50	50	4	0,83
	17,6	3,4	35	112	MKF2 / MI60	50	4	1,38
	20,3	3,8	30	67	MKF2 / MI50	30	6	1,47
	20,3	3,8	31	69	MKF2 / MI60	30	6	2,71
	22	4,3	26	81	MKF2 / MI50	40	4	1,06
	22	4,3	30	94	MKF2 / MI60	40	4	1,84
	24,4	4,6	27	60	MKF2 / MI50	25	6	1,28
	24,4	4,6	28	83	MKF2 / MI60	25	6	2,62
	29,3	5,7	22	70	MKF2 / MI40	30	4	0,78
	29,3	5,7	22	70	MKF2 / MI50	30	4	1,41
	30,5	5,8	22	50	MKF2 / MI45	20	6	1,55
	30,5	5,8	23	53	MKF2 / MI60	20	6	2,76
	35,2	6,8	20	63	MKF2 / MI40	25	4	0,81
	35,2	6,8	20	62	MKF2 / MI50	25	4	1,24
	40,7	7,7	17	39	MKF2 / MI40	15	6	1,09
	40,7	7,7	17	39	MKF2 / MI50	15	6	2,27
	44	8,5	16	52	MKF2 / MI40	20	4	0,98
	44	8,5	16	52	MKF2 / MI50	20	4	1,51
58,7	11,3	13	40	MKF2 / MI40	15	4	1,06	
58,7	11,3	12	40	MKF2 / MI50	15	4	2,21	
61	11,5	12	28	MKF2 / MI40	10	6	1,41	
61	11,5	12	27	MKF2 / MI50	10	6	2,86	
81,3	15,3	9	21	MKF2 / MI40	7,5	6	1,81	
81,3	15,3	9	21	MKF2 / MI50	7,5	6	3,43	
88	17	9	28	MKF2 / MI40	10	4	1,38	
88	17	9	28	MKF2 / MI50	10	4	2,79	
117,3	22,7	7	22	MKF2 / MI40	7,5	4	1,77	
117,3	22,7	7	22	MKF2 / MI50	7,5	4	3,34	
0,18 0,25	6,6	1,2	108	376	MKF5 / MI80	100	6	0,68
	6,6	1,2	108	376	MKF5 / MI90	100	6	0,91
	8,3	1,5	91	307	MKF5 / MI80	80	6	0,94
	8,3	1,5	91	314	MKF5 / MI90	80	6	1,18
	8,8	1,7	78	151	MKF2 / MI70	100	4	1,1
	11	2,1	68	134	MKF2 / MI70	80	4	1,29
	11	2	80	278	MKF5 / MI70	60	6	0,8
	11	2	80	278	MKF5 / MI80	60	6	1,07
	13,2	2,4	41	248	MKF5 / MI70	50	6	0,98
	13,2	2,4	41	248	MKF5 / MI80	50	6	1,22
	14,7	2,8	62	126	MKF2 / MI60	60	4	1,13
	14,7	2,8	63	128	MKF2 / MI70	60	4	1,74
	16,5	3	60	208	MKF5 / MI70	40	6	1,13
	16,5	3	60	211	MKF5 / MI80	40	6	1,69
	17,5	3,6	37	129	MKF2 / MI70	100	2	1,29

kW₁ HP₁	max n₂	min n₂	min M₂	max M₂	TIPO TYPE	i_{TOT}	Poli poles	sf
0,18 0,25	17,6	3,4	55	112	MKF2 / MI60	50	4	1,38
	17,6	3,4	56	114	MKF2 / MI70	50	4	2,14
	21,9	4,5	36	127	MKF2 / MI60	80	2	1,09
	21,9	4,5	33	126	MKF2 / MI70	80	2	1,65
	22	4,3	46	94	MKF2 / MI60	40	4	1,84
	22	4,3	47	95	MKF2 / MI70	40	4	2,48
	22	4	45	156	MKF5 / MI60	30	6	1,21
	22	4	49	173	MKF5 / MI70	30	6	1,5
	26,4	4,8	41	144	MKF5 / MI60	25	6	1,15
	26,4	4,8	42	148	MKF5 / MI70	25	6	1,47
	29,2	6	29	103	MKF2 / MI50	60	2	0,82
	29,2	6	29	103	MKF2 / MI60	60	2	1,39
	29,3	5,7	35	71	MKF2 / MI50	30	4	1,39
	29,3	5,7	36	71	MKF2 / MI60	30	4	2,63
	33	6	35	125	MKF5 / MI50	20	6	0,63
	33	6	34	122	MKF5 / MI60	20	6	1,21
	35	7,2	24	87	MKF2 / MI50	50	2	0,97
	35	7,2	25	90	MKF2 / MI60	50	2	1,72
	35,2	6,8	30	62	MKF2 / MI50	25	4	1,24
	35,2	6,8	32	65	MKF2 / MI60	25	4	2,55
	43,8	9	20	70	MKF2 / MI50	40	2	1,24
	43,8	9	23	80	MKF2 / MI60	40	2	2,15
	44	8,5	25	52	MKF2 / MI50	20	4	1,51
	44	8,5	27	55	MKF2 / MI60	20	4	2,69
	44	8	25	88	MKF5 / MI50	15	6	1
	44	8	26	90	MKF5 / MI60	15	6	1,59
	58,3	12	17	59	MKF2 / MI40	30	2	0,93
	58,3	12	17	59	MKF2 / MI50	30	2	1,67
	58,7	11,3	20	40	MKF2 / MI40	15	4	0,82
	58,7	11,3	20	40	MKF2 / MI50	15	4	2,21
	66	12	18	62	MKF5 / MI50	10	6	1,27
	66	12	18	64	MKF5 / MI60	10	6	2
	70	14,4	15	54	MKF2 / MI40	25	2	0,91
	70	14,4	15	53	MKF2 / MI50	25	2	1,46
	87,5	18	12	44	MKF2 / MI40	20	2	1,1
	87,5	18	12	44	MKF2 / MI50	20	2	1,76
	88	17	14	28	MKF2 / MI40	10	4	1,38
	88	17	14	28	MKF2 / MI50	10	4	2,79
	88	16	14	48	MKF5 / MI50	7,5	6	1,5
	88	16	14	49	MKF5 / MI60	7,5	6	2,85
116,7	24	10	35	MKF2 / MI40	15	2	1,24	
116,7	24	10	34	MKF2 / MI50	15	2	2,57	
117,3	22,7	11	22	MKF2 / MI40	7,5	4	1,77	
117,3	22,7	11	22	MKF2 / MI50	7,5	4	3,34	
175	36	7	24	MKF2 / MI40	10	2	1,6	
175	36	7	24	MKF2 / MI50	10	2	3,25	
233,3	48	5	18	MKF2 / MI40	7,5	2	2,06	
233,3	48	5	18	MKF2 / MI50	7,5	2	3,9	

kW₁ HP₁	max n₂	min n₂	min M₂	max M₂	TIPO TYPE	i_{TOT}	Poli poles	sf
0,25 0,33	6,6	1,2	142	376	MKF5 / MI90	100	6	0,91
	8,3	1,5	121	307	MKF5 / MI90	80	6	1,21
	8,8	1,7	103	129	MKF2 / MI70	100	4	1,29
	10	1,9	102	392	MKF5 / MI90	100	4	0,88
	11	2,1	90	115	MKF2 / MI70	80	4	1,5
	11	2	106	278	MKF5 / MI80	60	6	1,07
	11	2	106	278	MKF5 / MI90	60	6	1,6
	12,5	2,4	90	333	MKF5 / MI90	80	4	1,11
	13,2	2,4	94	244	MKF5 / MI80	50	6	1,24
	13,2	2,4	94	244	MKF5 / MI90	50	6	1,91
	14,7	2,8	83	108	MKF2 / MI60	60	4	1,32
	14,7	2,8	83	110	MKF2 / MI70	60	4	2,03
	16,5	3	79	208	MKF5 / MI70	40	6	1,13
	16,5	3	79	208	MKF5 / MI80	40	6	1,71
	16,7	3,2	110	293	MKF5 / MI80	60	4	1,01
	16,7	3,2	110	293	MKF5 / MI90	60	4	1,52
	17,5	3,6	48	129	MKF2 / MI70	100	2	1,29
	17,6	3,4	73	96	MKF2 / MI60	50	4	1,61
	17,6	3,4	73	98	MKF2 / MI70	50	4	2,49
	20	3,8	74	260	MKF5 / MI80	50	4	1,16
	20	3,8	74	260	MKF5 / MI90	50	4	1,79
	21,9	4,5	42	115	MKF2 / MI70	80	2	1,5
	22	4,3	61	80	MKF2 / MI60	40	4	2,15
	22	4,3	61	82	MKF2 / MI70	40	4	2,89
	22	4	64	170	MKF5 / MI70	30	6	1,52
	22	4	64	170	MKF5 / MI80	30	6	2,27
	25	4,8	61	218	MKF5 / MI70	40	4	1,08
	25	4,8	61	218	MKF5 / MI80	40	4	1,64
	26,4	4,8	55	146	MKF5 / MI70	25	6	1,49
	26,4	4,8	55	146	MKF5 / MI80	25	6	2,03
	29,2	6	40	108	MKF2 / MI60	60	2	1,32
	29,2	6	41	110	MKF2 / MI70	60	2	2,03
	29,3	5,7	46	60	MKF2 / MI50	30	4	1,64
	29,3	5,7	46	61	MKF2 / MI60	30	4	3,07
	33	6	39	114	MKF5 / MI60	20	6	1,41
	33	6	44	117	MKF5 / MI70	20	6	1,79
	33,3	6,3	46	178	MKF5 / MI70	30	4	1,46
	33,3	6,3	46	178	MKF5 / MI80	30	4	2,17
	35	7,2	35	96	MKF2 / MI60	50	2	1,61
	35	7,2	36	98	MKF2 / MI70	50	2	2,49
	35,2	6,8	40	53	MKF2 / MI50	25	4	1,45
	35,2	6,8	40	56	MKF2 / MI60	25	4	2,97
	40	7,6	39	152	MKF5 / MI70	25	4	1,43
	40	7,6	39	152	MKF5 / MI80	25	4	1,95
43,8	9	30	80	MKF2 / MI60	40	2	2,15	
43,8	9	30	82	MKF2 / MI70	40	2	2,89	
44	8,5	33	44	MKF2 / MI50	20	4	1,76	
44	8,5	33	47	MKF2 / MI60	20	4	3,14	
44	8	33	88	MKF5 / MI50	15	6	1	
44	8	34	90	MKF5 / MI60	15	6	1,86	
50	9,5	32	125	MKF5 / MI60	20	4	1,18	
50	9,5	32	122	MKF5 / MI70	20	4	1,72	
58,3	12	22	60	MKF2 / MI50	30	2	1,64	
58,3	12	23	61	MKF2 / MI60	30	2	3,07	
58,7	11,3	13	35	MKF2 / MI40	15	4	1,24	
58,7	11,3	12	34	MKF2 / MI50	15	4	2,57	
66	12	23	62	MKF5 / MI50	10	6	1,12	
66	12	24	63	MKF5 / MI60	10	6	2,03	
66,7	12,7	26	94	MKF5 / MI60	15	4	1,78	

kW₁ HP₁	max n₂	min n₂	min M₂	max M₂	TIPO TYPE	i_{TOT}	Poli poles	sf
0,25 0,33	66,7	12,7	26	91	MKF5 / MI50	15	4	0,96
	70	14,4	20	53	MKF2 / MI50	25	2	1,45
	70	14,4	21	56	MKF2 / MI60	25	2	2,97
	87,5	18	16	44	MKF2 / MI50	20	2	1,76
	87,5	18	17	47	MKF2 / MI60	20	2	3,14
	88	17	18	24	MKF2 / MI40	10	4	1,6
	88	17	19	24	MKF2 / MI50	10	4	3,25
	88	16	18	48	MKF5 / MI50	7,5	6	1,5
	88	16	18	49	MKF5 / MI60	7,5	6	2,85
	100	19	18	64	MKF5 / MI50	10	4	1,22
	100	19	18	66	MKF5 / MI60	10	4	1,95
	116,7	24	13	35	MKF2 / MI40	15	2	1,24
	116,7	24	13	34	MKF2 / MI50	15	2	2,57
	117,3	22,7	14	22	MKF2 / MI40	7,5	4	1,77
	117,3	22,7	14	22	MKF2 / MI50	7,5	4	3,34
	133,3	25,3	13	49	MKF5 / MI40	7,5	4	0,77
	133,3	25,3	12	49	MKF5 / MI50	7,5	4	1,46
	175	36	9	24	MKF2 / MI40	10	2	1,6
	175	36	9	24	MKF2 / MI50	10	2	3,25
	233,3	48	7	18	MKF2 / MI40	7,5	2	2,06
233,3	48	7	18	MKF2 / MI50	7,5	2	3,9	

0,37 0,5	6,6	1,2	199	645	MKF5 / MI90	100	6	0,53
	8,3	1,5	180	588	MKF5 / MI90	80	6	0,63
	8,3	1,5	206	672	MKF10 / MI110	80	6	0,9
	8,6	1,2	243	795	MKF10 / MI110	100	6	0,68
	10	1,9	151	416	MKF5 / MI90	100	4	0,83
	11	2	159	522	MKF5 / MI80	60	6	0,57
	11	2	159	522	MKF5 / MI90	60	6	0,85
	11	2	159	522	MKF10 / MI90	60	6	0,85
	11	2	175	576	MKF10 / MI110	80	6	1,24
	12,5	2,4	121	333	MKF5 / MI90	80	4	1,11
	13,2	2,4	141	465	MKF5 / MI80	50	6	0,65
	13,2	2,4	147	488	MKF5 / MI90	50	6	1
	13,2	2,4	141	465	MKF10 / MI90	50	6	1
	13,2	2,4	145	480	MKF10 / MI110	50	6	1,55
	16,5	3	118	390	MKF5 / MI70	40	6	0,61
	16,5	3	118	390	MKF5 / MI80	40	6	0,91
	16,5	3	118	390	MKF10 / MI90	40	6	1,25
	16,5	3	123	408	MKF10 / MI110	40	6	1,99
	16,7	3,2	106	293	MKF5 / MI80	60	4	1,01
	16,7	3,2	106	293	MKF5 / MI90	60	4	1,52
	17,5	3,6	72	129	MKF2 / MI70	100	2	1,29
	20	3,8	94	260	MKF5 / MI80	50	4	1,16
	20	3,8	94	260	MKF5 / MI90	50	4	1,79
	21,9	4,5	64	115	MKF2 / MI70	80	2	1,5
	22	4	96	320	MKF5 / MI70	30	6	1,21
	22	4	96	320	MKF5 / MI80	30	6	0,81
	22	4	96	320	MKF10 / MI80	30	6	1,63
	22	4	96	320	MKF10 / MI90	30	6	1,21
	25	4,8	76	211	MKF5 / MI70	40	4	1,12
	25	4,8	80	218	MKF5 / MI80	40	4	1,64
	26,4	4,8	82	274	MKF5 / MI70	25	6	0,79
	26,4	4,8	82	274	MKF5 / MI80	25	6	1,08
	26,4	4,8	83	278	MKF10 / MI80	25	6	1,12
	26,4	4,8	82	274	MKF10 / MI90	25	6	1,58
	29,2	6	61	110	MKF2 / MI70	60	2	2,03
	33	6	67	222	MKF10 / MI80	20	6	1,41
	33	6	67	222	MKF10 / MI90	20	6	2,01

kW₁ HP₁	max n₂	min n₂	min M₂	max M₂	TIPO TYPE	i_{TOT}	Poli poles	sf
0,37 0,5	33	6	68	225	MKF5 / MI60	20	6	0,74
	33	6	69	231	MKF5 / MI70	20	6	1,05
	33,3	6,3	64	178	MKF5 / MI70	30	4	1,46
	33,3	6,3	64	178	MKF5 / MI80	30	4	2,17
	35	7,2	54	96	MKF2 / MI60	50	2	1,61
	35	7,2	54	98	MKF2 / MI70	50	2	2,49
	40	7,6	55	152	MKF5 / MI70	25	4	1,43
	40	7,6	55	152	MKF5 / MI80	25	4	1,95
	43,8	9	45	80	MKF2 / MI60	40	2	2,15
	43,8	9	46	82	MKF2 / MI70	40	2	2,89
	44	8	49	164	MKF5 / MI50	15	6	0,54
	44	8	51	169	MKF5 / MI60	15	6	0,99
	44	8	52	173	MKF10 / MI70	15	6	1,4
	44	8	52	173	MKF10 / MI80	15	6	1,97
	50	9,5	45	125	MKF5 / MI60	20	4	1,18
	50	9,5	44	122	MKF5 / MI70	20	4	1,72
	58,3	12	34	60	MKF2 / MI50	30	2	1,64
	58,3	12	35	61	MKF2 / MI60	30	2	3,07
	66	12	35	116	MKF5 / MI50	10	6	0,68
	66	12	36	120	MKF5 / MI60	10	6	1,07
	66	12	36	119	MKF10 / MI70	10	6	1,88
	66	12	36	119	MKF10 / MI80	10	6	1,98
	66,7	12,7	33	91	MKF5 / MI50	15	4	0,96
	66,7	12,7	34	94	MKF5 / MI60	15	4	1,78
	70	14,4	30	53	MKF2 / MI50	25	2	1,45
	70	14,4	31	56	MKF2 / MI60	25	2	2,97
	87,5	18	25	44	MKF2 / MI50	20	2	1,76
	87,5	18	26	47	MKF2 / MI60	20	2	3,14
	88	16	27	90	MKF5 / MI50	7,5	6	0,8
	88	16	27	92	MKF5 / MI60	7,5	6	1,52
	88	16	27	91	MKF10 / MI70	7,5	6	2,27
	88	16	27	91	MKF10 / MI80	7,5	6	2,89
	100	19	23	64	MKF5 / MI50	10	4	1,22
	100	19	24	66	MKF5 / MI60	10	4	1,95
116,7	24	19	35	MKF2 / MI40	15	2	1,24	
116,7	24	19	34	MKF2 / MI50	15	2	2,57	
133,3	25,3	18	49	MKF5 / MI50	7,5	4	1,46	
133,3	25,3	18	50	MKF5 / MI60	7,5	4	2,78	
175	36	14	24	MKF2 / MI40	10	2	1,6	
175	36	13	24	MKF2 / MI50	10	2	3,25	
233,3	48	10	18	MKF2 / MI40	7,5	2	2,06	
233,3	48	10	18	MKF2 / MI50	7,5	2	3,9	

kw₁ HP₁	max n₂	min n₂	min M₂	max M₂	TIPO TYPE	i_{TOT}	Poli poles	sf
0,55	6,6	1,2	364	795	MKF10 / MI110	100	6	0,68
	8,3	1,5	307	672	MKF10 / MI110	80	6	0,90
	10	1,9	252	840	MKF10 / MI110	100	4	0,64
	11	2	261	576	MKF10 / MI110	60	6	1,24
	12,5	2,4	212	708	MKF10 / MI110	80	4	0,86
	13,2	2,4	218	480	MKF10 / MI110	50	6	1,55
	16,5	3	185	408	MKF10 / MI110	40	6	1,89
	16,7	3,2	180	603	MKF10 / MI110	60	4	1,19
	16,7	3,2	175	585	MKF10 / MI90	60	4	0,76
	20	3,8	152	503	MKF10 / MI110	50	4	1,48
	20	3,8	146	488	MKF10 / MI90	50	4	0,96
	20	3,8	109	294	MKF5 / MI90	100	2	1,17
	22	4	144	320	MKF10 / MI110	30	6	2,58
	22	4	144	320	MKF10 / MI90	30	6	1,63
	25	4,8	129	426	MKF10 / MI110	40	4	1,90
	25	4,8	124	408	MKF10 / MI90	40	4	1,19
	25	4,8	92	250	MKF5 / MI90	80	2	1,49
	26,4	4,8	124	274	MKF10 / MI110	25	6	1,58
	26,4	4,8	124	274	MKF10 / MI90	25	6	1,08
	33	6	100	222	MKF10 / MI90	20	6	2,01
	33	6	100	222	MKF10 / MI80	20	6	1,41
	33,3	6,3	99	333	MKF10 / MI90	30	4	1,56
	33,3	6,3	99	333	MKF10 / MI80	30	4	1,16
	33,3	6,3	82	220	MKF5 / MI90	60	2	2,03
	33,3	6,3	82	220	MKF5 / MI80	60	2	1,35
	40	7,6	85	285	MKF10 / MI90	25	4	1,52
	40	7,6	84	278	MKF10 / MI80	25	4	1,12
	40	7,6	71	195	MKF5 / MI90	50	2	2,38
	40	7,6	71	195	MKF5 / MI80	50	2	1,55
	44	8	78	173	MKF10 / MI90	15	6	2,74
	44	8	78	173	MKF10 / MI80	15	6	1,97
	50	9,5	69	231	MKF10 / MI90	20	4	2,10
	50	9,5	69	231	MKF10 / MI80	20	4	1,35
	50	9,5	60	163	MKF5 / MI80	40	2	2,18
	50	9,5	60	163	MKF5 / MI70	40	2	1,45
	66	12	53	119	MKF10 / MI90	10	6	2,63
	66	12	53	119	MKF10 / MI80	10	6	1,98
	66,7	12,7	54	180	MKF10 / MI80	15	4	1,90
	66,7	12,7	54	180	MKF10 / MI70	15	4	1,35
	66,7	12,7	49	133	MKF5 / MI80	30	2	2,90
66,7	12,7	49	133	MKF5 / MI70	30	2	1,94	
80	15,2	42	114	MKF5 / MI80	25	2	2,61	
80	15,2	42	114	MKF5 / MI70	25	2	1,90	
88	16	41	91	MKF10 / MI80	7,5	6	2,89	
88	16	41	91	MKF10 / MI70	7,5	6	2,27	
100	19	37	123	MKF10 / MI80	10	4	1,91	
100	19	37	123	MKF10 / MI70	10	4	1,81	
100	19	34	94	MKF5 / MI60	20	2	1,57	
100	19	33	89	MKF5 / MI50	20	2	0,88	
133,3	25,3	28	95	MKF10 / MI80	7,5	4	2,78	
133,3	25,3	28	95	MKF10 / MI70	7,5	4	2,19	
133,3	25,3	26	61	MKF5 / MI60	15	2	2,73	
133,3	25,3	25	68	MKF5 / MI50	15	2	1,29	
200	38	18	49	MKF5 / MI60	10	2	2,60	
200	38	18	48	MKF5 / MI50	10	2	1,63	
266,7	50,7	14	38	MKF5 / MI60	7,5	2	3,70	
266,7	50,7	14	37	MKF5 / MI50	7,5	2	1,95	

kW₁ HP₁	max n₂	min n₂	min M₂	max M₂	TIPO TYPE	i_{TOT}	Poli poles	sf
0,75 1	6,6	1,2	433	1410	MKF20 / MI130	100	6	0,59
	8,3	1,5	381	1248	MKF20 / MI130	80	6	0,73
	10	1,9	336	840	MKF10 / MI110	100	4	0,64
	11	2	354	1170	MKF20 / MI130	80	6	0,9
	12,5	2,4	283	708	MKF10 / MI110	80	4	0,86
	13,2	2,4	295	975	MKF20 / MI130	50	6	1,08
	16,5	3	246	816	MKF20 / MI110	40	6	0,99
	16,6	3	236	780	MKF20 / MI130	40	6	1,47
	16,7	3,2	219	549	MKF10 / MI90	60	4	0,81
	16,7	3,2	240	603	MKF10 / MI110	60	4	1,19
	20	3,8	148	294	MKF5 / MI90	100	2	1,17
	20	3,8	194	488	MKF10 / MI90	50	4	0,96
	20	3,8	200	503	MKF10 / MI110	50	4	1,48
	22	4	192	639	MKF20 / MI110	30	6	1,29
	22	4	187	621	MKF20 / MI130	30	6	1,98
	25	4,8	125	250	MKF5 / MI90	80	2	1,49
	25	4,8	162	408	MKF10 / MI90	40	4	1,19
	25	4,8	169	426	MKF10 / MI110	40	4	1,9
	26,4	4,8	165	548	MKF20 / MI110	25	6	1,16
	26,4	4,8	163	540	MKF20 / MI130	25	6	1,78
	33	6	133	444	MKF20 / MI90	20	6	1
	33	6	130	432	MKF20 / MI110	20	6	1,38
	33,3	6,3	109	220	MKF5 / MI80	60	2	2,03
	33,3	6,3	109	220	MKF5 / MI90	60	2	1,35
	33,3	6,3	132	333	MKF10 / MI80	30	4	1,16
	33,3	6,3	132	333	MKF10 / MI90	30	4	1,56
	40	7,6	97	195	MKF5 / MI80	50	2	1,55
	40	7,6	97	195	MKF5 / MI90	50	2	2,39
	40	7,6	115	289	MKF10 / MI80	25	4	1,08
	40	7,6	113	285	MKF10 / MI90	25	4	1,52
	44	8	104	347	MKF20 / MI90	15	6	1,37
	44	8	103	342	MKF20 / MI110	15	6	2,13
	50	9,5	87	178	MKF5 / MI70	40	2	1,33
	50	9,5	81	163	MKF5 / MI80	40	2	2,18
	50	9,5	92	231	MKF10 / MI80	20	4	1,35
	50	9,5	92	231	MKF10 / MI90	20	4	1,93
	66	12	71	237	MKF20 / MI90	10	6	1,32
	66	12	71	237	MKF20 / MI110	10	6	2,57
	66,7	12,7	66	133	MKF5 / MI70	30	2	1,94
	66,7	12,7	66	133	MKF5 / MI80	30	2	2,9
66,7	12,7	71	180	MKF10 / MI70	15	4	1,35	
66,7	12,7	71	180	MKF10 / MI80	15	4	1,9	
80	15,2	56	114	MKF5 / MI70	25	2	1,9	
80	15,2	56	114	MKF5 / MI80	25	2	2,61	
88	16	55	182	MKF20 / MI90	7,5	6	1,88	
88	16	54	180	MKF20 / MI110	7,5	6	3	
100	19	46	94	MKF5 / MI60	20	2	1,57	
100	19	45	91	MKF5 / MI70	20	2	2,29	
100	19	49	123	MKF10 / MI70	10	4	1,81	
100	19	49	123	MKF10 / MI80	10	4	1,91	
133,3	25,3	34	68	MKF5 / MI50	15	2	1,29	
133,3	25,3	34	70	MKF5 / MI60	15	2	2,38	
133,3	25,3	37	95	MKF10 / MI70	7,5	4	2,19	
133,3	25,3	37	95	MKF10 / MI80	7,5	4	2,78	
200	38	24	48	MKF5 / MI50	10	2	1,63	
200	38	24	49	MKF5 / MI60	10	2	2,6	
266,7	50,7	18	37	MKF5 / MI50	7,5	2	1,95	
266,7	50,7	18	38	MKF5 / MI60	7,5	2	3,7	

kW₁ HP₁	max n₂	min n₂	min M₂	max M₂	TIPO TYPE	i_{TOT}	Poli poles	sf
1,1 1,5	6,6	1,2	650	1380	MKF20 / MI130	100	6	0,61
	8,3	1,5	572	1224	MKF20 / MI130	80	6	0,74
	10	1,9	447	1500	MKF20 / MI130	100	4	0,56
	11	2	523	1134	MKF20 / MI110	60	6	0,63
	12,5	2,4	392	1320	MKF20 / MI130	80	4	0,69
	13,2	2,4	436	945	MKF20 / MI110	50	6	0,79
	16,5	3	369	804	MKF20 / MI110	40	6	1,01
	16,7	3,2	361	1224	MKF20 / MI130	60	4	0,86
	20	3,8	241	624	MKF10 / MI110	100	2	0,87
	20	3,8	301	1020	MKF20 / MI130	50	4	1,03
	22	4	289	639	MKF20 / MI90	30	6	0,81
	22	4	289	639	MKF20 / MI110	30	6	1,29
	25	4,8	217	566	MKF10 / MI110	80	2	1,07
	25	4,8	251	852	MKF20 / MI110	40	4	0,95
	25	4,8	249	845	MKF20 / MI130	40	4	1,45
	26,4	4,8	244	540	MKF20 / MI110	25	6	1,78
	26,4	4,8	247	548	MKF20 / MI130	25	6	1,16
	33	6	200	444	MKF20 / MI90	20	6	1
	33	6	195	432	MKF20 / MI110	20	6	1,38
	33,3	6,3	168	439	MKF10 / MI90	60	2	1,02
	33,3	6,3	183	482	MKF10 / MI110	60	2	1,48
	33,3	6,3	196	666	MKF20 / MI110	30	4	1,24
	33,3	6,3	191	648	MKF20 / MI130	30	4	1,9
	40	7,6	148	390	MKF10 / MI90	50	2	1,19
	40	7,6	153	402	MKF10 / MI110	50	2	1,85
	40	7,6	168	570	MKF20 / MI90	25	4	0,76
	40	7,6	168	570	MKF20 / MI110	25	4	1,11
	44	8	156	347	MKF20 / MI90	15	6	1,37
	44	8	154	342	MKF20 / MI110	15	6	2,13
	50	9,5	124	326	MKF10 / MI90	40	2	1,49
	50	9,5	129	341	MKF10 / MI110	40	2	2,38
	50	9,5	136	462	MKF20 / MI90	20	4	0,97
	50	9,5	132	450	MKF20 / MI110	20	4	1,32
	66	12	107	237	MKF20 / MI90	10	6	1,32
	66	12	107	237	MKF20 / MI110	10	6	2,57
	66,7	12,7	101	266	MKF10 / MI80	30	2	1,45
	66,7	12,7	101	266	MKF10 / MI90	30	2	1,95
	66,7	12,7	106	360	MKF20 / MI90	15	4	1
	66,7	12,7	104	356	MKF20 / MI110	15	4	2
	80	15,2	86	228	MKF10 / MI80	25	2	1,2
80	15,2	86	228	MKF10 / MI90	25	2	1,6	
88	16	82	185	MKF20 / MI90	7,5	6	1,8	
88	16	81	182	MKF20 / MI110	7,5	6	3,1	
100	19	70	185	MKF10 / MI80	20	2	1,6	
100	19	70	185	MKF10 / MI90	20	2	2,1	
100	19	72	246	MKF20 / MI90	10	4	1,1	
100	19	72	246	MKF20 / MI110	10	4	2,3	
133,3	25,3	54	144	MKF10 / MI70	15	2	1,2	
133,3	25,3	52	139	MKF10 / MI80	15	2	2	
133,3	25,3	54	185	MKF10 / MI90	7,5	4	1,8	
133,3	25,3	55	187	MKF20 / MI110	7,5	4	3	
200	38	37	98	MKF10 / MI70	10	2	1,6	
200	38	37	98	MKF10 / MI80	10	2	2,2	
266,7	50,7	28	76	MKF10 / MI70	7,5	2	2,2	
266,7	50,7	28	76	MKF10 / MI80	7,5	2	3	

kW₁ HP₁	max n₂	min n₂	min M₂	max M₂	TIPO TYPE	i_{TOT}	Poli poles	sf
1,5	11	2	530	1152	MKF30 / MI130	60	6	0,91
	12,5	2,4	524	1320	MKF20 / MI130	80	4	0,69
	13,2	2,4	442	960	MKF30 / MI130	50	6	1,1
	16,5	3	354	768	MKF30 / MI130	40	6	1,49
	16,7	3,2	469	1152	MKF20 / MI130	60	4	0,91
	20	3,8	348	672	MKF10 / MI110	100	2	0,8
	20	3,8	313	1250	MKF20 / MI130	100	2	0,67
	20	3,8	403	1020	MKF20 / MI130	50	4	1,03
	22	4	281	612	MKF30 / MI130	30	6	2,01
	25	4,8	292	566	MKF10 / MI110	80	2	1,07
	25	4,8	336	852	MKF20 / MI110	40	4	0,95
	25	4,8	274	1100	MKF20 / MI130	80	2	0,82
	25	4,8	322	836	MKF20 / MI130	40	4	1,41
	26,4	4,8	244	540	MKF30 / MI130	25	6	1,78
	33	6	203	450	MKF30 / MI130	20	6	2,22
	33,3	6,3	226	439	MKF10 / MI90	60	2	1,02
	33,3	6,3	247	482	MKF10 / MI110	60	2	1,48
	33,3	6,3	247	1005	MKF20 / MI110	60	2	0,71
	33,3	6,3	262	666	MKF20 / MI110	30	4	1,24
	33,3	6,3	251	1020	MKF20 / MI130	60	2	1,03
	33,3	6,3	255	648	MKF20 / MI130	30	4	1,9
	40	7,6	200	390	MKF10 / MI90	50	2	1,19
	40	7,6	206	402	MKF10 / MI110	50	2	1,85
	40	7,6	206	838	MKF20 / MI110	50	2	0,89
	40	7,6	224	570	MKF20 / MI110	25	4	1,11
	40	7,6	209	850	MKF20 / MI130	50	2	1,24
	40	7,6	221	563	MKF20 / MI130	25	4	1,7
	44	8	154	338	MKF30 / MI110	15	6	2,16
	50	9,5	167	326	MKF10 / MI90	40	2	1,49
	50	9,5	174	341	MKF10 / MI110	40	2	2,38
	50	9,5	182	462	MKF20 / MI90	20	4	0,97
	50	9,5	174	675	MKF20 / MI110	40	2	1,14
	50	9,5	177	450	MKF20 / MI110	20	4	1,32
	50	9,5	187	680	MKF20 / MI130	40	2	1,69
	66	12	107	237	MKF30 / MI110	10	6	2,57
	66,7	12,7	132	266	MKF10 / MI80	30	2	1,45
	66,7	12,7	132	259	MKF10 / MI90	30	2	2,01
	66,7	12,7	141	360	MKF20 / MI90	15	4	1,32
	66,7	12,7	132	540	MKF20 / MI110	30	2	2,28
	66,7	12,7	140	356	MKF20 / MI110	15	4	2,05
	66,7	12,7	132	540	MKF20 / MI130	30	2	1,53
	80	15,2	116	228	MKF10 / MI80	25	2	1,3
80	15,2	116	228	MKF10 / MI90	25	2	1,89	
80	15,2	116	475	MKF20 / MI110	25	2	1,34	
80	15,2	125	513	MKF20 / MI130	25	2	1,95	
88	16	81	180	MKF30 / MI110	7,5	6	3	
100	19	94	185	MKF10 / MI80	20	2	1,69	
100	19	94	185	MKF10 / MI90	20	2	2,41	
100	19	97	246	MKF20 / MI90	10	4	1,27	
100	19	94	385	MKF20 / MI90	20	2	1,16	
100	19	92	375	MKF20 / MI110	20	2	1,58	
100	19	97	246	MKF20 / MI110	10	4	2,47	
133,3	25,3	73	144	MKF10 / MI70	15	2	1,69	
133,3	25,3	73	144	MKF10 / MI80	15	2	2,38	
133,3	25,3	73	300	MKF20 / MI90	15	2	1,58	
133,3	25,3	74	189	MKF20 / MI90	7,5	4	1,81	
133,3	25,3	72	296	MKF20 / MI110	15	2	2,46	
133,3	25,3	73	187	MKF20 / MI110	7,5	4	2,89	

kW₁ HP₁	max n₂	min n₂	min M₂	max M₂	TIPO TYPE	i_{TOT}	Poli poles	sf
1,5 2	200	38	50	98	MKF10 / MI70	10	2	2,27
	200	38	50	98	MKF10 / MI80	10	2	2,39
	200	38	50	205	MKF20 / MI90	10	2	1,52
	200	38	50	205	MKF20 / MI110	10	2	2,96
	266,7	50,7	38	76	MKF10 / MI70	7,5	2	2,74
	266,7	50,7	38	76	MKF10 / MI80	7,5	2	3,48
	266,7	50,7	38	158	MKF20 / MI90	7,5	2	2,17
	266,7	50,7	38	156	MKF20 / MI110	7,5	2	3,47
1,8 2,5	6,6	1,2	1100	4320	MKF50 / MI175	100	6	0,7
	8,3	1,5	880	3456	MKF50 / MI175	80	6	0,8
	11	2	660	2592	MKF50 / MI175	60	6	0,9
	12,5	2,4	629	1320	MKF20 / MI130	80	4	0,69
	13,2	2,4	605	2304	MKF50 / MI150	40	6	0,9
	13,2	2,4	605	2304	MKF50 / MI175	50	6	1,1
	16,5	3	629	1340	MKF30 / MI130	40	4	0,9
	16,5	3	510	1930	MKF50 / MI150	40	6	0,9
	16,7	3,2	563	1152	MKF20 / MI130	60	4	0,91
	20	3,8	483	1020	MKF20 / MI130	30	6	1,03
	22	4	486	1065	MKF30 / MI130	30	4	1,2
	22	4	396	1534	MKF50 / MI130	30	6	0,8
	22	4	396	1534	MKF50 / MI130	30	6	1,2
	25	4,8	403	852	MKF20 / MI110	40	4	0,95
	25	4,8	386	816	MKF20 / MI130	25	6	1,41
	26,4	4,8	439	938	MKF30 / MI130	20	6	1
	33	6	367	750	MKF50 / MI110	20	6	0,8
	33	6	367	750	MKF50 / MI130	20	6	1
	33	6	367	750	MKF50 / MI130	20	6	1,4
	33,3	6,3	315	666	MKF20 / MI110	30	4	1,24
	33,3	6,3	306	648	MKF20 / MI130	30	4	1,9
	40	7,6	269	570	MKF20 / MI110	25	4	1,11
	40	7,6	266	563	MKF20 / MI130	25	4	1,7
	44	8	300	608	MKF30 / MI110	15	6	1,2
	44	8	244	875	MKF50 / MI110	15	6	0,8
	44	8	244	875	MKF50 / MI130	15	6	1,4
	50	9,5	218	462	MKF20 / MI90	20	4	0,97
	50	9,5	213	450	MKF20 / MI110	20	4	1,32
	66	12	208	420	MKF30 / MI110	10	6	1,4
	66	12	169	605	MKF50 / MI110	10	6	0,9
	66,7	12,7	170	360	MKF20 / MI90	15	4	1,32
	66,7	12,7	168	356	MKF20 / MI110	15	4	2,05
88	16	162	319	MKF30 / MI110	7,5	6	1,9	
88	16	132	459	MKF50 / MI110	7,5	6	1,3	
100	19	116	246	MKF20 / MI90	10	4	1,27	
100	19	116	246	MKF20 / MI110	10	4	2,47	
133,3	25,3	89	189	MKF20 / MI90	7,5	4	1,81	
133,3	25,3	88	187	MKF20 / MI110	7,5	4	2,89	

kW₁ HP₁	max n₂	min n₂	min M₂	max M₂	TIPO TYPE	i_{TOT}	Poli poles	sf
2,2 3	11	2	780	2592	MKF50 / MI175	60	6	0,9
	13	2	715	2304	MKF50 / MI175	50	6	1,1
	17	3	603	1930	MKF50 / MI150	40	6	0,9
	22	4	468	1534	MKF50 / MI130	30	6	0,8
	22	4	468	1534	MKF50 / MI150	30	6	1,2
	25	5	275	1000	MKF20 / MI130	80	2	0,9
	33	6	258	900	MKF20 / MI130	60	2	1,2
	33	6	354	1080	MKF50 / MI130	20	6	1
	40	8	237	800	MKF20 / MI130	50	2	1,3
	40	8	276	938	MKF30 / MI130	25	4	1
	44	8	289	875	MKF50 / MI110	15	6	0,8
	44	8	289	875	MKF50 / MI130	15	6	1,4
	50	10	200	670	MKF20 / MI110	40	2	1,1
	50	10	200	670	MKF20 / MI130	40	2	1,7
	50	10	231	750	MKF30 / MI110	20	4	0,8
	50	10	231	750	MKF30 / MI130	20	4	1,4
	66	12	200	605	MKF50 / MI110	10	6	0,9
	67	13	155	533	MKF20 / MI110	30	2	1,5
	67	13	155	533	MKF20 / MI130	30	2	2,4
	67	13	189	608	MKF30 / MI110	15	4	1,2
	80	15	140	469	MKF20 / MI110	25	2	1,4
	80	15	140	469	MKF20 / MI130	25	2	2
	88	16	156	459	MKF50 / MI110	7,5	6	1,3
	100	19	117	375	MKF20 / MI90	20	2	1
	100	19	117	375	MKF20 / MI110	20	2	1,7
	100	19	131	420	MKF30 / MI110	10	4	1,4
	133	25	95	304	MKF20 / MI90	15	2	1,3
	133	25	95	304	MKF20 / MI110	15	2	2,4
	133	25	102	319	MKF30 / MI110	7,5	4	1,9
	200	38	66	210	MKF20 / MI90	10	2	1,3
	200	38	66	210	MKF20 / MI110	10	2	2,1
	267	51	52	159	MKF20 / MI90	7,5	2	2,1
	267	51	52	159	MKF20 / MI110	7,5	2	3,8

3 4	17	3	690	2592	MKF50 / MI175	60	4	0,9
	20	4	633	2304	MKF50 / MI175	50	4	1,1
	25	5	534	1340	MKF30 / MI130	40	4	0,9
	25	5	534	1930	MKF50 / MI150	40	4	0,9
	33	6	414	1065	MKF30 / MI130	30	4	1,2
	33	6	414	2534	MKF50 / MI130	30	4	0,8
	33	6	414	1534	MKF50 / MI150	30	4	1,2
	33	6	476	2400	MKF100 / MI175	20	6	1
	40	8	374	938	MKF30 / MI130	25	4	1
	44	8	389	1944	MKF100 / MI150	15	6	0,9
	44	8	389	1944	MKF100 / MI175	15	6	1,3
	50	10	313	750	MKF30 / MI130	20	4	1,4
	50	10	313	1080	MKF50 / MI130	20	4	1
	66	12	270	1344	MKF100 / MI150	10	6	1,7
	66	12	270	1344	MKF100 / MI175	10	6	1,2
	67	13	255	608	MKF30 / MI110	15	4	1,2
	67	13	255	875	MKF50 / MI130	15	4	0,8
	67	13	255	875	MKF100 / MI150	15	4	1,4
	88	16	210	1020	MKF100 / MI150	7,5	6	1,4
	88	16	210	1020	MKF100 / MI175	7,5	6	2,2
	100	19	177	420	MKF30 / MI110	10	4	1,4
	100	19	177	605	MKF50 / MI110	10	4	0,9
	133	25	138	319	MKF30 / MI110	7,5	4	1,9
	133	25	138	459	MKF50 / MI110	7,5	4	1,3

kW₁ HP₁	max n₂	min n₂	min M₂	max M₂	TIPO TYPE	i_{TOT}	Poli poles	sf
4 5,5	17	3	930	2592	MKF50 / MI175	60	4	0,9
	20	4	853	2304	MKF50 / MI150	50	4	1,1
	25	5	719	1930	MKF50 / MI150	40	4	0,9
	33	6	558	1534	MKF50 / MI130	30	4	0,8
	33	6	558	1534	MKF50 / MI150	30	4	1,2
	33	6	653	2400	MKF100 / MI175	20	6	1
	44	8	533	1944	MKF100 / MI150	15	6	0,9
	44	8	533	1944	MKF100 / MI175	15	6	1,3
	50	10	422	1080	MKF50 / MI130	20	4	1
	66	12	370	1344	MKF100 / MI150	10	6	1,2
	66	12	370	1344	MKF100 / MI175	10	6	1,7
	67	13	344	875	MKF50 / MI110	15	4	0,8
	67	13	344	875	MKF50 / MI130	15	4	1,4
	88	16	288	1020	MKF100 / MI150	7,5	6	1,4
	88	16	288	1020	MKF100 / MI175	7,5	6	2,2
100	19	239	605	MKF50 / MI110	10	4	0,9	
133	25	186	459	MKF50 / MI110	7,5	4	1,3	
5,5 7,5	33	6	884	2400	MKF100 / MI175	20	6	1
	44	8	722	1944	MKF100 / MI150	15	6	0,9
	44	8	722	1944	MKF100 / MI175	15	6	1,3
	50	10	585	2400	MKF100 / MI175	20	4	1
	66	12	501	1344	MKF100 / MI150	10	6	1,2
	66	12	501	1344	MKF100 / MI175	10	6	1,7
	67	13	477	1944	MKF100 / MI150	15	4	0,9
	67	13	477	1944	MKF100 / MI175	15	4	1,3
	88	16	390	1020	MKF100 / MI150	7,5	6	1,4
	88	16	390	1020	MKF100 / MI175	7,5	6	2,2
	100	19	331	1344	MKF100 / MI150	10	4	1,2
	100	19	331	1344	MKF100 / MI175	10	4	1,7
133	25	258	1020	MKF100 / MI150	7,5	4	1,4	
133	25	258	1020	MKF100 / MI175	7,5	4	2,2	
7,5 10	50	10	789	2400	MKF100 / MI175	20	4	1
	67	13	644	1944	MKF100 / MI150	15	4	0,9
	67	13	644	1944	MKF100 / MI175	15	4	1,3
	100	19	447	1344	MKF100 / MI150	10	4	1,2
	100	19	447	1344	MKF100 / MI175	10	4	1,7
	133	25	348	1020	MKF100 / MI150	7,5	4	1,4
	133	25	348	1020	MKF100 / MI175	7,5	4	2,2
9,2 12,5	50	10	979	2400	MKF100 / MI175	20	4	1
	67	13	799	1944	MKF100 / MI150	15	4	0,9
	67	13	799	1944	MKF100 / MI175	15	4	1,3
	100	19	554	1344	MKF100 / MI150	10	4	1,2
	100	19	554	1344	MKF100 / MI175	10	4	1,7
	133	25	432	1020	MKF100 / MI150	7,5	4	1,4
	133	25	432	1020	MKF100 / MI175	7,5	4	2,2
11 15	50	10	1170	2400	MKF100 / MI175	20	4	1
	67	13	955	1944	MKF100 / MI150	15	4	0,9
	67	13	955	1944	MKF100 / MI175	15	4	1,3
	100	19	662	1344	MKF100 / MI150	10	4	1,2
	100	19	662	1344	MKF100 / MI175	10	4	1,7
	133	25	516	1020	MKF100 / MI150	7,5	4	1,4
	133	25	516	1020	MKF100 / MI175	7,5	4	2,2