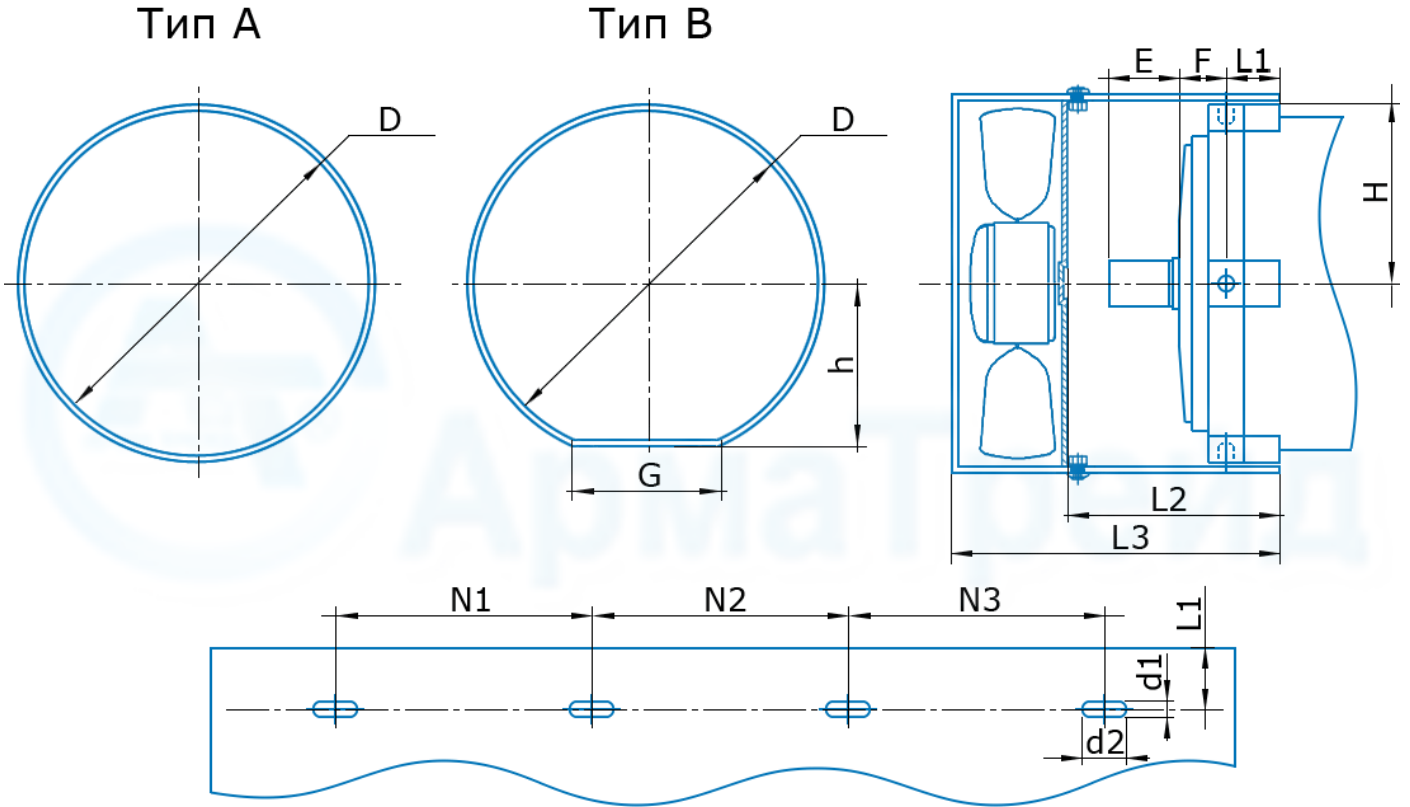


Опросный лист

Независимая вентиляция AT-SERV

Постарайтесь предоставить максимально подробную информацию.

Наименование электродвигателя _____



D	G	H	h	L1	L2	L3	d1	d2	N1	N2	N3	E	F

D – желательно указать внутренний диаметр кожуха.

H – не обязательно, если указан внутренний диаметр

G,h – указывается если в нижней части кожуха необходима площадка

d2 – не обязательно, если имеются точные значения: N..., L..., d1

L2 – не обязательно, если указаны E и F

Если необходима иная конструкция кожуха, Вы можете прислать свой чертеж или эскиз, указав марку двигателя.

ООО "АрмаТрейд"

тел.: (495) 505-66-77, 8 (964) 630-10-00

E-mail: motor@artr.ru