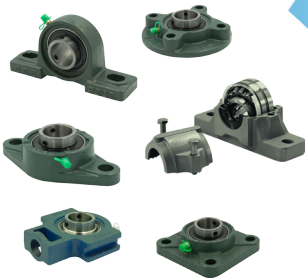


# PILLOW and PLUMMER BLOCKS





# ENGAGING THE WORLD.

# Sati

Brain Power

[www.satispa.com](http://www.satispa.com)



**Sati** è una realtà importante nella produzione e distribuzione di prodotti per la trasmissione di potenza ad uso industriale. Fondata nel 1974, Sati è diventata leader nel settore coniugando l'esperienza all'innovazione. Quello che rende unica Sati sono il servizio e la capacità di risposta al cliente.

L'ampia gamma di prodotti, la velocità e la puntualità nella consegna sono i nostri punti di forza. Un magazzino organizzato con le più moderne tecnologie gestionali, personale altamente qualificato e multilingue e un sistema di consegna in tempo reale sono i motivi che spingono sempre più clienti a scegliere Sati. La vasta gamma di articoli a catalogo rispetta normative e misure internazionali; i processi interni sono tutti rispondenti all'UNI EN ISO 9001.

In un mondo che corre Sati riesce a essere competitiva e rendere competitivi i propri clienti, perché noi il prodotto lo consegniamo subito, con puntualità, in qualsiasi quantità e in qualsiasi parte del mondo. Il magazzino di SATI, con i suoi 7000 metri quadri di superficie, è il centro strategico dell'azienda. Il nostro sistema informatizzato è uno strumento fondamentale per gestire più di 15.000 articoli in giacenza e 20.000 spedizioni annuali. Inoltre grazie a Diogene, un sistema di E-Business avanzato, il rapporto con la nostra clientela è sempre più stretto. Grazie a Diogene infatti i nostri clienti possono entrare nel nostro magazzino e consultare l'offerta di Sati: non solo **pignoni e corone, calettatori, pulegge, catene, cremagliere, giunti, bussole e tenditori**, ma anche **cinghie, motori elettrici, riduttori e variatori**. Per ogni tipologia di prodotto Diogene permette di verificarne la disponibilità in tempo reale e ricevere il materiale in pronta consegna in tempi strettissimi; tutto quello che risulta in stock su Diogene è come se fosse già nel magazzino dei nostri clienti. E poi ancora: controllare se la spedizione è già stata eseguita, ristampare le fatture, consultare lo storico ordini: con Diogene il cliente è informato in tempo reale sullo stato dei suoi acquisti.

Sati è fuori standard non solo per il servizio d'eccellenza offerto, ma anche per la sua produzione di articoli speciali a disegno. Il personale specializzato del nostro Ufficio tecnico effettua accurati studi di fattibilità, seleziona i migliori produttori a seconda della lavorazione richiesta, ed esegue rigorosi controlli qualitativi sui componenti. Per tutte le lavorazioni meccaniche e per tutti i trattamenti superficiali e termici Sati utilizza procedure collaudate per realizzare prodotti sempre diversi e su misura: per Sati, infatti, anche lo Speciale è ordinaria amministrazione!

**Tutto ciò che vi serve, ovunque. Con rapidità e puntualità.**

**Sati** is a major player in the production and distribution of power transmission products for industrial use. Founded in 1974, Sati has grown up to the rank of leading company in its sector combining experience with innovation. What makes Sati unique are the excellence in service and the uncompromising dedication to customer's needs.

Our strength is represented by a wide range of products as well as fast and timely deliveries. In addition to this, a warehouse equipped with the most advanced management technologies, highly qualified multilingual staff and real-time delivery of orders are further reasons why more and more customers decide to give their preference to Sati. Our vast range of off-the-shelf articles respects all the international standards and regulations; internal processes all comply with UNI EN ISO 9001.

In a world that runs so fast, Sati succeeds in being competitive, and in making its customers competitive, too, because we deliver products immediately, timely, in whatever amount and everywhere in the world. Sati's warehouse, with its 7000 square metres, is the strategical centre of the company. Our computerized system is a key tool to handle over 15.000 articles in stock and 20.000 shipments per year. Besides, Diogene, a leading-edge E-Business tool, allows us to come closer to our customers. Indeed thanks to Diogene our customers can access our inventory and check our comprehensive product portfolio: not only **sprockets and plate wheels, locking devices, pulleys, chains, racks, couplings, bushings and tensioners**, but also **belts, electric motors, gearboxes and speed variators**. Through Diogene portal our customers can enter a virtual warehouse, in which they can check availability and place orders in real time, thus minimizing packing and delivery times; all what is available in Diogene is already virtually transferred in our customers' warehouse. To complete the process, they can track shipments, download and print their invoices, retrieve archived orders: with Diogene, the customer is always updated about the current status of his purchases.

Sati is out-of-standard not only for the excellence of its service, but also for the engineering of special design items. The highly qualified staff of our Engineering Dept. carries out feasibility studies, selects the best manufacturers for every type of machining needed, and performs strict quality controls on the components. Proven protocols are applied by SATI to all mechanical processes and surface as well as heat treatments required to achieve the most varied finished products, often tailor-made: because for Sati even Specials are ordinary business!

**All you need, everywhere. Fast and timely.**

**Supporti orientabili e ritti per cuscinetti**  
**Pillow and plummer blocks for bearings**  
**Spann- und Stehlagergehäuse**  
**Unidades de rodamientos de bolas y soportes de pie de dos**  
**piezas para rodamientos**  
**Paliers auto-aligneurs et paliers pour roulements**



<b>Supporti orientabili per cuscinetti</b>	<b>Pillow blocks for bearings</b>	<b>Spannlagergehäuse</b>	<b>Unidades de rodamientos de bolas</b>	<b>Paliers auto-aligneurs</b>	<b>3</b>
--	-----------------------------------	--------------------------	---	-------------------------------	----------

**SUPERIOR line**

<b>UCP 200</b>	<b>4</b>
<b>UCPA 200</b>	<b>5</b>
<b>UCF 200</b>	<b>6</b>
<b>UCFC 200</b>	<b>7</b>
<b>UCFL 200</b>	<b>8</b>
<b>UCT 200</b>	<b>9</b>
<b>UC 200</b>	<b>10</b>

**BASIC line**

<b>UCPB 200</b>	<b>12</b>
<b>UCPAB 200</b>	<b>13</b>
<b>UCFB 200</b>	<b>14</b>
<b>UCFCB 200</b>	<b>15</b>
<b>UCFLB 200</b>	<b>16</b>
<b>UCTB 200</b>	<b>17</b>
<b>UCB 200</b>	<b>18</b>

<b>Supporti ritti per cuscinetti</b>	<b>Plummer blocks for bearings</b>	<b>Stehlagergehäuse</b>	<b>Soportes de pie de dos piezas para rodamientos</b>	<b>Paliers à semelle</b>	<b>19</b>
<b>SNU 500</b>					<b>22</b>

<b>Condizioni generali di vendita</b>	<b>General sales terms</b>	<b>Allgemeine Geschäftsbedingungen</b>	<b>Condiciones generales de venta</b>	<b>Conditions générales de vente</b>	<b>26</b>
---------------------------------------	----------------------------	--	---------------------------------------	--------------------------------------	-----------



## SUPERIOR line

### Caratteristiche

- Prodotto con ghisa GG 20
- Conforme alle norme ISO
- **Guarnizioni a triplo labbro con fascia di sicurezza di serie**
- **Unità dotate di guarnizione per una durata di vita maggiore**
- Forniti con un ingrassatore
- Supporti orientabili (UCP)
- Unità flangiate a 2 bulloni (UCFL)
- Unità flangiate a 4 bulloni (UCF)
- Unità autoallineanti (UCT)
- Disponibili anche gli inserti per cuscinetti (UC)
- Autoallineanti
- Perfettamente intercambia bile con altri marchi
- Verniciatura RAL 6020

### Features

- Produced from high grade GG 20 cast iron
- Conform to ISO standards
- **Triple lipped seals with shields as standard**
- **Sealed units for longer life**
- Supplied with a grease nipple
- Pillow blocks (UCP)
- 2 bolt flange units (UCFL)
- 4 bolt flange units (UCF)
- Take-Up units (UCT)
- Bearing inserts also available (UC)
- Self aligning
- Fully interchangeable with other makes
- Paintig RAL 6020

### Merkmale

- Aus Gusseisen GG20 für den Maschinenbau gefertigt
- Entspricht den ISO-Normen
- **Standardmäßig Dreifachlippendichtung mit Schutzschilden**
- **Abgedichtete Gehäuse für längere Lebensdauer**
- Geliefert mit Schmiernippel
- Spannlagergehäuse (UCP)
- 2 Kugelflanschlager (UCFL)
- 4 Kugelflanschlager (UCF)
- Spannplattenlager (UCT)
- Lagereinsätze auch erhältlich (UC)
- Selbstausrichtend
- Vollständig austauschbar mit anderen Fertigungen
- Lackierung RAL 6020

### Características

- Producido a partir de hierro fundido de alta calidad GG 20
- Conforme con las normas ISO
- **Sellos de triple labio blindados como estándar**
- **Unidades selladas para una vida útil más prolongada**
- Suministradas con una boquilla de engrase
- Unidades de rodamientos de bolas (UCP)
- Unidades de brida de 2 pernos (UCFL)
- Unidades de brida de 4 pernos (UCF)
- Unidades con tensor (UCT)
- También están disponibles rodamientos de inserción (UC)
- Autoalineantes
- Completamente intercambiable con otras marcas
- Pintura RAL 6020

### Caractéristiques

- Fabriqué en fonte GG 20 de haute qualité
- Conforme aux normes ISO
- **Joint à triple lèvre avec boucliers de série**
- **Unités scellées pour une plus longue durée de vie**
- Graisseur inclus
- Paliers auto-aligneurs (UCP)
- Unités à bride à 2 boulons (UCFL)
- Unités à bride à 4 boulons (UCF)
- Unités de prise (UCT)
- Roulements à diamètre extérieur bombés également disponibles (UC)
- Auto-alignement
- Entièrement interchangeable avec d'autres marques
- Peinture RAL 6020

## BASIC line

### Caratteristiche

- Prodotto con ghisa GG 20
- Conforme alle norme ISO
- Forniti con un ingrassatore
- Supporti orientabili (UCP)
- Unità flangiate a 2 bulloni (UCFL)
- Unità flangiate a 4 bulloni (UCF)
- Unità autoallineanti (UCT)
- Disponibili anche gli inserti per cuscinetti (UC)
- Autoallineanti
- Perfettamente intercambia bile con altri marchi
- Verniciatura RAL 6020

### Features

- Produced from high grade GG 20 cast iron
- Conform to ISO standards
- Supplied with a grease nipple
- Pillow blocks (UCP)
- 2 bolt flange units (UCFL)
- 4 bolt flange units (UCF)
- Take-Up units (UCT)
- Bearing inserts also available (UC)
- Self aligning
- Fully interchangeable with other makes
- Paintig RAL 6020

### Merkmale

- Aus Gusseisen GG20 für den Maschinenbau gefertigt
- Entspricht den ISO-Normen
- Geliefert mit Schmiernippel
- Spannlagergehäuse (UCP)
- 2 Kugelflanschlager (UCFL)
- 4 Kugelflanschlager (UCF)
- Spannplattenlager (UCT)
- Lagereinsätze auch erhältlich (UC)
- Selbstausrichtend
- Vollständig austauschbar mit anderen Fertigungen
- Lackierung RAL 6020

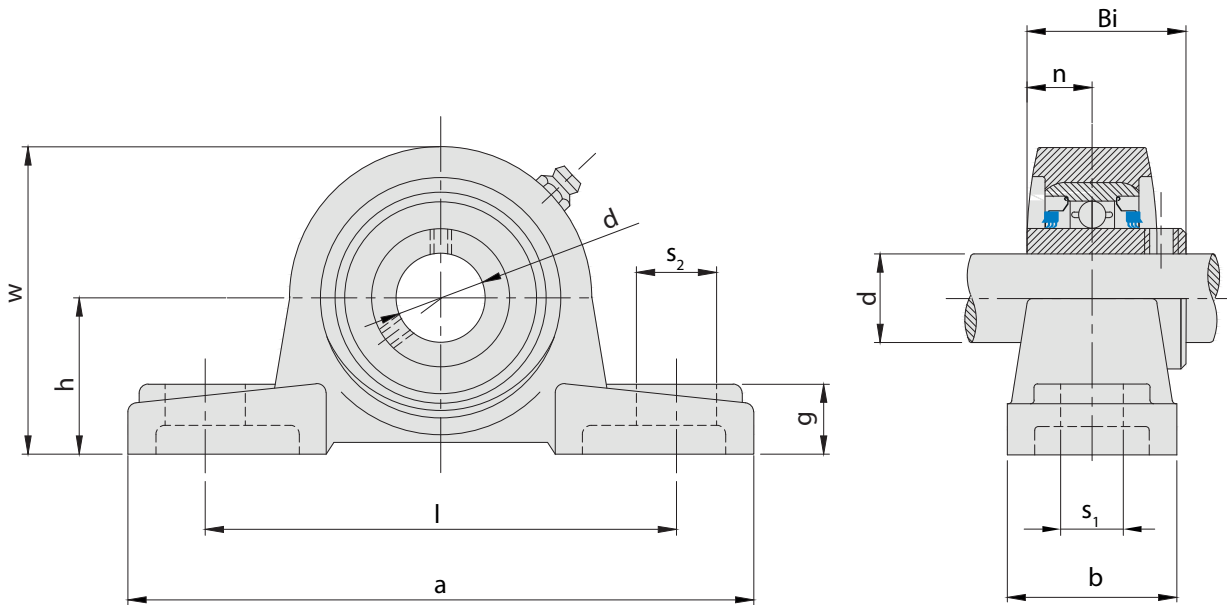
### Características

- Producido a partir de hierro fundido de alta calidad GG 20
- Conforme con las normas ISO
- Suministradas con una boquilla de engrase
- Unidades de rodamientos de bolas (UCP)
- Unidades de brida de 2 pernos (UCFL)
- Unidades de brida de 4 pernos (UCF)
- Unidades con tensor (UCT)
- También están disponibles rodamientos de inserción (UC)
- Autoalineantes
- Completamente intercambiable con otras marcas
- Pintura RAL 6020

### Caractéristiques

- Fabriqué en fonte GG 20 de haute qualité
- Conforme aux normes ISO
- Graisseur inclus
- Paliers auto-aligneurs (UCP)
- Unités à bride à 2 boulons (UCFL)
- Unités à bride à 4 boulons (UCF)
- Unités de prise (UCT)
- Roulements à diamètre extérieur bombés également disponibles (UC)
- Auto-alignement
- Entièrement interchangeable avec d'autres marques
- Peinture RAL 6020

Serie / Series / Serie / Serie / Série  
**UCP 200**



Nostro codice Our code Unser Kode Nuestro codigo Notre code	Dimensioni / Dimensions / Abmessungen / Dimensiones / Dimensions [mm]											Dimensione bullone Bolt size Schraubengröße Tamaño de perno Taille du boulon [mm]	Inserto Insert Lagereinsätze Rodamiento de inserción Roulements a diametre extérieur bombés No.	Sede Seat Sitz Asiento Siège No.	Peso Weight Gewicht Peso Poids kg
	d Ø albero Ø shaft Ø Welle Ø eje Ø de l'arbre	h	a	l	b	s <sub>2</sub>	s <sub>1</sub>	g	w	Bi	n				
UCP 201 *	12	33.3	127	95	38	19	13	14	65	31.0	12.7	M10	UC 201	P201	0.69
UCP 202	15	33.3	127	95	38	19	13	14	65	31.0	12.7	M10	UC 202	P202	0.67
UCP 203 *	17	33.3	127	95	38	19	13	14	65	31.0	12.7	M10	UC 203	P203	0.67
UCP 204	20	33.3	127	95	38	19	13	14	65	31.0	12.7	M10	UC 204	P204	0.65
UCP 205	25	36.5	140	105	38	19	13	15	71	34.1	14.3	M10	UC 205	P205	0.79
UCP 206	30	42.9	160	121	44.5	20	17	17	84	38.1	15.9	M14	UC 206	P206	0.79
UCP 207	35	47.6	167	127	48	20	17	18	93	42.9	17.5	M14	UC 207	P207	1.60
UCP 208	40	49.2	184	137	54	20	17	18	100	49.2	19.0	M14	UC 208	P208	2.00
UCP 209	45	54.0	190	146	54	20	17	20	106	49.2	19.0	M14	UC 209	P209	2.20
UCP 210	50	57.2	206	159	60	23	20	21	113	51.6	19.0	M16	UC 210	P210	2.80
UCP 211	55	63.5	219	171	60	23	20	23	125	55.6	22.2	M16	UC 211	P211	3.40
UCP 212	60	69.8	241	184	70	23	20	25	138	65.1	25.4	M16	UC 212	P212	4.80
UCP 213	65	76.2	265	203	70	28	25	27	150	65.1	25.4	M20	UC 213	P213	5.70
UCP 214	70	79.4	266	210	72	28	25	27	156	74.6	30.2	M20	UC 214	P214	7.00
UCP 215	75	82.6	275	217	74	28	25	28	162	77.8	33.3	M20	UC 215	P215	7.60
UCP 216	80	88.9	292	232	78	28	25	30	174	82.6	33.3	M20	UC 216	P216	9.00
UCP 217 *	85	95.2	310	247	83	28	25	32	185	85.7	34.1	M22	UC 217	P217	9.81
UCP 218 *	90	101.6	327	262	88	30	27	33	198	96.0	39.7	M22	UC 218	P218	11.96

\* a richiesta

\* on request

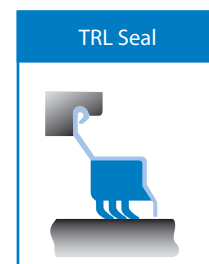
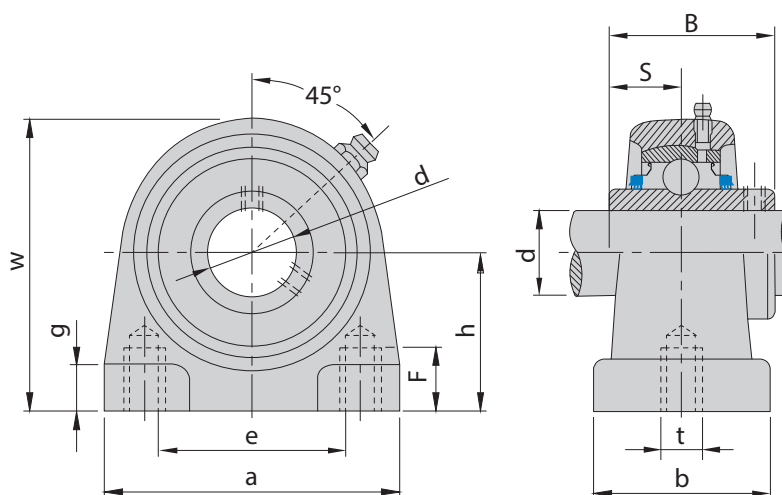
\*Auf Anfrage

\*bajo pedido

\*sur demande

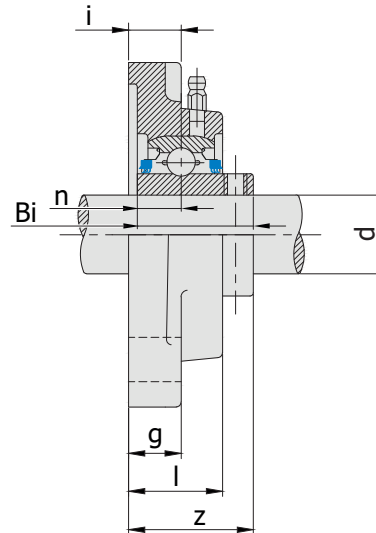
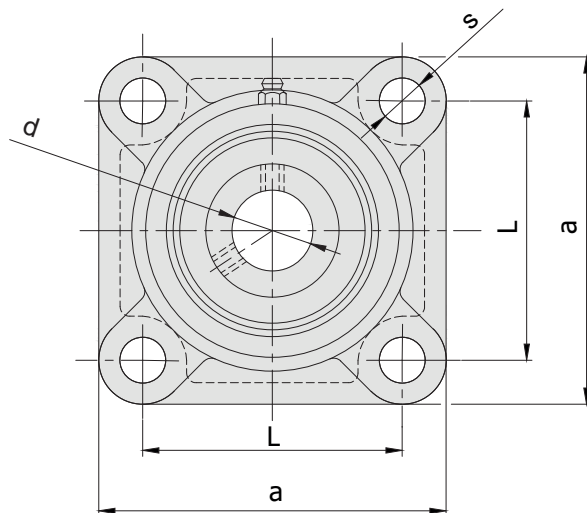


Serie / Series / Serie / Serie / Série  
UCPA 200



Nostro codice Our code Unser Kode Nuestro codigo Notre code	Dimensioni / Dimensions / Abmessungen / Dimensiones / Dimensions [mm]											Inserto Insert Lagereinsätze Rodamiento de inserción Roulements a diametre exterieur bombés  No.	Sede Seat Sitz Asiento Siège  No.	Peso Weight Gewicht Peso Poids  kg
	d Ø albero Ø shaft Ø Welle Ø eje Ø de l'arbre	h	a	e	b	t	g	w	F	B	S			
UCPA 203	17	30.2	76	52	40	M10	11	62	13	31.0	12.7	UC 203	PA203	0.58
UCPA 204	20	30.2	76	52	40	M10	11	62	13	31.0	12.7	UC 204	PA204	0.60
UCPA 205	25	36.5	84	56	38	M10	12	72	13	34.1	14.3	UC 205	PA205	0.83
UCPA 206	30	42.9	94	66	50	M14	12	84	18	38.1	15.9	UC 206	PA206	1.12
UCPA 207	35	47.6	110	80	55	M14	13	95	20	42.9	17.5	UC 207	PA207	1.48
UCPA 208	40	49.2	116	84	58	M14	13	100	20	49.2	19.0	UC 208	PA208	1.89
UCPA 209	45	54.2	120	90	60	M14	13	108	25	49.2	19.0	UC 209	PA209	1.98
UCPA 210	50	57.2	130	94	64	M16	14	116	25	51.6	19.0	UC 210	PA210	2.16

Serie / Series / Serie / Serie / Série  
**UCF 200**



Nostro codice Our code Unser Kode Nuestro codigo Notre code	Dimensioni / Dimensions / Abmessungen / Dimensiones / Dimensions [mm]										Dimensione bullone Bolt size Schraubengröße Tamaño de perno Taille du boulon [mm]	Inserto Insert Rodamiento de inserción Roulements a diametre exterior bombés No.	Sede Seat Sitz Asiento Siège No.	Peso Weight Gewicht Peso Poids kg
	d Ø albero Ø shaft Ø Welle Ø eje Ø de l'arbre	a	L	i	g	l	s	z	Bi	n				
UCF 202 *	15	86	64	15	12	25.5	12	33.3	31.0	12.7	M10	UC 202	F 202	0.59
UCF 203 *	17	86	64	15	12	25.5	12	33.3	31.0	12.7	M10	UC 203	F 203	0.59
UCF 204	20	86	64	15	12	25.5	12	33.3	31.0	12.7	M10	UC 204	F 204	0.6
UCF 205	25	95	70	16	14	27	12	35.8	34.1	14.3	M10	UC 205	F 205	0.8
UCF 206	30	108	83	18	14	31	12	40.2	38.1	15.9	M10	UC 206	F 206	1.1
UCF 207	35	117	92	19	16	34	14	44.4	42.9	17.5	M12	UC 207	F 207	1.5
UCF 208	40	130	102	21	16	36	16	51.2	49.2	19.0	M14	UC 208	F 208	1.9
UCF 209	45	137	105	22	18	38	16	52.2	49.2	19.0	M14	UC 209	F 209	2.3
UCF 210	50	143	111	22	18	40	16	54.6	51.6	19.0	M14	UC 210	F 210	2.5
UCF 211	55	162	130	25	20	43	19	58.4	55.6	22.2	M16	UC 211	F 211	3.4
UCF 212	60	175	143	29	20	48	19	68.7	65.1	25.4	M16	UC 212	F 212	4.4
UCF 213	65	187	149	30	22	50	19	69.7	65.1	25.4	M16	UC 213	F 213	5.3
UCF 214	70	193	152	31	22	54	19	75.4	74.6	30.2	M16	UC 214	F 214	6.0
UCF 215	75	200	159	34	22	56	19	78.5	77.8	33.3	M16	UC 215	F 215	6.6
UCF 216	80	208	165	34	22	58	23	83.3	82.6	33.3	M20	UC 216	F 216	7.5
UCF 217 *	85	220	175	36	24	63	23	87.6	85.7	34.1	M22	UC 217	F 217	8.9
UCF 218 *	90	235	187	40	25	68	23	96.3	96.0	39.7	M22	UC 218	F 218	11.4

\* a richiesta

\* on request

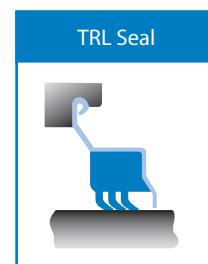
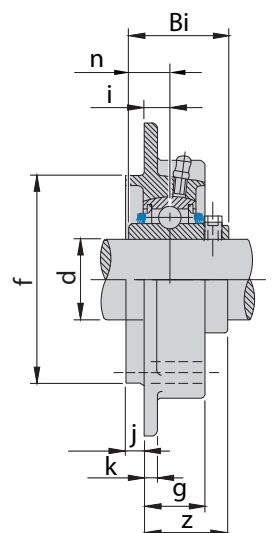
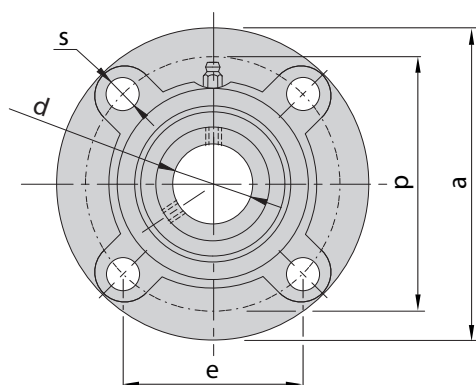
\*Auf Anfrage

\*bajo pedido

\*sur demande



Serie / Series / Serie / Serie / Série  
UCFC 200



Nostro codice Our code Unser Kode Nuestro código Notre code	Dimensioni / Dimensions / Abmessungen / Dimensiones / Dimensions [mm]													Inserto Insert Lagereinsätze Rodamiento de inserción Roulements a diametre extérieur bombés  No.	Sede Seat Sitz Asiento Siège  No.	Peso Weight Gewicht Peso Poids  kg
	d Ø albero Ø shaft Ø Welle Ø eje Ø de l'arbre	a	p	e	k	s	j	l	g	f	z	B	n			
UCFC 204	20	100	78	55.1	10	12	5	7	20.5	62	28.3	31.0	12.7	UC 204	FC 204	0.6
UCFC 205	25	115	90	63.6	10	12	6	7	21.0	70	29.8	34.1	14.3	UC 205	FC 205	0.8
UCFC 206	30	125	100	70.7	10	12	8	8	26.0	80	32.2	38.1	15.9	UC 206	FC 206	1.1
UCFC 207	35	136	110	77.8	11	14	8	9	26.0	90	36.4	42.9	17.5	UC 207	FC 207	1.5
UCFC 208	40	145	120	84.8	11	14	10	9	26.0	100	41.2	49.2	19.0	UC 208	FC 208	1.9
UCFC 209	45	160	132	93.3	12	16	12	14	26.0	105	10.2	49.2	19.0	UC 209	FC 209	2.3
UCFC 210	50	165	138	97.6	12	16	12	14	28.0	110	42.6	51.6	19.0	UC 210	FC 210	2.5
UCFC 211	55	185	150	106.1	13	19	12	15	31.0	125	46.4	55.6	22.2	UC 211	FC 211	3.4
UCFC 212	60	195	160	113.1	15	19	12	15	36.0	135	56.7	65.1	24.4	UC 212	FC 212	4.4
UCFC 213	65	205	170	120.2	16	19	14	15	36.0	145	55.7	65.1	25.4	UC 213	FC 213	5.3
UCFC 214	70	215	177	125.1	17	19	14	18	40.0	150	61.4	74.6	30.2	UC 214	FC 214	6.0
UCFC 215 *	75	220	184	130.1	18	19	16	18	40.0	160	62.5	77.8	30.3	UC 215	FC 215	6.6
UCFC 216 *	80	240	200	141.0	18	23	16	18	42.0	170	67.3	82.6	33.3	UC 216	FC 216	7.5

\* a richiesta

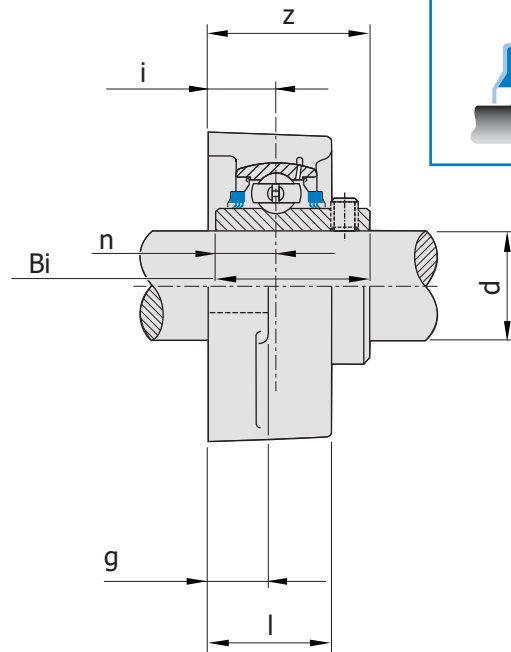
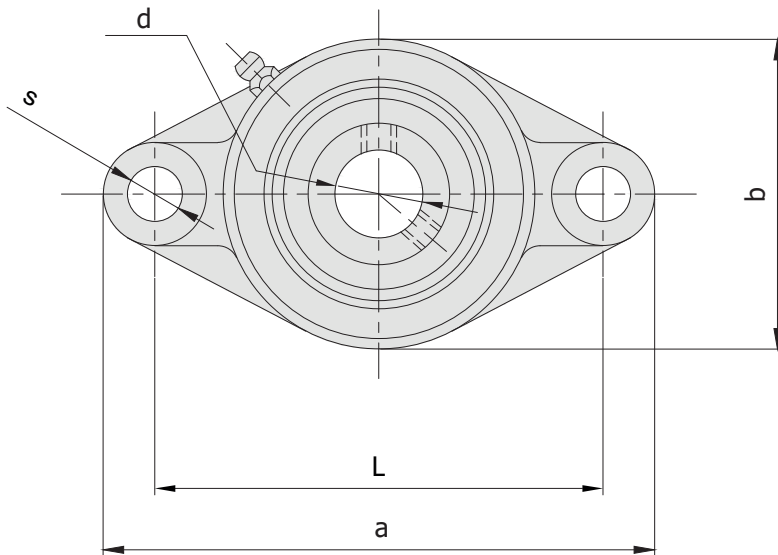
\* on request

\*Auf Anfrage

\*bajo pedido

\*sur demande

Serie / Series / Serie / Serie / Série  
UCFL 200



Nostro codice Our code Unser Kode Nuestro código Notre code	Dimensioni / Dimensions / Abmessungen / Dimensiones / Dimensions [mm]											Dimensione bullone Bolt size Schraubengröße Tamaño de perno Taille du boulon [mm]	Inserto Insert Rodamiento de inserción Roulements a diametre exterieur bombés No.	Sede Seat Sitz Asiento Siège No.	Peso Weight Gewicht Peso Poids kg
	d Ø albero Ø shaft Ø Welle Ø eje Ø de l'arbre	a	L	i	g	l	s	b	z	Bi	n				
UCFL 202 *	15	113	90	15	11	25.5	12	60	33.3	31.0	12.7	M10	UC 202	FL 202	0.44
UCFL 203	17	113	90	15	11	25.5	12	60	33.3	31.0	12.7	M10	UC 203	FL 203	0.43
UCFL 204	20	113	90	15	11	25.5	12	60	33.3	31.0	12.7	M10	UC 204	FL 204	0.5
UCFL 205	25	130	99	16	13	27	16	68	35.8	34.1	14.3	M14	UC 205	FL 205	0.6
UCFL 206	30	148	117	18	13	31	16	80	40.2	38.1	15.9	M14	UC 206	FL 206	0.9
UCFL 207	35	161	130	19	14	34	16	90	44.4	42.9	17.5	M14	UC 207	FL 207	1.2
UCFL 208	40	175	144	21	14	36	16	100	51.2	49.2	19.0	M14	UC 208	FL 208	1.6
UCFL 209	45	188	148	22	15	38	19	108	52.2	49.2	19.0	M16	UC 209	FL 209	1.9
UCFL 210	50	197	157	22	15	40	19	115	54.6	51.6	19.0	M16	UC 210	FL 210	2.2
UCFL 211	55	224	184	25	18	43	19	130	58.4	55.6	22.2	M16	UC 211	FL 211	3.2
UCFL 212	60	250	202	29	18	48	23	140	68.7	65.1	25.4	M20	UC 212	FL 212	4.1
UCFL 213	65	258	210	30	22	50	23	155	69.7	65.1	25.4	M20	UC 213	FL 213	5.1
UCFL 214	70	265	216	31	22	54	23	160	75.4	74.6	30.2	M20	UC 214	FL 214	5.9
UCFL 215	75	275	225	34	22	56	23	165	78.5	77.8	33.3	M20	UC 215	FL 215	6.4
UCFL 216 *	80	290	233	34	22	58	25	180	83.3	82.6	33.3	M22	UC 216	FL 216	7.2
UCFL 217 *	85	305	248	36	24	63	25	190	87.6	85.7	34.1	M22	UC 217	FL 217	8.6
UCFL 218 *	90	320	265	40	24	68	25	205	96.3	96.0	39.7	M22	UC 218	FL 218	10.5

\* a richiesta

\* on request

\*Auf Anfrage

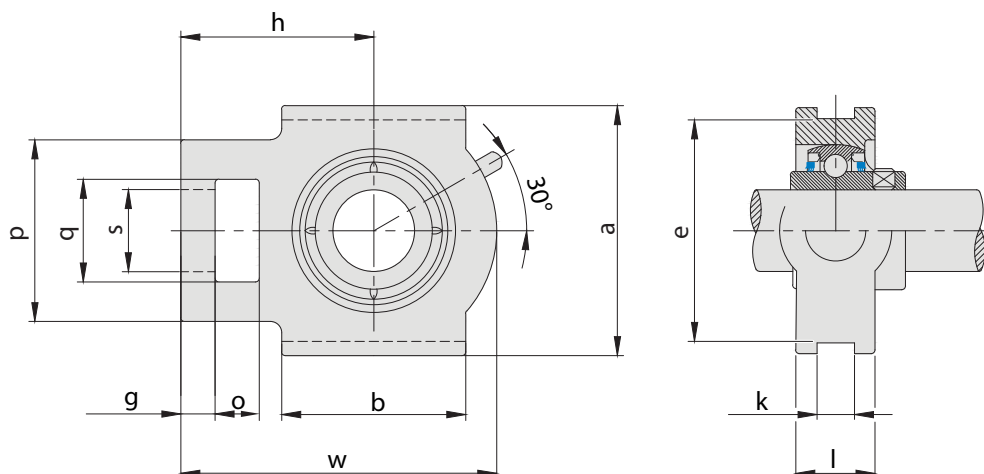
\*bajo pedido

\*sur demande



Serie / Series / Serie / Serie / Série

UCT 200



Nostro codice Our code Unser Kode Nuestro código Notre code	Dimensioni / Dimensions / Abmessungen / Dimensiones / Dimensions [mm]													Inserto Insert Lagereinsätze Rodamiento de inserción Roulements a diametre exterior bombés  No.	Sede Seat Sitz Asiento Siège  No.	Peso Weight Gewicht Peso Poids  kg
	d Ø albero Ø shaft Ø Welle Ø eje Ø de l'arbre	o	g	p	q	s	b	k	e	a	w	l	h			
UCT 204	20	16	10	51	32	19	51	12	76	89	94	24	61	UC 204	T 204	0.74
UCT 205	25	16	10	51	32	19	51	12	76	89	97	24	62	UC 205	T 205	0.80
UCT 206	30	16	10	56	37	22	57	12	89	102	109	28	70	UC 206	T 206	1.16
UCT 207	35	16	13	64	37	22	60	12	89	102	125.5	30	78	UC 207	T 207	1.56
UCT 208	40	19	16	83	49	29	83	16	102	114	144	33	89	UC 208	T 208	2.32
UCT 209	45	19	16	83	49	29	83	16	102	117	144	35	87	UC 209	T 209	2.28
UCT 210	50	19	16	83	49	29	86	16	102	117	149	35	90	UC 210	T 210	2.44
UCT 211	55	25	19	102	64	35	95	22	130	146	171	41	106	UC 211	T 211	3.78
UCT 212	60	32	19	102	64	35	102	22	130	146	194	46	119	UC 212	T 212	4.72
UCT 213 *	65	32	21	111	70	41	121	26	151	167	224	44	137	UC 213	T 213	6.65
UCT 214 *	70	32	21	111	70	41	121	26	151	167	224	46	137	UC 214	T 214	7.05
UCT 215 *	75	32	21	111	70	41	121	26	151	167	232	48	140	UC 215	T 215	7.41

\* a richiesta

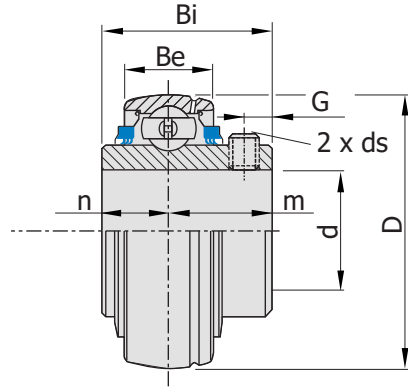
\* on request

\*Auf Anfrage

\*bajo pedido

\*sur demande

**Serie / Series / Serie / Serie / Série**  
**UC 200**



Nostro codice Our code Unser Kode Nuestro código Notre code	Dimensioni / Dimensions / Abmessungen / Dimensiones / Dimensions [mm]							Carico nominale Load rating Belastbarkeit Capacidad de carga Charge nominale		Peso Weight Gewicht Peso Poids kg
	d Ø albero Ø shaft Ø Welle Ø eje Ø de l'arbre	D	Bi	Be	n	m	G	Dinamico Dynamic Dynamisch Dinámica Dynamique	Statico Static Statisch Estática Statique	
								kg	kg	
UC 202 *	15	47	31.0	17	12.7	18.3	4.8	1000	630	0.19
UC 203 *	17	47	31.0	17	12.7	18.3	4.8	1000	630	0.18
UC 204	20	47	31.0	17	12.7	18.3	5	1000	630	0.16
UC 205	25	52	34.1	17	14.3	19.8	5	1100	710	0.20
UC 206	30	62	38.1	19	15.9	22.2	5	1520	1020	0.32
UC 207	35	72	42.9	20	17.5	25.4	7	2010	1390	0.48
UC 208	40	80	49.2	22	19.0	30.2	8	2560	1810	0.64
UC 209	45	85	49.2	22	19.0	30.2	8	2560	1810	0.68
UC 210	50	90	51.6	24	19.0	32.6	10	2750	2020	0.82
UC 211	55	100	55.6	25	22.2	33.4	10	3400	2550	1.11
UC 212	60	110	65.1	27	25.4	39.7	10	4100	3150	1.54
UC 213	65	120	65.1	30	25.4	39.7	10	4480	3470	1.86
UC 214	70	125	74.6	30	30.2	44.4	12	4870	3810	2.05
UC 215	75	130	77.8	32	33.3	44.5	12	5190	4190	2.12
UC 216	80	140	82.6	33	33.3	49.3	12	5700	4550	2.79
UC 217 *	85	150	85.7	33	34.1	51.6	12	6500	6900	3.46
UC 218 *	90	160	96.0	35	39.7	56.3	12	7500	7900	4.36

\* a richiesta

\* on request

\*Auf Anfrage

\*bajo pedido

\*sur demande

Serie / Series / Serie / Serie / Série

UC 200

Velocità dei cuscinetti

La velocità di rotazione massima di un cuscinetto lubrificato con grasso è correlata al gioco di accoppiamento tra l'albero e il cuscinetto.

In normali condizioni di esercizio, il gioco di accoppiamento tra il cuscinetto e l'albero deve essere h7. Le velocità massime ammissibili dei cuscinetti sono indicate sotto.

Un accoppiamento più allentato, che permette velocità più basse, è consigliato per carichi più leggeri, mentre un accoppiamento più serrato consente velocità superiori ed è consigliato per carichi più pesanti

- Temperature di esercizio - da 30°C a +120°C
- Dimensioni della filettatura dell'ingrassatore:  
201 - 209 = M6  
210 - 215 = M8  
216 - 218 = M10

Bearing Speeds

The maximum rotational speed of a grease lubricated ball bearing is related to the fit between shaft and bearing.

Under normal operating conditions the fit between the bearing and shaft should be h7. The maximum permissible bearing speeds are shown on the down.

A looser fit, allowing lower speeds is recommended for lighter loads and a tighter fit allowing higher speeds is recommended for heavier loads

- Working temperatures - 30°C to +120°C
- Grease nipple thread sizes:  
201 - 209 = M6  
210 - 215 = M8  
216 - 218 = M10

Lagerdrehzahlen

Die Höchstzahl eines fettgeschmierten Kugellagers hängt von der Passung zwischen Welle und Lager ab.

Unter normalen Betriebsbedingungen sollte die Passung zwischen Lager und Welle Klasse H7 entsprechen. Die maximal zulässigen Lagerdrehzahlen sind unten der Oberseite angegeben.

Bei einer lockereren Passung sind niedrigere Drehzahlen für leichtere Lasten und bei einer festeren Passform höhere Drehzahlen für schwerere Lasten zu empfehlen

- Betriebstemperaturen - 30°C bis +120°C
- Gewindegrößen Schmiernippel:  
201 - 209 = M6  
210 - 215 = M8  
216 - 218 = M10

Velocidades del cojinete

La velocidad máxima de rotación de un cojinete de bolas lubricado con grasa está relacionada con el ajuste entre el eje y el cojinete.

En condiciones normales de funcionamiento, el ajuste entre el cojinete y el eje debería ser h7. Las velocidades máximas admisibles del cojinete se muestran en la parte abajo.

Se recomienda un ajuste más holgado, que permite velocidades más bajas, para cargas más ligeras, mientras que se recomienda un mayor ajuste, que permite velocidades más altas, para cargas más pesadas

- Temperaturas de funcionamiento - De 30 °C a +120 °C
- Tamaños de la rosca de la boquilla de engrase:  
201 - 209 = M6  
210 - 215 = M8  
216 - 218 = M10

Vitesse des roulements

La vitesse de rotation maximale d'un roulement à billes lubrifié à la graisse est liée à l'ajustement entre l'arbre et le roulement.

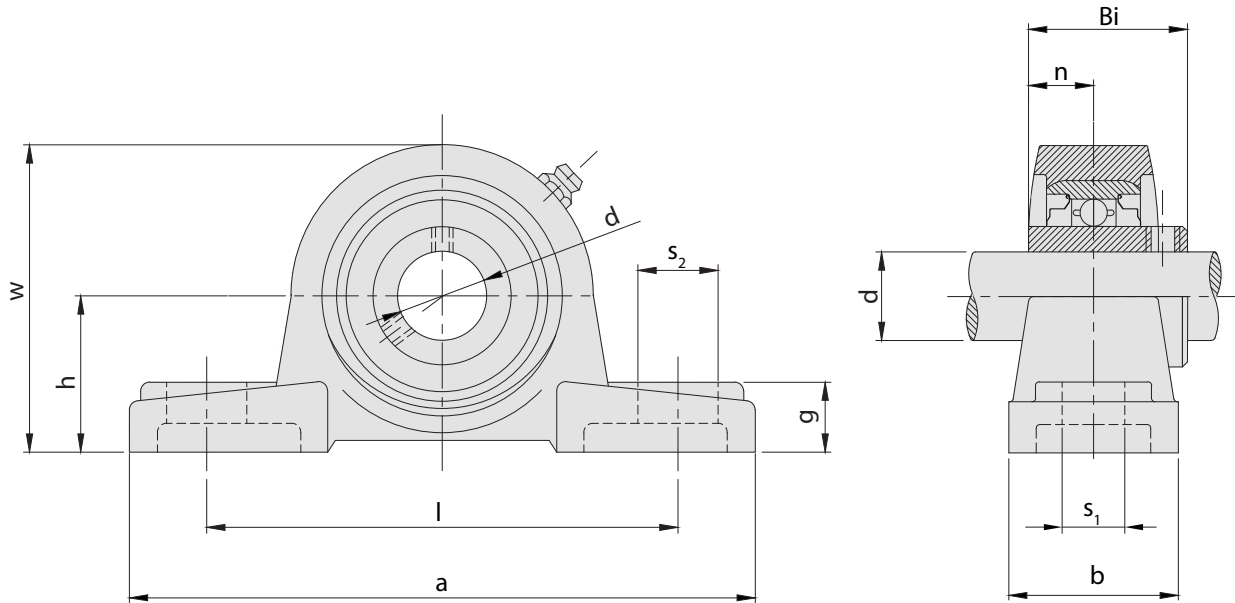
Dans des conditions de fonctionnement normales, l'ajustement entre le roulement et l'arbre doit être h7. Les vitesses de roulement maximales autorisées sont indiquées vers le bas.

Un ajustement plus lâche, permettant des vitesses plus faibles, est recommandé pour les charges légères et un ajustement plus serré permettant des vitesses plus élevées est recommandé pour les charges plus lourdes

- Températures de fonctionnement - 30 °C à +120 °C
- Taille des filets des graisseurs :  
201 - 209 = M6  
210 - 215 = M8  
216 - 218 = M10

Codice Code Kode Codigo Code	Velocità max. Max speed Max. Drehzahl Velocidad máx. Vitesse maximale	Codice Code Kode Codigo Code	Velocità max. Max speed Max. Drehzahl Velocidad máx. Vitesse maximale
No.	rpm	No.	rpm
202	4500	211	1600
203	4500	212	1500
204	4000	213	1400
205	3400	214	1300
206	2800	215	1200
207	2400	216	1100
208	2200	217	1000
209	1900	218	950

Serie / Series / Serie / Serie / Série  
UCPB 200

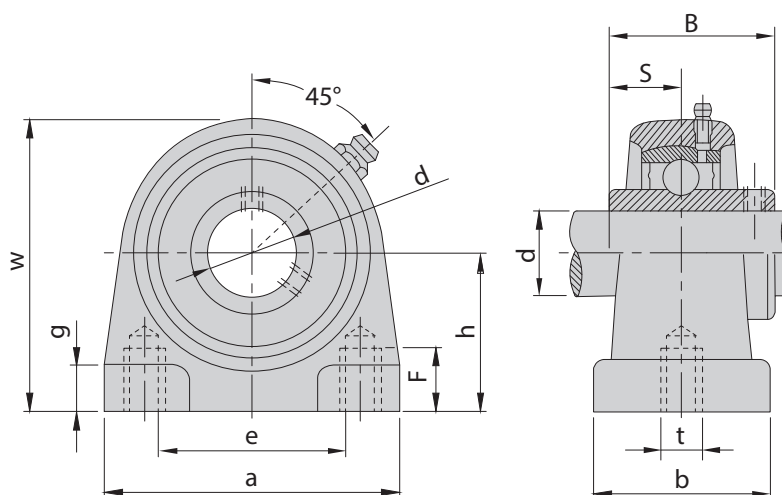


Nostro codice Our code Unser Kode Nuestro codigo Notre code	Dimensioni / Dimensions / Abmessungen / Dimensiones / Dimensions [mm]											Dimensione bullone Bolt size Schraubengröße Tamaño de perno Taille du boulon [mm]	Inserto Insert Lagereinsätze Rodamiento de inserción Roulements a diametre extérieur bombés No.	Sede Seat Sitz Asiento Siège No.	Peso Weight Gewicht Peso Poids kg
	d	h	a	l	b	s <sub>2</sub>	s <sub>1</sub>	g	w	Bi	n				
	Ø albero Ø shaft Ø Welle Ø eje Ø de l'arbre														
UCPB 201	12	33.3	127	95	38	19	13	14	65	31.0	12.7	M10	UCB 201	P201	0.69
UCPB 202	15	33.3	127	95	38	19	13	14	65	31.0	12.7	M10	UCB 202	P202	0.67
UCPB 203	17	33.3	127	95	38	19	13	14	65	31.0	12.7	M10	UCB 203	P203	0.67
UCPB 204	20	33.3	127	95	38	19	13	14	65	31.0	12.7	M10	UCB 204	P204	0.65
UCPB 205	25	36.5	140	105	38	19	13	15	71	34.1	14.3	M10	UCB 205	P205	0.79
UCPB 206	30	42.9	160	121	44.5	20	17	17	84	38.1	15.9	M14	UCB 206	P206	0.79
UCPB 207	35	47.6	167	127	48	20	17	18	93	42.9	17.5	M14	UCB 207	P207	1.60
UCPB 208	40	49.2	184	137	54	20	17	18	100	49.2	19.0	M14	UCB 208	P208	2.00
UCPB 209	45	54.0	190	146	54	20	17	20	106	49.2	19.0	M14	UCB 209	P209	2.20
UCPB 210	50	57.2	206	159	60	23	20	21	113	51.6	19.0	M16	UCB 210	P210	2.80
UCPB 211	55	63.5	219	171	60	23	20	23	125	55.6	22.2	M16	UCB 211	P211	3.40
UCPB 212	60	69.8	241	184	70	23	20	25	138	65.1	25.4	M16	UCB 212	P212	4.80
UCPB 213	65	76.2	265	203	70	28	25	27	150	65.1	25.4	M20	UCB 213	P213	5.70
UCPB 214	70	79.4	266	210	72	28	25	27	156	74.6	30.2	M20	UCB 214	P214	7.00
UCPB 215	75	82.6	275	217	74	28	25	28	162	77.8	33.3	M20	UCB 215	P215	7.60
UCPB 216	80	88.9	292	232	78	28	25	30	174	82.6	33.3	M20	UCB 216	P216	9.00
UCPB 217	85	95.2	310	247	83	28	25	32	185	85.7	34.1	M20	UCB 217	P217	9.81
UCPB 218	90	101.6	327	262	88	30	27	33	198	96.0	39.7	M20	UCB 218	P218	11.96



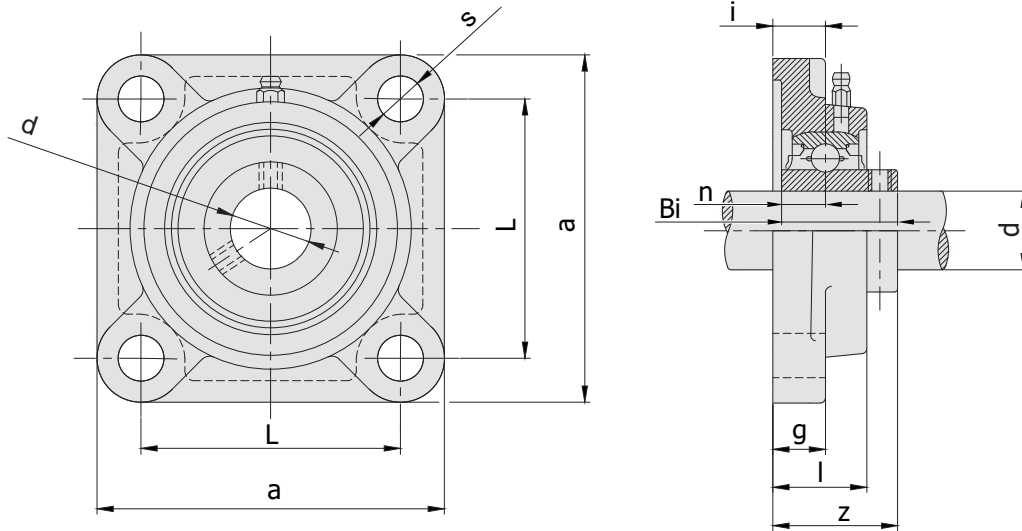
Serie / Series / Serie / Serie / Série

UCPAB 200



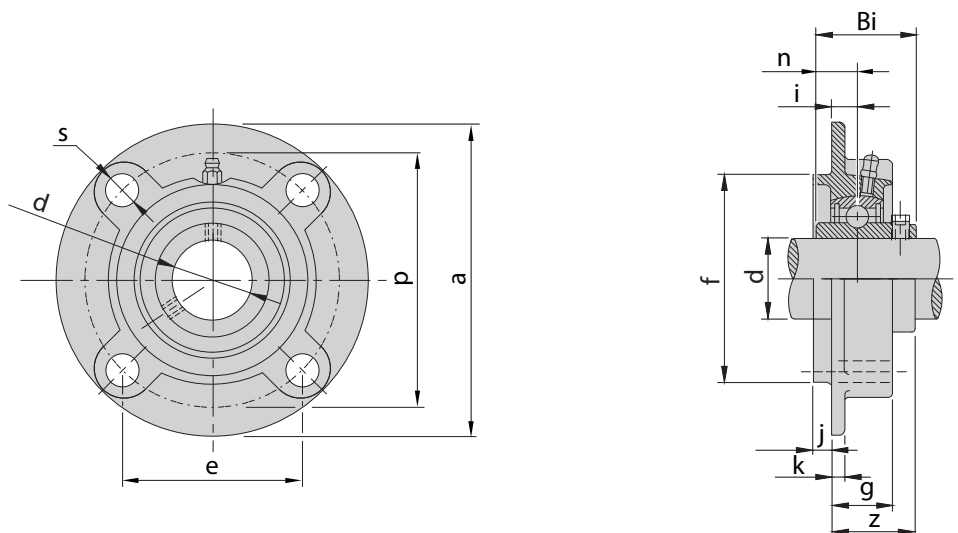
Nostro codice Our code Unser Kode Nuestro código Notre code	Dimensioni / Dimensions / Abmessungen / Dimensiones / Dimensions [mm]											Inserto Insert Lagereinsätze Rodamiento de inserción Roulements a diametre extérieur bombés  No.	Sede Seat Sitz Asiento Siège  No.	Peso Weight Gewicht Peso Poids  kg
	d Ø albero Ø shaft Ø Welle Ø eje Ø de l'arbre	h	a	e	b	t	g	w	F	B	S			
UCPAB 204	20	30.2	76	52	40	M10	11	62	13	31.0	12.7	UCB 204	PA204	0.60
UCPAB 205	25	36.5	84	56	38	M10	12	72	13	34.1	14.3	UCB 205	PA205	0.83
UCPAB 206	30	42.9	94	66	50	M14	12	84	18	38.1	15.9	UCB 206	PA206	1.12
UCPAB 207	35	47.6	110	80	55	M14	13	95	20	42.9	17.5	UCB 207	PA207	1.48
UCPAB 208	40	49.2	116	84	58	M14	13	100	20	49.2	19.0	UCB 208	PA208	1.89
UCPAB 209	45	54.2	120	90	60	M14	13	108	25	49.2	19.0	UCB 209	PA209	1.98
UCPAB 210	50	57.2	130	94	64	M16	14	116	25	51.6	19.0	UCB 210	PA210	2.16

Serie / Series / Serie / Serie / Série  
UCFB 200



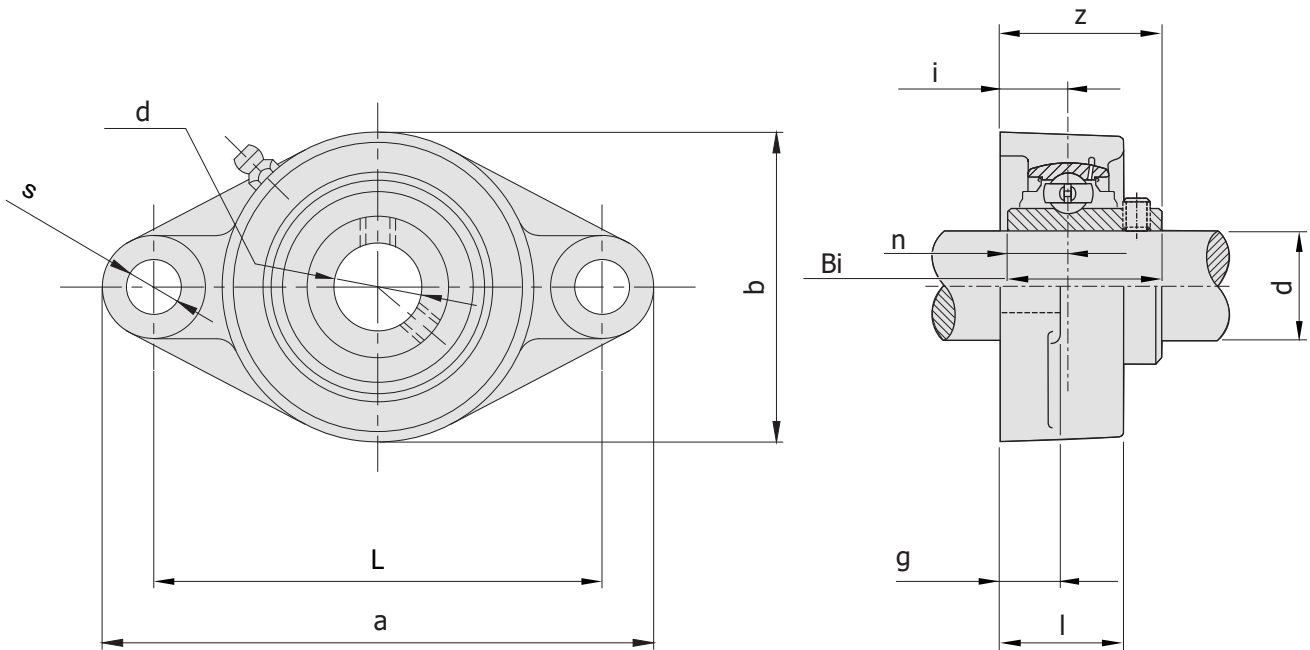
Nostro codice Our code Unser Kode Nuestro código Notre code	Dimensioni / Dimensions / Abmessungen / Dimensiones / Dimensions [mm]										Dimensione bullone Bolt size Schraubengröße Tamaño de perno Taille du boulon [mm]	Inserto Insert Rodamiento de inserción Roulements a diametre exterieur bombés No.	Sede Seat Sitz Asiento Siège No.	Peso Weight Gewicht Peso Poids kg
	d Ø albero Ø shaft Ø Welle Ø eje Ø de l'arbre	a	L	i	g	l	s	z	Bi	n				
UCFB 202	15	86	64	15	12	25.5	12	33.3	31.0	12.7	M10	UCB 202	F 202	0.59
UCFB 203	17	86	64	15	12	25.5	12	33.3	31.0	12.7	M10	UCB 203	F 203	0.59
UCFB 204	20	86	64	15	12	25.5	12	33.3	31.0	12.7	M10	UCB 204	F 204	0.6
UCFB 205	25	95	70	16	14	27	12	35.8	34.1	14.3	M10	UCB 205	F 205	0.8
UCFB 206	30	108	83	18	14	31	12	40.2	38.1	15.9	M10	UCB 206	F 206	1.1
UCFB 207	35	117	92	19	16	34	14	44.4	42.9	17.5	M12	UCB 207	F 207	1.5
UCFB 208	40	130	102	21	16	36	16	51.2	49.2	19.0	M14	UCB 208	F 208	1.9
UCFB 209	45	137	105	22	18	38	16	52.2	49.2	19.0	M14	UCB 209	F 209	2.3
UCFB 210	50	143	111	22	18	40	16	54.6	51.6	19.0	M14	UCB 210	F 210	2.5
UCFB 211	55	162	130	25	20	43	19	58.4	55.6	22.2	M16	UCB 211	F 211	3.4
UCFB 212	60	175	143	29	20	48	19	68.7	65.1	25.4	M16	UCB 212	F 212	4.4
UCFB 213	65	187	149	30	22	50	19	69.7	65.1	25.4	M16	UCB 213	F 213	5.3
UCFB 214	70	193	152	31	22	54	19	75.4	74.6	30.2	M16	UCB 214	F 214	6.0
UCFB 215	75	200	159	34	22	56	19	78.5	77.8	33.3	M16	UCB 215	F 215	6.6
UCFB 216	80	208	165	34	22	58	23	83.3	82.6	33.3	M20	UCB 216	F 216	7.5
UCFB 217	85	220	175	36	24	63	23	87.6	85.7	34.1	M20	UCB 217	F 217	8.9
UCFB 218	90	235	187	40	25	68	23	96.3	96.0	39.7	M20	UCB 218	F 218	11.4

Serie / Series / Serie / Serie / Série  
UCFCB 200



Nostro codice Our code Unser Kode Nuestro código Notre code	Dimensioni / Dimensions / Abmessungen / Dimensiones / Dimensions [mm]													Inserto Insert Lagereinsätze Rodamiento de inserción Roulements a diametre extérieur bombés  No.	Sede Seat Sitz Asiento Siège  No.	Peso Weight Gewicht Peso Poids  kg
	d Ø albero Ø shaft Ø Welle Ø eje Ø de l'arbre	a	p	e	k	s	j	l	g	f	z	B	n			
UCFCB 204	20	100	78	55.1	10	12	5	7	20.5	62	28.3	31.0	12.7	UCB 204	FC 204	0.6
UCFCB 205	25	115	90	63.6	10	12	6	7	21.0	70	29.8	34.1	14.3	UCB 205	FC 205	0.8
UCFCB 206	30	125	100	70.7	10	12	8	8	26.0	80	32.2	38.1	15.9	UCB 206	FC 206	1.1
UCFCB 207	35	136	110	77.8	11	14	8	9	26.0	90	36.4	42.9	17.5	UCB 207	FC 207	1.5
UCFCB 208	40	145	120	84.8	11	14	10	9	26.0	100	41.2	49.2	19.0	UCB 208	FC 208	1.9
UCFCB 209	45	160	132	93.3	12	16	12	14	26.0	105	10.2	49.2	19.0	UCB 209	FC 209	2.3
UCFCB 210	50	165	138	97.6	12	16	12	14	28.0	110	42.6	51.6	19.0	UCB 210	FC 210	2.5
UCFCB 211	55	185	150	106.1	13	19	12	15	31.0	125	46.4	55.6	22.2	UCB 211	FC 211	3.4
UCFCB 212	60	195	160	113.1	15	19	12	15	36.0	135	56.7	65.1	24.4	UCB 212	FC 212	4.4
UCFCB 213	65	205	170	120.2	16	19	14	15	36.0	145	55.7	65.1	25.4	UCB 213	FC 213	5.3
UCFCB 214	70	215	177	125.1	17	19	14	18	40.0	150	61.4	74.6	30.2	UCB 214	FC 214	6.0
UCFCB 215	75	220	184	130.1	18	19	16	18	40.0	160	62.5	77.8	30.3	UCB 215	FC 215	6.6
UCFCB 216	80	240	200	141.0	18	23	16	18	42.0	170	67.3	82.6	33.3	UCB 216	FC 216	7.5

Serie / Series / Serie / Serie / Série  
UCFLB 200

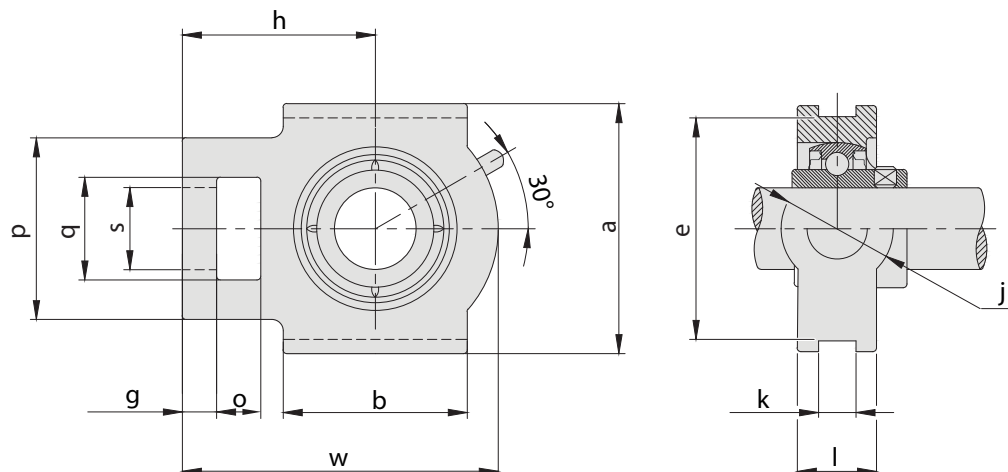


Nostro codice Our code Unser Kode Nuestro código Notre code	Dimensioni / Dimensions / Abmessungen / Dimensiones / Dimensions [mm]											Dimensione bullone Bolt size Schraubengröße Tamaño de perno Taille du boulon [mm]	Inserto Insert Lagereinsätze Rodamiento de inserción Roulements a diametre extérieur bombés No.	Sede Seat Sitz Asiento Siège No.	Peso Weight Gewicht Peso Poids kg
	d	a	L	i	g	l	s	b	z	Bi	n				
	Ø albero Ø shaft Ø Welle Ø eje Ø de l'arbre														
UCFLB 202	15	113	90	15	11	25.5	12	60	33.3	31.0	12.7	M10	UCB 202	FL 202	0.44
UCFLB 203	17	113	90	15	11	25.5	12	60	33.3	31.0	12.7	M10	UCB 203	FL 203	0.43
UCFLB 204	20	113	90	15	11	25.5	12	60	33.3	31.0	12.7	M10	UCB 204	FL 204	0.5
UCFLB 205	25	130	99	16	13	27	16	68	35.8	34.1	14.3	M14	UCB 205	FL 205	0.6
UCFLB 206	30	148	117	18	13	31	16	80	40.2	38.1	15.9	M14	UCB 206	FL 206	0.9
UCFLB 207	35	161	130	19	14	34	16	90	44.4	42.9	17.5	M14	UCB 207	FL 207	1.2
UCFLB 208	40	175	144	21	14	36	16	100	51.2	49.2	19.0	M14	UCB 208	FL 208	1.6
UCFLB 209	45	188	148	22	15	38	19	108	52.2	49.2	19.0	M16	UCB 209	FL 209	1.9
UCFLB 210	50	197	157	22	15	40	19	115	54.6	51.6	19.0	M16	UCB 210	FL 210	2.2
UCFLB 211	55	224	184	25	18	43	19	130	58.4	55.6	22.2	M16	UCB 211	FL 211	3.2
UCFLB 212	60	250	202	29	18	48	23	140	68.7	65.1	25.4	M20	UCB 212	FL 212	4.1
UCFLB 213	65	258	210	30	22	50	23 23	155	69.7	65.1	25.4	M20	UCB 213	FL 213	5.1
UCFLB 214	70	265	216	31	22	54	23 23	160	75.4	74.6	30.2	M20	UCB 214	FL 214	5.9
UCFLB 215	75	275	225	34	22	56	23	165	78.5	77.8	33.3	M20	UCB 215	FL 215	6.4
UCFLB 216	80	290	233	34	22	58	25	180	83.3	82.6	33.3	M20	UCB 216	FL 216	7.2
UCFLB 217	85	305	248	36	24	63	25	190	87.6	85.7	34.1	M20	UCB 217	FL 217	8.6
UCFLB 218	90	320	265	40	24	68	25	205	96.3	96.0	39.7	M20	UCB 218	FL 218	10.5



Serie / Series / Serie / Serie / Série

UCTB 200



Nostro codice Our code Unser Kode Nuestro código Notre code	Dimensioni / Dimensions / Abmessungen / Dimensiones / Dimensions [mm]													Inserto Insert Lagereinsätze Rodamiento de inserción Roulements a diametre exterior bombés  No.	Sede Seat Sitz Asiento Siège  No.	Peso Weight Gewicht Peso Poids  kg
	d Ø albero Ø shaft Ø Welle Ø eje Ø de l'arbre	o	g	p	q	s	b	k	e	a	w	l	h			
UCTB 204	20	16	10	51	32	19	51	12	76	89	94	24	61	UCB 204	T 204	0.74
UCTB 205	25	16	10	51	32	19	51	12	76	89	97	24	62	UCB 205	T 205	0.80
UCTB 206	30	16	10	56	37	22	57	12	89	102	109	28	70	UCB 206	T 206	1.16
UCTB 207	35	16	13	64	37	22	60	12	89	102	125.5	30	78	UCB 207	T 207	1.56
UCTB 208	40	19	16	83	49	29	83	16	102	114	144	33	89	UCB 208	T 208	2.32
UCTB 209	45	19	16	83	49	29	83	16	102	117	144	35	87	UCB 209	T 209	2.28
UCTB 210	50	19	16	83	49	29	86	16	102	117	149	35	90	UCB 210	T 210	2.44
UCTB 211	55	25	19	102	64	35	95	22	130	146	171	41	106	UCB 211	T 211	3.78
UCTB 212	60	32	19	102	64	35	102	22	130	146	194	46	119	UCB 212	T 212	4.72
UCTB 213 *	65	32	21	111	70	41	121	26	151	167	224	44	137	UCB 213	T 213	6.65
UCTB 214 *	70	32	21	111	70	41	121	26	151	167	224	46	137	UCB 214	T 214	7.05
UCTB 215 *	75	32	21	111	70	41	121	26	151	167	232	48	140	UCB 215	T 215	7.41

\* a richiesta

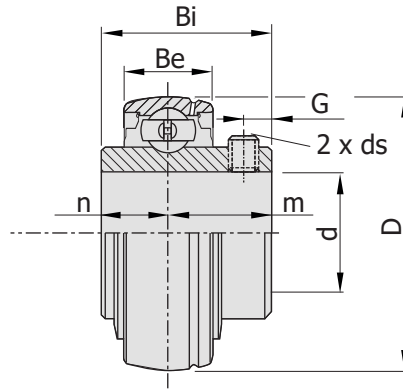
\* on request

\*Auf Anfrage

\*bajo pedido

\*sur demande

**Serie / Series / Serie / Serie / Série**  
**UCB 200**



Nostro codice Our code Unser Kode Nuestro código Notre code	37Dimensioni / Dimensions / Abmessungen / Dimensiones / Dimensions [mm]							Carico nominale Load rating Belastbarkeit Capacidad de carga Charge nominale		Peso Weight Gewicht Peso Poids kg
	d Ø albero Ø shaft Ø Welle Ø eje Ø de l'arbre	D	Bi	Be	n	m	G	Dinamico Dynamic Dynamisch Dinámica Dynamique	Statico Static Statisch Estática Statique	
								kg	kg	
UCB 202 *	15	47	31.0	17	12.7	18.3	4.8	1000	630	0.19
UCB 203 *	17	47	31.0	17	12.7	18.3	4.8	1000	630	0.18
UCB 204	20	47	31.0	17	12.7	18.3	5	1000	630	0.16
UCB 205	25	52	34.1	17	14.3	19.8	5	1100	710	0.20
UCB 206	30	62	38.1	19	15.9	22.2	5	1520	1020	0.32
UCB 207	35	72	42.9	20	17.5	25.4	7	2010	1390	0.48
UCB 208	40	80	49.2	22	19.0	30.2	8	2560	1810	0.64
UCB 209	45	85	49.2	22	19.0	30.2	8	2560	1810	0.68
UCB 210	50	90	51.6	24	19.0	32.6	10	2750	2020	0.82
UCB 211	55	100	55.6	25	22.2	33.4	10	3400	2550	1.11
UCB 212	60	110	65.1	27	25.4	39.7	10	4100	3150	1.54
UCB 213	65	120	65.1	30	25.4	39.7	10	4480	3470	1.86
UCB 214	70	125	74.6	30	30.2	44.4	12	4870	3810	2.05
UCB 215	75	130	77.8	32	33.3	44.5	12	5190	4190	2.12
UCB 216	80	140	82.6	33	33.3	49.3	12	5700	4550	2.79
UCB 217 *	85	150	85.7	33	34.1	51.6	12	6500	6900	3.46
UCB 218 *	90	160	96.0	35	39.7	56.3	12	7500	7900	4.36

\* a richiesta

\* on request

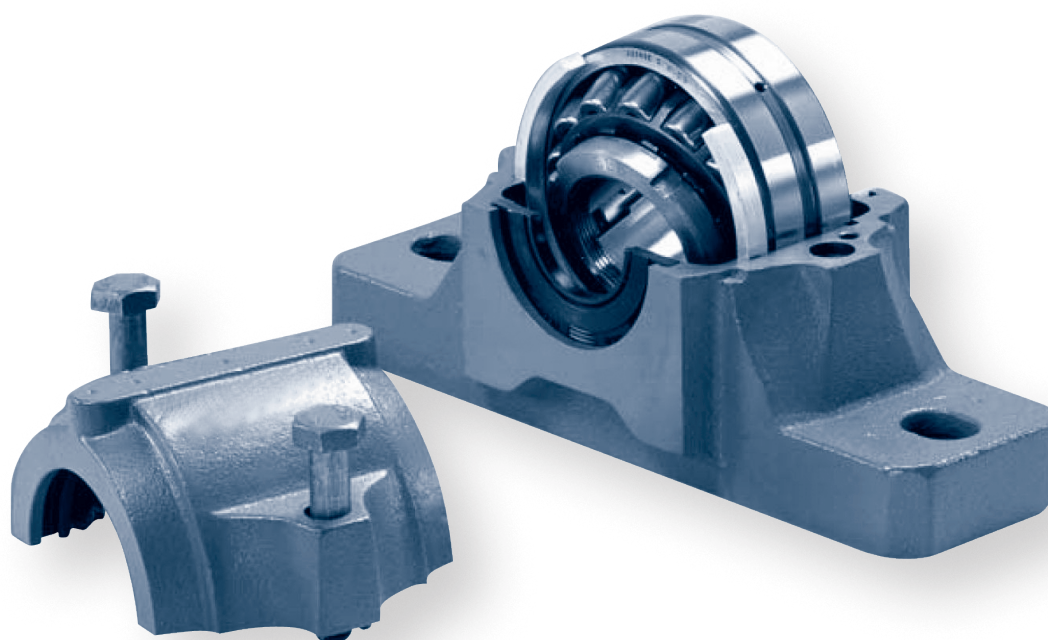
\*Auf Anfrage

\*bajo pedido

\*sur demande

---

**Supporti ritti per cuscinetti**  
**Plummer blocks for bearings**  
**Stehlagergehäuse**  
**Soportes de pie de dos piezas para rodamientos**  
**Paliers à semelle**



### Caratteristiche

- Prodotto con ghisa GG 20
- Conforme alle norme ISO
- Disponibile con:
  - Cuscinetti con foro conico (singolo o doppio)
  - Cuscinetti a rulli sferici
- Design robusto con elevata resistenza e rigidità
- Elevata capacità di carico
- Guarnizioni in gomma nitrilica (NBR):
  - Guarnizione V-Ring
  - Guarnizione a doppio labbro
- Installazione semplice
- Coperchi di estremità con guarnizioni disponibili
- Forniti con ingrassatore

### Features

- Produced from high grade GG 20 cast iron
- Conform to ISO standards
- Available with:
  - Taper bore ball bearings (single and double)
  - Spherical roller bearings
- Robust design giving high strength and rigidity
- High load carrying capacity
- Nitrile rubber (NBR) seals:
  - V Ring Seal
  - Double Lip Seal
- Simple installation
- Sealed end covers available
- Supplied with grease nipple

### Merkmale

- Aus Gusseisen GG20 für den Maschinenbau gefertigt
- Entspricht den ISO-Normen
- Erhältlich mit:
  - Kugellager mit kegeliger Bohrung (einfach und doppelt)
  - Pendelrollenlager
- Robust für hohe Festigkeit und Steifigkeit konzipiert
- Hohe Belastbarkeit
- Nitrilkautschuk (NBR)-Dichtungen:
  - V-Ringdichtung
  - Doppellippendichtung
- Einfache Installation
- Abgedichtet und mit Deckeln erhältlich
- Geliefert mit Schmiernippel

### Caratteristiche

- Producido a partir de hierro fundido de alta calidad GG 20
- Conforme con las normas ISO
- Disponible con:
  - Cojinetes de bola con agujero cónico (sencillo y doble)
  - Cojinetes de rodillos esféricos
- Diseño sólido que proporciona una resistencia y rigidez elevadas
- Gran capacidad de carga
- Sellos de caucho de nitrilo (NBR):
  - Sello de anillo en V
  - Sello de doble labio
- Instalación simple
- Disponibilidad de tapas de cierre selladas
- Suministro con boquilla de engrase

### Caractéristiques

- Fabriqué en fonte GG 20 de haute qualité
- Conforme aux normes ISO
- Disponible avec :
  - Roulements à billes à alésage conique (simples et doubles)
  - Roulements à rouleaux sphériques
- Conception robuste offrant une résistance et une rigidité élevées
- Capacité de charge élevée
- Joints en caoutchouc nitrile (NBR) :
  - Joint d'étanchéité en V
  - Joint à double lèvre
- Installation simple
- Couvres d'extrémité scellés disponibles
- Graisseur inclus

### Applicazioni

I supporti ritti possono essere usati in un'ampia gamma di applicazioni, tra cui:

- azionamenti a cinghia
- ventole di tutti i tipi
- macchine a fluido
- mulini a percussione e a martelli
- movimentazione di materiali
- lavorazione dei metalli
- estrazione mineraria ed edilizia
- ventilatori per miniere
- macchine per pasta e carta
- gruppi elettrogeni di potenza
- applicazioni di trasmissione di potenza

### Applications

Plummer blocks can be used in a wide variety of applications including:

- belt drives
- fans of all varieties
- fluid machinery
- hammer and impact mills
- material handling
- metal working
- mining and construction
- mining ventilator
- paper and pulp machinery
- power supply generators
- power transmission applications

### Anwendungen

Stehlagergehäuse können in einer Vielzahl von Anwendungen eingesetzt werden, darunter:

- Riemenantriebe
- Lüfter jeder Art
- Fluidmaschinen
- Hammer- und Schlagmühlen
- Materialhandling
- Metallbearbeitung
- Bergbau und Bauwesen
- Grubenlüfter
- Papier- und Zellstoffmaschinen
- Generatoren zur Stromversorgung
- Übertragungsanwendungen

### Aplicaciones

Los soportes de pie de dos piezas pueden utilizarse en una amplia variedad de aplicaciones que incluye:

- transmisiones de correa
- ventiladores de todas las variedades
- maquinaria de fluidos
- molinos de impacto y de martillo
- manipulación de materiales
- metalurgia
- minería y construcción
- ventiladores para minería
- maquinaria para producción de papel y pasta de papel
- generadores de alimentación eléctrica
- aplicaciones de transmisión de energía

### Applications

Les paliers à semelle peuvent être utilisés dans une grande variété d'applications, notamment :

- courroies de transmission
- ventilateurs de toutes sortes
- machines à fluides
- broyeurs à marteaux et à impact
- manutention du matériau
- usinage du métal
- exploitation minière et construction
- ventilateur d'extraction
- machines pour le papier et la pâte à papier
- générateurs d'alimentation électrique
- applications de transmission de puissance

### Materiali

#### Supporto

Prodotta con ghisa GG 20

#### Guarnizioni

Guarnizioni in nitrile (NBR):

- Guarnizione V-Ring
- Guarnizione a doppio labbro

#### Anello di centraggio

Alluminio

#### Coperchio di estremità

Guarnizione in NBR con lastra in acciaio dolce

#### Cuscinetti

Tutti i supporti ritti accetteranno cuscinetti autoallineanti con foro conico e cuscinetti a rulli sferici.

### Materials

#### Housing

Produced from GG20 high grade cast iron

#### Seals

Nitrile (NBR) seals:

- V Ring Seal
- Double Lip Seal

#### Locating ring

Aluminium

#### End cover

NBR seal with a mild steel plate

#### Bearings

All Plummer Blocks will accept taper bored self aligning ball bearings and spherical roller bearings.

### Materialien

#### Gehäuse

Aus Gusseisen GG20 für den Maschinenbau gefertigt

#### Dichtungen

Nitrilkautschuk (NBR)-Dichtungen:

- V-Ringdichtung
- Doppellippendichtung

#### Festring

Aluminium

#### Endabdeckung

NBR-Dichtung mit einer Platte aus Baustahl

#### Lager

Alle Lagergehäuse sind für selbstausrichtende Kugel- und Pendelrollenlager mit kegeliger Bohrung geeignet.

### Materiales

#### Carcasa

Producida a partir de hierro fundido de alta calidad GG20

#### Sellos

Sellos de Nitrilo (NBR):

- Sello de anillo en V
- Sello de doble labio

#### Anillo de fijación

Aluminio

#### Tapa de cierre

Sello de NBR con una placa de acero dulce

#### Cojinetes

Todos los soportes de pie de dos piezas aceptarán cojinetes de bola con agujero cónico y cojinetes de rodillos esféricos.

### Matériaux

#### Logement

Fabriqué en fonte de haute qualité GG20

#### Joints

Joints en nitrile (NBR) :

- Joint d'étanchéité en V
- Joint à double lèvre

#### Bague de repérage

Aluminium

#### Couverture d'extrémité

Joint NBR avec une plaque en acier doux

#### Roulements

Tous les paliers à semelle acceptent les roulements à billes à alignement automatique à alésage conique et les roulements à rouleaux sphériques.



### Guarnizioni

I supporti ritti impiegano guarnizioni V-Ring o a doppio labbro in gomma acrilonitrile butadiene, normalmente chiamata nitrile o NBR.

La guarnizione completa è composta da due metà uguali e può essere facilmente inserita nella scanalatura anulare del supporto.

La guarnizione è datata di due labbri che permettono un contatto ravvicinato con la superficie dell'albero.

Durante la lubrificazione, il grasso deve essere aggiunto nello spazio tra i due labbri.

Prestare attenzione a non danneggiare i labbri delle guarnizioni durante l'installazione, altrimenti si rischiano perdite.

### Lubrificazione

I supporti ritti sono di preferenza lubrificati con grasso. CHALLENGE consiglia un grasso a base di litio.

Per supporti più grandi, è possibile utilizzare l'olio per lubrificare. Consultare CHALLENGE per ulteriori informazioni.

Prima dell'installazione, aggiungere lubrificante e controllarlo durante gli interventi di manutenzione di routine.

Dopo l'installazione, il lubrificante deve riempire per circa il 33% il corpo interno della base del supporto.

Dopo sei mesi di funzionamento, si consiglia di eliminare il vecchio lubrificante e di aggiungerne di nuovo.

Se l'applicazione è una combinazione di temperatura elevata con alta velocità e carichi pesanti, allora il lubrificante deve essere sostituito con maggior frequenza.

Quando si sceglie il grasso adatto, l'intervallo di temperatura normale dovrebbe essere tra -30°C e +120°C.

### Coperchi di estremità

I coperchi di estremità dei supporti ritti sono realizzati in gomma nitrilica (NBR) con una lastra in acciaio dolce.

### Seals

Plummer Blocks use V Ring or Double Lip Seals made from acrylonitrile Butadiene Rubber, commonly called NBR or Nitrile.

The complete seal is made up of two equal halves and can be easily inserted into the annular groove of the housing.

The seal has two lips making close contact with the shaft surface.

During lubrication, grease should be added into the void between the two lips.

Care must be taken not to damage the seal lips when installing or seal leakage will occur.

### Lubrication

Plummer Blocks are preferably grease lubricated. CHALLENGE recommend a lithium based grease.

In larger housings, it is possible to oil lubricate. Consult CHALLENGE for further information.

Prior to installation, lubricant should be added and checked during routine maintenance.

After installation, the lubricant should fill approximately 33% of the inner body of the housing base.

After six months of running, it is advisable to purge the old lubricant and refill with new.

If the application is a combination of high temperature with high speed and heavy loads then the lubricant should be changed more frequently.

When choosing a suitable grease, a normal temperature range would be -30°C to +120°C.

### End Covers

The Plummer Block end covers are made from Nitrile (NBR) rubber with a mild steel plate.

### Dichtungen

Bei Lagergehäusen werden V-Ring- oder Doppellippendichtungen aus Acrylnitril-Butadien-Kautschuk, allgemein NBR oder Nitrilkautschuk genannt, verwendet.

Die vollständige Dichtung besteht aus zwei gleichen Hälften und lässt sich leicht in die ringförmige Nut des Gehäuses einsetzen.

Die Dichtung hat zwei Lippen, die einen engen Kontakt zur Wellenoberfläche herstellen.

Beim Schmieren sollte Fett in den Hohlraum zwischen den beiden Lippen gegeben werden.

Es ist darauf zu achten, dass die Dichtlippen beim Einbau nicht beschädigt werden, da andernfalls Leckagen auftreten können.

### Schmierung

Stehlagergehäuse sind vorzugsweise fettgeschmiert. Bei CHALLENGE empfiehlt sich Schmierfett auf Lithiumbasis.

Bei größeren Gehäusen ist eine Ölschmierung möglich. Für weitere Informationen CHALLENGE konsultieren.

Vor der Installation sollte Schmiermittel hinzugefügt werden und bei der Instandhaltung sollte es überprüft werden.

Nach dem Einbau sollte das Schmiermittel ca. 33 % des Innenkörpers des Gehäusesockels füllen.

Nach sechs Monaten Betrieb sollte das alte Schmiermittel abgeführt und durch neues ersetzt werden.

Wenn die Anwendung eine Kombination aus hoher Temperatur mit hoher Drehzahl und hohen Lasten ist, sollte das Schmiermittel häufiger gewechselt werden.

Bei der Auswahl eines geeigneten Schmierfetts ist ein Temperaturbereich von -30 bis +120 °C als normal anzusetzen.

### Endabdeckungen

Die Abdeckungen der Lagergehäuse bestehen aus Nitrilkautschuk (NBR) mit einer Platte aus Baustahl.

### Sellos

Los soportes de pie de dos piezas utilizan sellos de anillo en V o de doble labio realizados a partir de caucho de acrilonitrilo butadieno, denominado comúnmente NBR o Nitrilo.

El sello completo se compone de dos mitades iguales y puede insertarse fácilmente en la ranura anular de la carcasa.

El sello tiene dos labios que están en estrecho contacto con la superficie del eje.

Durante la lubricación, hay que añadir grasa en el espacio que queda entre los dos labios.

Hay que tener cuidado para no estropear los labios del sello durante la instalación, de contrario podrían producirse fugas en el sello.

### Lubrificación

Los soportes de pie de dos piezas están lubricados preferiblemente con grasa. CHALLENGE recomienda una grasa a base de Litio.

En carcasas más grandes, es posible lubricar con aceite. Consulte a CHALLENGE para disponer de más información.

Antes de la instalación, hay que proceder a la lubricación y controlarla durante el mantenimiento rutinario.

Tras la instalación, el lubricante ha de llenar aproximadamente el 33% del cuerpo interior de la base de la carcasa.

Tras seis meses de funcionamiento, es recomendable purgar el lubricante usado y aplicar lubricante nuevo.

Si la aplicación es una combinación de alta temperatura con alta velocidad y cargas pesadas, entonces habría que cambiar el lubricante con mayor frecuencia.

Al elegir una grasa adecuada, el rango de temperatura normal debería estar entre los -30 °C y los +120 °C.

### Tapas de cierre

Las tapas de cierre de los soportes de pie de dos piezas están realizadas con caucho de Nitrilo (NBR) con una placa de acero dulce.

### Joints

Les paliers à semelle utilisent des joints à anneau en V ou à double lèvre fabriqués en caoutchouc acrylonitrile-butadiène, communément appelé NBR ou nitrile.

Le joint complet est composé de deux moitiés égales et peut être facilement inséré dans la rainure annulaire du logement. Le joint comporte deux lèvres en contact étroit avec la surface de l'arbre.

Lors de la lubrification, la graisse doit être ajoutée dans le vide entre les deux lèvres.

Il faut veiller à ne pas endommager les lèvres du joint lors de l'installation, sinon il y aura une fuite du joint.

### Lubrification

Les paliers à semelle sont de préférence lubrifiés à la graisse. CHALLENGE recommande une graisse à base de lithium.

Dans les logements plus grands, il est possible de procéder à une lubrification à l'huile. Consulter CHALLENGE pour plus d'informations.

Avant l'installation, la lubrification doit être ajoutée et vérifiée lors de l'entretien de routine.

Après l'installation, la lubrification doit remplir environ 33 % du corps interne de la base du logement.

Après six mois de fonctionnement, il est conseillé de purger le vieux lubrifiant et de le remplir de nouveau.

Si l'application est une combinaison de haute température avec une vitesse élevée et des charges lourdes, le lubrifiant doit être changé plus fréquemment.

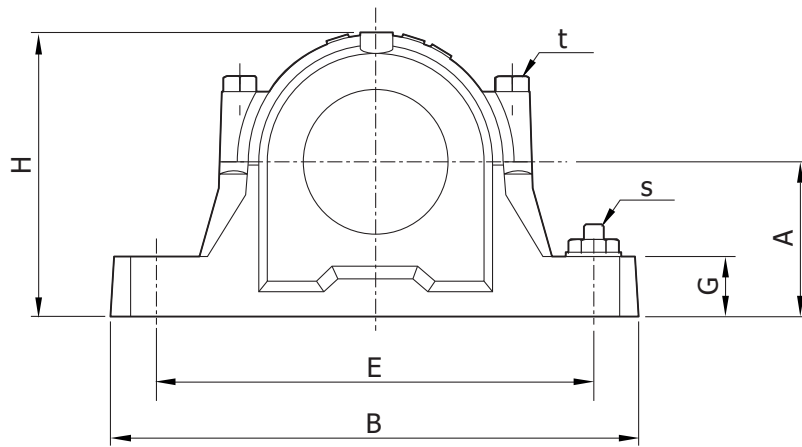
Lors du choix d'une graisse appropriée, une plage de température normale serait de -30 °C à +120 °C.

### Couvertures d'extrémité

Les couvercles d'extrémité des paliers à semelle sont fabriqués en caoutchouc nitrile (NBR) avec une plaque en acier doux.

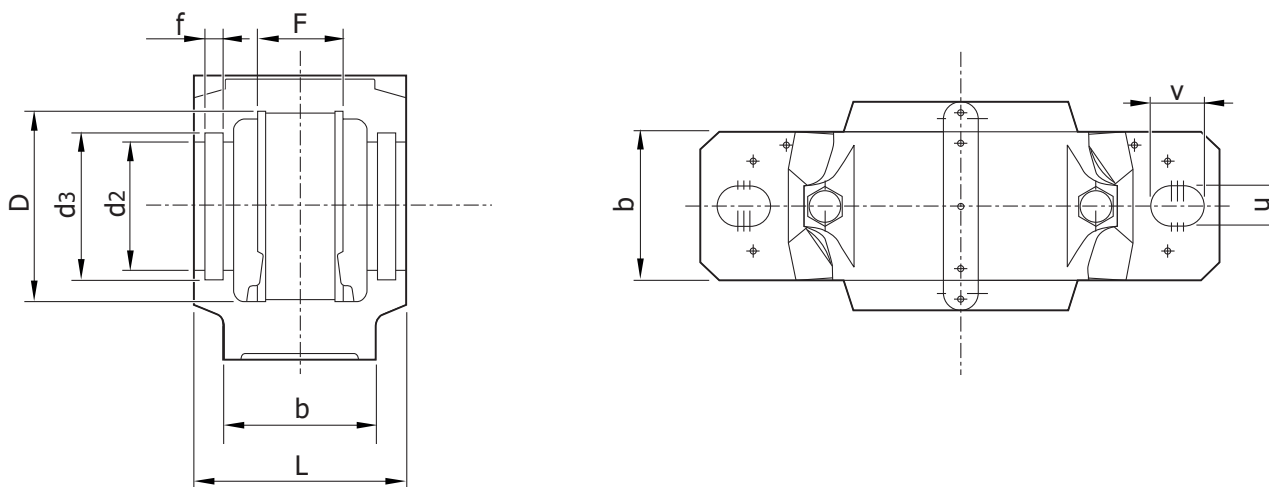
Serie / Series / Serie / Serie / Série

**SNU 500**



Nostro codice Our code Unser Kode Nuestro codigo Notre code	Dimensioni / Dimensions / Abmessungen / Dimensiones / Dimensions [mm]																
	d Ø albero Ø shaft Ø Welle Ø eje Ø de l'arbre	D (H8)	B	b	G	F (H13)	A (h13)	L	H	E	d2 (H12)	d3 (H13)	f	u	v	s	t
SNU 507	30	72	185	52	22	34	50	82	92	150	46.5	54.5	5	15	20	M12	M10
SNU 508	35	80	205	60	25	39	60	85	106	170	51.5	59.5	5	15	20	M12	M10
SNU 509	40	85	205	60	25	30	60	85	108	170	56.5	64.5	5	15	20	M12	M10
SNU 510	45	90	205	60	25	41	60	90	112	170	62.0	70.5	5	15	20	M12	M10
SNU 511	50	100	255	70	28	44	70	95	126	210	67.0	75.5	5	18	24	M16	M12
SNU 512	55	110	255	70	30	48	70	105	132	210	72.0	80.5	5	18	24	M16	M12
SNU 513	60	120	275	80	30	51	80	110	147	230	77.0	85.5	5	18	24	M16	M12
SNU 515	65	130	280	80	30	56	80	115	153	230	87.0	95.5	5	18	24	M16	M12
SNU 516	70	140	315	90	32	58	95	120	174	260	92.5	101.0	5	22	28	M20	M16
SNU 517	75	150	320	90	32	61	95	125	180	260	97.5	106.0	5	22	28	M20	M16
SNU 518	80	160	345	100	35	65	100	140	190	290	105.0	111.0	5	22	28	M20	M16
SNU 519	85	170	345	100	35	68	112	145	208.5	290	131.0	141.0	6	22	28	M20	M16
SNU 520	90	180	380	110	40	70	112	160	214.5	320	137.5	147.5	6	26	32	M24	M20
SNU 522	100	200	410	120	45	80	125	175	238.5	350	147.5	157.5	6	26	32	M24	M20
SNU 524	110	215	410	120	45	86	140	185	271	350	157.5	167.5	6	26	32	M24	M20

Serie / Series / Serie / Serie / Série  
**SNU 500**



Nostro codice Our code Unser Kode Nuestro codigo Notre code	Peso Weight Gewicht Peso Poids kg	Opzioni / Options / Optionen / Opciones / Options							
		Numero cuscinetto Bearing Number Lagernummer Número de cojinete Numéro de roulement		Bussola Adapter Sleeve Spannhülse Manguito adaptador Manchon d'adaptation	Anello di centraggio Locating Ring Festring Anillo de fijación Bague de repérage		Guarnizione V-Ring V Ring Seal V-Ringdichtung Sello de anillo en V Joint d'étanchéité en V	Guarnizione a doppio labbro Double Lip Seal Doppellippendichtung Sello de doble labio Joint à double lèvre	Coperchio di estremità End Cover Endabdeckung Tapa de cierre Couverture d'extrémité
<b>SNU 507</b>	2.0	1207K 2207K	22207K	H 207 H 307	SR 72 x 8.5 SR 72 x 5.5	2 2	U 507	TSNG 507	507 UA
<b>SNU 508</b>	2.7	1208K 2208K	22208K	H 208 H 308	SR 80 x 10.5 SR 80 x 8	2 2	U 508	TSNG 508	508 UA
<b>SNU 509</b>	2.8	1209K 2209K	22209K	H 209 H 309	SR 85 x 5.5 SR 85 x 7	2 1	U 509	TSNG 509	509 UA
<b>SNU 510</b>	2.9	1210K 2210K	22210K	H 210 H 310	SR 90 x 10.5 SR 90 x 9	2 2	U 510	TSNG 510	511 NA - 510 UA
<b>SNU 511</b>	4.5	1211K 2211K	22211K	H 211 H 311	SR 100 x 11.5 SR 100 x 9.5	2 2	U 511	TSNG 511	512 NA - 511 UA
<b>SNU 512</b>	5.0	1212K 2212K	22212K	H 212 H 312	SR 110 x 13 SR 110 x 10	2 2	U 512	TSNG 512	513 NA - 512 UA
<b>SNU 513</b>	6.3	1213K 2213K	22213K	H 213 H 313	SR 120 x 14 SR 120 x 10	2 2	U 513	TSNG 513	515 NA - 513 UA
<b>SNU 515</b>	6.6	1215K 2215K	22215K	H 215 H 315	SR 130 x 15.5 SR 130 x 12.5	2 2	U 515	TSNG 515	517 NA - 515 UA
<b>SNU 516</b>	9.4	1216K 2216K	22216K	H 216 H 316	SR 140 x 16 SR 140 x 12.5	2 2	U 516	TSNG 516	518 NA - 516 UA
<b>SNU 517</b>	9.8	1217K 2217K	22217K	H 217 H 317	SR 150 x 16.5 SR 150 x 12.5	2 2	U 517	TSNG 517	519 NA - 517 UA
<b>SNU 518</b>	12.3	1218K 2218K	22218K 23218K	H 218 H 318 H 2318	SR 160 X 17.5 SR 160 X 12.5 SR 160 X 12.5	2 2 1	U 518	TSNG 518	520 NA - 518 UA
<b>SNU 519</b>	13.5	1219K 2219K	22219K	H 219 H 319	SR 170 X 18 SR 170 X 12.5	2 2	U 519	TSNG 519	526 NA - 519 UA
<b>SNU 520</b>	16.6	1220K 2220K	22220K 22320K	H 220 H 320 H 2320	SR 180 X 18 SR 180 X 12 SR 180 X 9.7	2 2 1	U 520	TSNG 520	520 UA
<b>SNU 522</b>	20.4	1222K 2222K	22222K 23222K	H 222 H 322 H 2322	SR 200 X 21 SR 200 X 13.5 SR 200 X 10.2	2 2 1	U 522	TSNG 522	528 NA - 522 UA
<b>SNU 524</b>	25.0		22224K 23224K	H 3124 H 2324	SR 215 x 14 SR 215 x 10	2 1	U 524	TSNG 524	530 NA - 524 UA

**Informazioni tecniche**  
**Dimensioni del foro per ingrassatore**

**Technical Information**  
**Grease nipple hole dimensions**

**Technische Daten**  
**Abmessungen der Schmiernippelöffnung**

**Información técnica**  
**Dimensiones del orificios de la boquilla de engrase**

**Informations techniques**  
**Dimensions du trou du graisseur**

Nostro codice / Our code / Unser Kode Nuestro código / Notre code	Dimensioni del foro per ingrassatore / Grease nipple hole size / Abmessungen der Schmiernippelöffnung Tamaño del orificio de la boquilla de engrase / Taille du trou du graisseur
SNU 507 – SNU 510	M 6
SNU 511 – SNU 520	1/8" – 27 NTP
SNU 522 – SNU 524	1/4" – 18 NTP

**Anelli di centraggio**

**Locating Rings**

**Festringe**

**Anillos de fijación**

**Bagues de repérage**

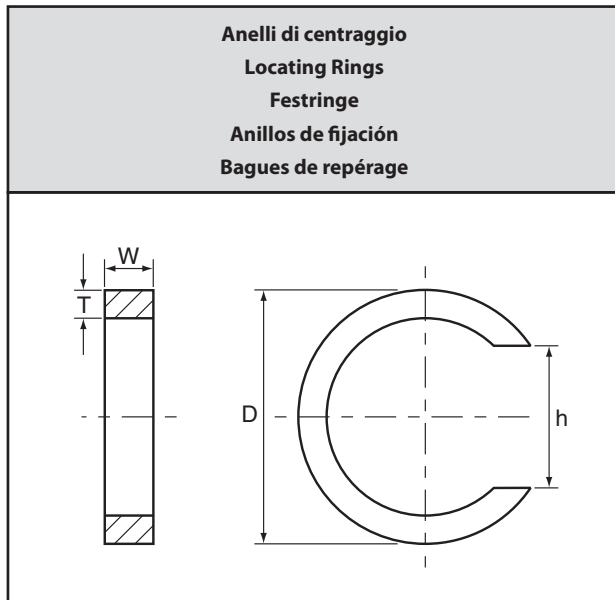
Quando sono installati gli anelli di centraggio, usare un anello su entrambi i lati dei cuscinetti. Se viene usato un solo anello di centraggio, occorre posizionarlo sul lato del dado a manicotto del cuscinetto.

When location rings are installed, use a ring on both sides of the bearings. If only one locating ring is used, it should be fitted on the sleeve nut side of the bearing.

Beim Einbau von Festringen einen Ring auf jeder Seite der Lager verwenden. Wenn nur ein Festring verwendet wird, sollte er auf der Seite der Hülsennut des Lagers angebracht werden.

Una vez instalados los anillos de fijación, monte un anillo en los dos lados de los cojinetes. Si se utiliza solamente un anillo de fijación, debe montarse en el lado de la tuerca del manguito del cojinete.

Lorsque des bagues d'emplacement sont installées, utiliser une bague des deux côtés des roulements. Si une seule bague de graissage est utilisée, elle doit être montée du côté de l'écrou du manchon du roulement.



	D	T	W	h
<b>SNU 507</b>	72	4	5.5 7.0 * 7.5 * 8.5	47
<b>SNU 508</b>	80	5	8.0 9.0 * 10.5	52
<b>SNU 509</b>	85	5	5.5 7.0	57
<b>SNU 510</b>	90	5	8.0 * 9.0 10.5	62
<b>SNU 511</b>	100	5	8.0 * 9.5 11.5	68
<b>SNU 512</b>	110	5	8.0 * 10.0 10.5 * 13.0	73
<b>SNU 513</b>	120	5	8.0 * 10.0 11.0 * 14.0	78
<b>SNU 515</b>	130	5	10.0 * 12.5 15.5	88
<b>SNU 516</b>	140	7.5	10.0 * 12.5 16.0	93
<b>SNU 517</b>	150	7.5	12.5 16.5	98
<b>SNU 518</b>	160	7.5	10.0 * 12.5 14.0 * 17.5	105
<b>SNU 519</b>	170	7.5	10.0 * 12.5 14.5 * 18.0	112
<b>SNU 520</b>	180	7.5	9.7 10.0 * 12.0 14.5 * 18.0	120
<b>SNU 522</b>	200	10	10.2 13.0 * 13.5 21.0	130
<b>SNU 524</b>	215	10	10.0 13.0 * 14.0	140

\* special



### Capacità di carico consentita

La capacità di carico consentita per i supporti ritti della serie SNU dipende da una serie di fattori correlati al carico sostenuto e alla capacità di resistenza dei bulloni a testa cilindrica di fissaggio.

Nella maggior parte dei casi, il supporto ritto è soggetto a carichi assiali. Quando i carichi provengono da altre direzioni, occorre eseguire un controllo per verificare che la capacità dei bulloni a testa cilindrica sia sufficiente per i carichi a cui sono sottoposti.

Conformemente a una corretta prassi costruttiva, sui bulloni viene usato un fattore di sicurezza alla rottura pari a 3, mentre CHALLENGE usa un fattore pari a 6 sul supporto ritto.

Vedere la tabella relativa alla Capacità di carico consentita per il carico di rottura dei supporti nelle diverse direzioni e la capacità di carico massima dei bulloni.

### Permitted Loading Capacity

The permitted loading capacity for SNU series Plummer Block Housings is dependent upon a number of factors relating to the loading sustained and the strength capacity of the securing cap headed bolts.

For most circumstances, the Plummer Block Housing is subjected to axial loads. When the loads are from other directions, a check should be carried out to ascertain that the capacity of the cap headed bolts is sufficient for the subjected loads.

Under good engineering practice a breaking safety factor of 3 is used on bolts.

Whereas CHALLENGE use a breaking safety factor of 6 on the Plummer Block Housing.

See the table Permitted Loading Capacity for the housing breaking load capacity in different directions and the maximum load capacity of the bolts.

### Zulässige Belastbarkeit

Die zulässige Belastbarkeit für Lagergehäuse der Serie SNU hängt von einer Reihe von Faktoren ab, die mit der angesetzten Last und der Festigkeit der Sicherungskopfschrauben verbunden sind.

In den meisten Fällen ist das Lagergehäuse axialen Lasten ausgesetzt. Wenn die Lasten aus anderen Richtungen kommen, sollte überprüft werden, ob die Festigkeit der Kopfschrauben für die anzusetzenden Lasten ausreicht.

Allgemein gilt ein Sicherheitsfaktor gegenüber Bruchlast von 3 als fachgerecht. Bei CHALLENGE dagegen wird einen Sicherheitsfaktor von 6 gegenüber Bruchlast für das Lagergehäuse verwendet.

Siehe Tabelle zulässige Belastbarkeit für das Gehäuse Gehäusebruchlast in verschiedene Richtungen und maximale Belastbarkeit der Schrauben.

### Capacidad de carga permitida

La capacidad de carga permitida para los soportes de pie de dos piezas de la serie SNU depende de un número de factores relacionados con la carga soportada y la capacidad de los pernos con cabeza de fijación. Para la mayoría de circunstancias, el soporte de pie de dos piezas está sometida a cargas axiales. Cuando las cargas proceden de otras direcciones, hay que llevar a cabo un control para comprobar que la capacidad de los pernos con cabeza de fijación sea suficiente para las cargas sometidas.

Si se sigue una buena práctica técnica, en los pernos se usa un factor de seguridad de rotura de 3. Por su parte, CHALLENGE utiliza un factor de seguridad de rotura de 6 en el soporte de pie de dos piezas.

Consulte la tabla de Capacidad de Carga Permitida para conocer la capacidad de carga de rotura de la carcasa en diferentes direcciones y la capacidad de carga máxima de los pernos.

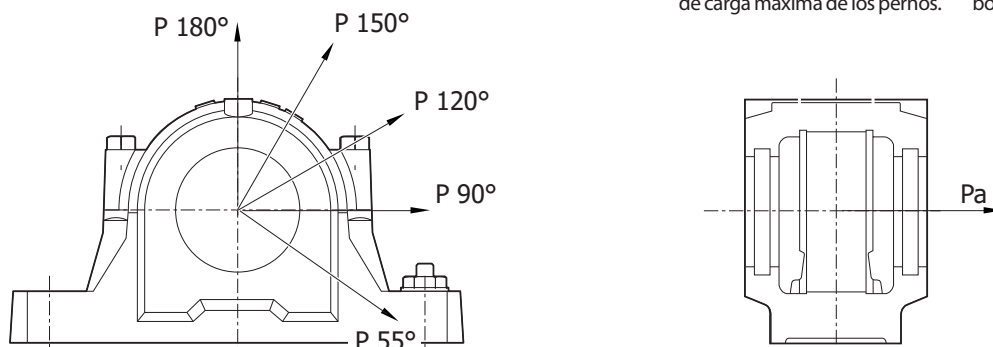
### Capacité de charge autorisée

La capacité de charge autorisée pour les paliers à semelle de la série SNU dépend d'un certain nombre de facteurs liés à la charge soutenue et à la capacité de résistance des boulons à tête cylindrique de fixation.

Dans la plupart des cas, le palier est soumis à des charges axiales. Lorsque les charges proviennent d'autres directions, il convient de vérifier que la capacité des boulons à tête bombée est suffisante pour les charges soumises.

Selon les bonnes pratiques d'ingénierie, un facteur de sécurité de rupture de 3 est utilisé sur les boulons. Alors que CHALLENGE utilise un facteur de sécurité de rupture de 6 sur le palier.

Consulter le tableau Capacité de charge autorisée pour connaître la capacité de charge de rupture du logement dans différentes directions et la capacité de charge maximale des boulons.



Nostro codice Our code Unser Kode Nuestro código Notre code	Carico di rottura per la direzione di carico Breaking load for load direction Bruchlast in Lastrichtung Carga de rotura para la dirección de carga Charge de rupture pour la direction de la charge kN						Carico massimo di 2 bulloni per direzione di carico Maximum load of 2 bolts for load direction Max. Belastbarkeit der 2 Schrauben in Lastrichtung Carga máxima de 2 pernos para la dirección de carga Charge maximale de 2 boulons pour la direction de la charge kN			Dimensione bullone Bolt size Schraubengröße Tamaño del perno Taille du boulon	Coppia di serraggio consigliata Recommended tightening torque Empfohlenes Anziehdrehmoment Par de apriete recomendado Couple de serrage recommandé Nm
	Pa	P55°	P90°	P120°	P150°	P180°	P120°	P150°	P180°		
SNU 507	60	180	110	80	75	90	60	35	30	M 10 x 50	40
SNU 508	67	200	120	90	80	100	60	35	30	M 10 x 50	40
SNU 509	70	210	130	95	85	105	60	35	30	M 10 x 50	40
SNU 510	80	240	145	110	95	120	60	35	30	M 10 x 50	40
SNU 511	87	260	155	120	105	130	90	52	45	M 12 x 60	80
SNU 512	93	280	170	125	110	140	90	52	45	M 12 x 60	80
SNU 513	103	310	185	140	125	155	90	52	45	M 12 x 65	80
SNU 515	123	370	220	165	150	185	90	52	45	M 12 x 65	80
SNU 516	130	390	235	175	155	195	90	52	45	M 12 x 70	80
SNU 517	147	440	270	200	175	220	90	52	45	M 12 x 80	80
SNU 518	173	520	310	235	210	260	170	98	85	M 16 x 90	160
SNU 519	180	540	330	245	215	270	170	98	85	M 16 x 90	160
SNU 520	190	570	340	255	230	285	260	150	130	M 20 x 100	200
SNU 522	207	620	370	280	250	310	260	150	130	M 20 x 100	200
SNU 524	243	730	440	330	295	365	260	150	130	M 20 x 100	200

- 1) **ORDINI.** Per la vendita dei propri articoli S.A.T.I. S.p.A. accetta unicamente ordini scritti. Invitiamo a consultare il catalogo indicando i nostri codici prodotto e ad inviare gli ordini a mezzo fax, e-mail o web. Una volta iniziata la lavorazione o l'imballo dei pezzi non vengono accettati annullamenti o riduzioni dell'ordine – salvo differenti accordi con il nostro personale interno. Per i prodotti realizzati su specifica del cliente, il numero di pezzi spediti può variare del  $\pm 5\%$  rispetto alla quantità ordinata; la fatturazione al committente viene adeguata di conseguenza.
  - 2) **PREZZI.** I prezzi vengono concordati in fase di offerta o fanno riferimento al listino generale. S.A.T.I. S.p.A. si riserva la facoltà di modificare le proprie quotazioni, ove ciò si rendesse necessario come conseguenza di mutate condizioni di mercato e di produzione.
  - 3) **DIVIETO DI CESSIONE.** Gli obblighi e i diritti del Cliente non possono essere ceduti a terzi senza la previa autorizzazione di S.A.T.I. S.p.A.
  - 4) **TERMINI E MODALITÀ DI PAGAMENTO.** I termini e le modalità di pagamento devono essere preventivamente concordati con il nostro ufficio vendite. Non sono consentiti arrotondamenti o trattenute sugli importi dovuti se non autorizzati dall'ufficio vendite. L'insolvenza di R.I.BA e ogni ritardato pagamento genera l'addebito di spese e di interessi di mora fino al massimo previsto dalla legge. Le commissioni della banca estera relative ai pagamenti sono a carico dell'ordinante.
  - 5) **RISERVA DI PROPRIETÀ.** La merce viene venduta con riserva di proprietà, fino al pagamento dell'intero prezzo, compresi eventuali interessi e accessori. Il rilascio di cambiali ed eventuali loro rinnovi, anche parziali, da parte del Cliente, non può considerarsi estinzione, né quale novazione né quale pagamento definitivo del prezzo, se non a buon fine delle cambiali stesse; analogamente, il rilascio di cambiali non può pregiudicare la riserva di proprietà. Nonostante quanto precede, il rischio di perdita, perimento o danneggiamento viene trasferito al Cliente in sede di consegna in conformità con quanto previsto negli art. 6 e 8 delle presenti condizioni.
  - 6) **TERMINI DI CONSEGNA.** I termini di consegna delle forniture devono essere concordati ad ogni ordine. In caso di difficoltà nell'approvvigionamento dei materiali o comunque in tutti i casi di forza maggiore, i termini di consegna possono subire variazioni senza pregiudicare la validità dell'ordine. Nel caso di prodotti realizzati su specifica, il Cliente è in ogni caso tenuto al ritiro del materiale ordinato. E' in ogni caso esclusa la responsabilità della S.A.T.I. S.p.A. per danni da mancata o ridotta produzione, nonché per danni indiretti e consequenziali, derivanti nel ritardo nella consegna dei prodotti ordinati.
  - 7) **IMBALLO.** S.A.T.I. S.p.A. fattura l'imballo dei propri prodotti al prezzo di costo.
  - 8) **TRASPORTO.** Le condizioni di trasporto devono essere concordate tra S.A.T.I. S.p.A. e il Cliente. La merce viaggia a rischio e pericolo del committente, salvo le responsabilità del vettore ai sensi dell'Art. 1693 cc.
  - 9) **RECLAMI.** Eventuali reclami e contestazioni sulla merce consegnata devono essere segnalati per iscritto entro 10 giorni lavorativi dal ricevimento della merce. Il trattamento da adottare per i singoli pezzi riconosciuti difettosi – compresi gli eventuali oneri economici –, e la decisione sull'intera fornitura, devono essere sempre concordate. In particolare, non si accetta l'addebito di costi di riparazione sostenuti direttamente dal Cliente, se non preventivamente autorizzati dal nostro personale interno. La presenza di materiale contestato all'interno di una fornitura non giustifica in alcun modo un ritardato o mancato pagamento dell'intera fattura relativa alla fornitura stessa.
  - 10) **GARANZIA.** E' garantita la riparazione o la sostituzione dei soli pezzi riconosciuti difettosi da S.A.T.I. S.p.A. Per le modalità di reso si rimanda alle modalità sotto precisate. La garanzia decade per prodotti usati in maniera difforme rispetto alle indicazioni fornite. La garanzia altresì decade per prodotti modificati, riparati, smontati anche parzialmente, oppure che siano stati conservati, installati, lubrificati o mantenuti in maniera errata o negligente. La verifica della compatibilità delle applicazioni e della correttezza degli accoppiamenti meccanici e dei collegamenti elettrici è di pertinenza e responsabilità del compratore. La garanzia non copre i materiali e le parti per loro natura soggette a deterioramento (es. perdite di lubrificanti causate da normale usura degli anelli di tenuta nei riduttori venduti da
- 1) **ORDERS.** S.A.T.I. S.p.A. accepts only written orders. Customers shall place orders by fax, e-mail or e-commerce website and if possible they shall indicate the product codes which are to be found in the general catalogue. Once an order has been processed or packaged, it can no longer be cancelled or reduced – except in case of specific agreement with our Sales Office. The quantity of items produced according to customer's drawings can vary of  $\pm 5\%$  with respect to the ordered quantity; invoices adjust accordingly.
  - 2) **PRICES.** Prices are agreed at the time of quotation or refer to the general price list. S.A.T.I. S.p.A. reserves the faculty to modify its prices, if changes in market and production conditions make it necessary.
  - 3) **PROHIBITION OF ASSIGNMENT.** Contractual rights and liabilities can not be assigned to third parties without prior authorization from S.A.T.I. S.p.A.
  - 4) **PAYMENT TERMS.** Payment terms shall be agreed in advance with our Sales Office. Unless authorized by our Sales Department, rounding-offs or deductions from the amounts due are not allowed. Unpaid cash orders and delayed payments determine expenses and delay interests charged to the Customer in the limits foreseen by the Italian law. Foreign bank charges related to payments are at Customer's expenses.
  - 5) **RETENTION OF TITLE.** Goods are subject to retention of title, until they are fully paid for, including inter-ests and accessories. Customer's drawing or renewing (full or in part) of bills of exchange shall not be considered as extinction, novation or final payment of the price, until the full payment occurs. Similarly, drawing bills of exchange do not compromise the retention of title. Notwithstanding the foregoing, risks of loss, failure or damage shall transfer to the Customer upon goods delivery, as stated in articles 6 and 8 of these sales terms.
  - 6) **DELIVERY TERMS.** Upon placement of each order, delivery terms must be arranged and reconfirmed by S.A.T.I. S.p.A. Delivery terms may vary in case of production problems, difficulties in collecting material or in the event of force majeure, without affecting the validity of the order. The Customer is forced to collect items according to drawing in any case. S.A.T.I. S.p.A. shall not incur any liability by reason of damages due to failed or reduced production of goods, nor for indirect and consequential damages caused by delays in the delivery of ordered goods.
  - 7) **PACKAGING.** S.A.T.I. S.p.A. charges packaging at cost price.
  - 8) **TRANSPORTATION.** Transport conditions must be agreed between S.A.T.I. S.p.A. and the Customer. Goods travel at the risk of the Customer, except from the carrier's liability by virtue of article 1693 of the Italian Civil Code.
  - 9) **CLAIMS.** Potential claims and objections on delivered goods must be reported in writing within 10 days from receipt of the goods. Decisions concerning admittedly defective goods and the entire supply these goods belong to – including economic charges – always have to be agreed upon with our Sales Office. In particular, Customer repair costs charges, unless previously authorised by our employees, are not accepted. A supply containing contested products does not justify any delay or failure of payment of the whole invoice of the supply.
  - 10) **GUARANTEE:** The repair or substitution of any item is guaranteed only if S.A.T.I. S.p.A. acknowledges them as defective. The return procedure is explained in the next paragraph. The guarantee is no longer valid if the products have been used in a different way than the recommended one, or if the products have been modified, repaired, tampered with, even partially disassembled or if they have been stored, installed, lubricated or maintained wrongly or carelessly. The compatibility of the product with the intended application as well as the accuracy of mechanic couplings and electrical connections must be checked under the sole buyer's responsibility. The guarantee does not cover any consumable material or part (i.e. lubricant leaks due to usual wear and tear of seals in the gearboxes sold by S.A.T.I.

S.A.T.I. S.p.A.). S.A.T.I. S.p.A. non assume alcuna responsabilità ed esclude il riconoscimento di qualunque tipo di indennizzo per danni che si dovessero verificare nell'impiego dei prodotti venduti, siano essi difettosi o meno. La responsabilità correlata all'applicazione di prodotti forniti è considerata in carico esclusivamente all'utilizzatore anche nei casi in cui l'applicazione sia stata consigliata da personale di S.A.T.I. S.p.A. Viene infine declinata ogni responsabilità nella fornitura di particolari a disegno coperti da eventuale brevetto.

S.p.A.). S.A.T.I. S.p.A. will not be liable and excludes any indemnification for damages occurring during use of the products sold, regardless of their defectiveness. The user only shall be held liable for the applications in which the products sold by S.A.T.I. S.p.A. are employed, even when the application has been recommended by S.A.T.I. S.p.A. staff. Furthermore, S.A.T.I. S.p.A. declines all responsibility for the supply of items made to drawing which are protected by any patent.

- 11) **RESI.** S.A.T.I. S.p.A. accetta esclusivamente i resi preventivamente autorizzati dall'Ufficio Commerciale. L'autorizzazione viene comunicata al Cliente attraverso un modulo RMA che deve essere sempre citato nella documentazione di consegna della merce (fattura o documento di trasporto). Possono essere accettati resi solamente alla condizione che i prodotti siano di produzione standard (non a commessa o su specifica) e consegnati da non più di 10 giorni lavorativi (tra data di consegna e la data di richiesta autorizzazione al reso). La merce resa dovrà risultare integra e non lavorata od utilizzata dal Cliente; in caso contrario, sarà restituita al mittente con spese a Suo carico. Gli imballi della merce resa devono essere idonei onde evitare danneggiamenti durante il trasporto. Non si accettano resi di merce priva di imballi originali S.A.T.I. S.p.A. ove previsti. S.A.T.I. S.p.A. si riserva il diritto di addebitare un importo pari al 30% del prezzo originario di vendita a copertura dei costi di movimentazione e stoccaggio delle merci e la restituzione deve essere effettuata in porto franco. Non saranno autorizzati resi per importi inferiori a 50,00 euro per riga. Non si accettano resi entranti nei mesi di novembre e dicembre.
  - 12) **LEGGE APPLICABILE.** Qualsiasi rapporto derivante, disciplinato o comunque collegato alle presenti condizioni generali sarà sottoposto esclusivamente alla legge italiana.
  - 13) **FORO COMPETENTE.** Per qualsiasi controversia in materia di esecuzione, interpretazione o risoluzione di un qualsiasi rapporto derivante, disciplinato o comunque collegato alle presenti condizioni generali, sarà competente in via esclusiva il foro di Bologna, salva la facoltà di S.A.T.I. S.p.A. di convenire il Cliente presso il foro territorialmente competente per il luogo in cui il medesimo Cliente ha la propria sede.
- 11) **MATERIAL RETURN.** S.A.T.I. S.p.A. can accept exclusively the return of goods previously authorized in writing by our Sales Department. The said authorization is given to the customer by means of an RMA form, whose number shall always be mentioned in each return delivery document (invoice and/or shipping document). Only returns of standard goods (not made according to the customer's specifications) can be accepted, as well as only goods returned within 10 working days from the delivery date (10 days between delivery date and goods return request). The goods returned shall be intact and not modified or used by the Customer; if this is not the case returns will be sent back at Customer's charge. The goods shall be packed correctly to prevent any damage during transportation. Returned goods won't be accepted if not packed in original S.A.T.I. S.p.A. packages, if foreseen. S.A.T.I. S.p.A. reserves the right to charge the Customer with 30% of the original selling price to cover handling and stocking costs and goods shall be returned carriage paid. Returns for amounts lower than € 50,00 per each sales line won't be accepted. Returns of goods in the months of November and December are not accepted.
  - 12) **APPLICABLE LAW.** Any relationship arising hereunder shall be exclusively governed by, and construed in accordance with, the Italian Law.
  - 13) **COURT HAVING JURISDICTION.** All disputes concerning the execution, interpretation or termination of any relationship arising out of, regulated by, or somehow related to the terms of these general conditions, will be exclusively submitted to the judgement of the Law Court of Bologna, except if S.A.T.I. S.p.A. agrees to submit them to the judgement of the Court having jurisdiction in the Customer's registered office.

---

**Note / Notes**

---

---

---

---

---

---

---

---

---

---

---

---

---

---

---

---

---

---

---

---

---

---

---

---

---

---

---

**Note / Notes**

---

---

---

---

---

---

---

---

---

---

---

---

---

---

---

---

---

---

---

---

---

---

---

www.satispa.com



**www.satispa.com** | [info@satispa.com](mailto:info@satispa.com) | **Sati è un marchio di Ammega Italia S.p.A.**  
**unipersonale, soggetta alla direzione e coordinamento di ALPHA ABMD HOLDCO BV.**  
Sede Legale: Via Trieste 16, 10075 Mathi, (TO) ITALY | Sede Operativa: Via 2 Agosto 1980 5/A,  
40056 Loc. Crespellano, Valsamoggia (BO) ITALY | Tel. +39 051.6721611 | Fax +39 051.969645  
Partita Iva/Codice Fiscale: IT00477710016 | Codice Destinatario: MJ10YNU | Capitale Sociale:  
€ 11.289.342,44 I.V. | C.C.I.A. / R.E.A. n. 294460 | Registro Imprese Torino: 00477710016

revisione 5



UNI EN ISO 9001:2015  
UNI ISO 45001:2018