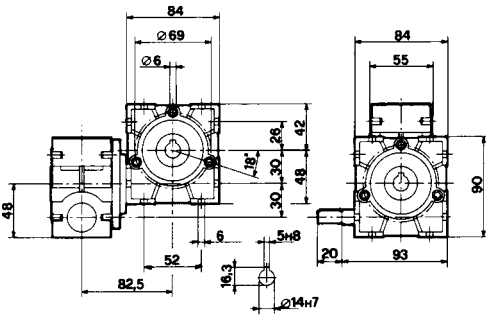
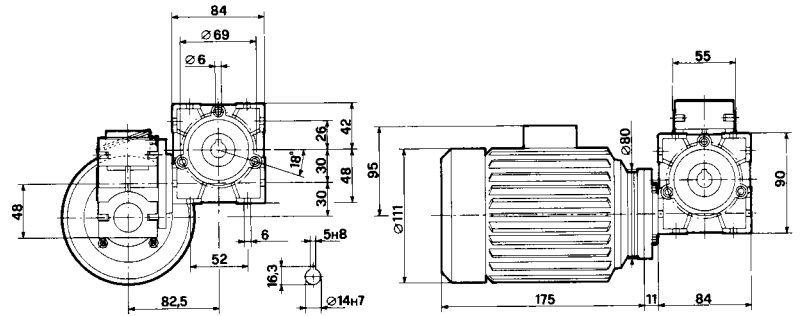


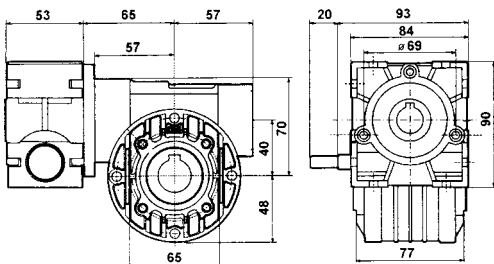
### CI30 - I30



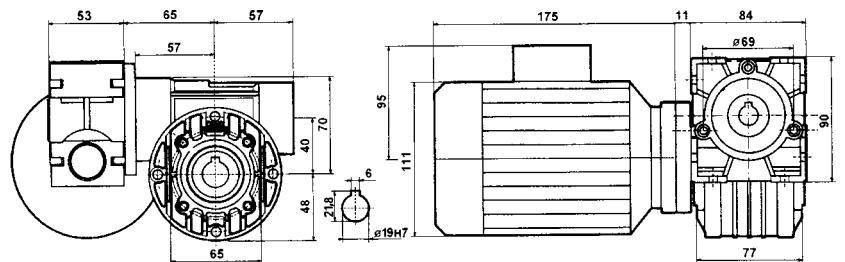
### CMI30 - I30



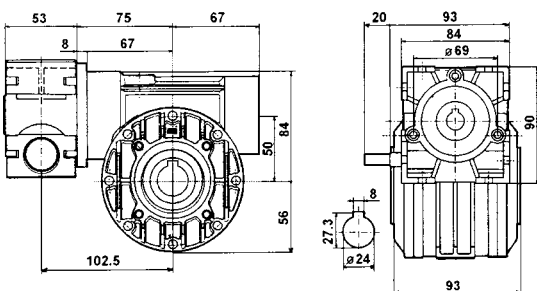
### CI30 - I40



### CMI30 - I40



### CI30 - I50



### CMI30 - I50

