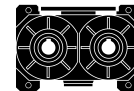




## RIDOTTORI A VITE SENZA FINE CON DOPPIA USCITA DOUBLE OUTPUT WORM GEARBOXES SCHNECKENGETRIEBE MIT ZWEI AUSGANGSWELLEN



La serie APS comprende riduttori costruiti appositamente per soddisfare delle specifiche esigenze di automazione.

Il cinematismo, composto da una vite senza fine e due corone, consente di disporre, all'uscita, di due alberi cavi con una rotazione sincrona controrotante.

La motorizzazione può essere effettuata tramite motori elettrici o motorvariatori provvisti di una flangia di fissaggio dimensionata a norme IEC.

*APS series includes gearboxes specially manufactured in order to comply with specific requirements. The kinematic motion is carried out by means of a wormshaft and two wormwheels in order to have two output shafts with a synchronous rotation. These gearboxes can be assembled to electric motors or motorvariators equipped with a fixing flange with dimensions conforming to IEC specifications.*

Bei der Serie APS handelt es sich um Schneckengetriebe mit zwei Ausgangshohlwellen welche für Automatisierungsaufgaben eingesetzt werden können.

Die Konstruktion besteht aus einer Schneckenwelle und zwei Schneckenrädern mit Hohlwelle oder Vollwelle in einem Gehäuse. Die Drehbewegung der Schneckenwelle wird in eine synchron-gegenläufige Drehbewegung der Schneckenräder umgesetzt.

Der Antrieb kann durch IEC-Normmotoren oder durch Variatoren erfolgen.

Die Konstruktion des Gehäuses und des Schneckenradsatzes ermöglicht hohe Belastung und Dauerbetrieb.

### CARATTERISTICHE

#### Corpo e flange

Costruiti in alluminio e verniciati colore BLU RAL 5010

#### Vite senza fine

In acciaio legato. Indurita tramite cementazione e tempra e finita di rettifica

#### Corona

Fascia dentata in bronzo GcuSn12 UNI 7013 riportata di fusione su mozzo in ghisa G20 UNI 5007

#### Cuscinetti

Sulla vite e sulle due uscite sono montati cuscinetti a rulli conici

#### Lubrificazione

Normalmente i riduttori vengono forniti privi di lubrificante. Su richiesta possono essere forniti con lubrificante sintetico

### SPECIFICATIONS

#### Casing and flanges

Made from aluminium and painted BLUE RAL 5010

#### Worm screw

Made from alloy steel. Hardened and cemented then finished by grinding

#### Worm wheel

UNI 7013 GcuSn12 bronze toothed band. Inserted by casting on UNI 5007 G20 cast-iron bushing

#### Bearings

Taper roller bearings are mounted on the screw and the two outputs

#### Lubrication

Gearboxes are normally supplied without any lubricant. However, they can be supplied with synthetic lubricant on request

### EIGENSCHAFTEN

#### Körper und Flansche

Aus Aluminium gefertigt und mit Farbe BLAU RAL 5010 lackiert.

#### Schnecke

Aus legiertem Stahl. Gehärtet durch Einsatzhärtung und Abschreckhärtung mit Fertigschliff

#### Zahnkranz

Zahnband aus Bronze GcuSn 12 UNI 7013, aufgegossen auf Nabe aus Gusseisen G20 UNI 5007

#### Lageri

Auf der Schnecke und auf den beiden Abtrieben werden Kegelrollenlager montiert.

#### Schmierung

Normalerweise werden die Getriebe ohne Schmiermittel geliefert. Auf Anfrage können sie mit synthetischem Schmiermittel geliefert werden

### DESIGNAZIONE

### DESIGNATION

### BEZEICHNUNG

Macchina Machine Maschine	Tipo entrata Input type Antriebsart	Grandezza Size Größe	Rapporto Ratio Untersetzung	Predisp. att. motore Input connection Motorenbau
<b>VSF. 2 USC.</b>	<b>VM</b>	<b>135</b>	<b>1:40</b>	<b>pam 200/19</b>

135

VM

150

VI

170

230

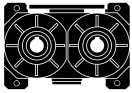
i

### UNITA' DI MISURA

### UNITS OF MEASURE

### MAßEINHEIT

Simbolo Symbol Symbol	Definizione	Definition	Definition	Unità di misura Units of measure Maßeinheit
i	Rapporto di trasmissione reale	Actual transmission ratio	Istübersetzung	
Kg	Massa	Weight	Gewicht	Kg
n <sub>1</sub>	Giri entrata	Input revs	Umdrehungen Antrieb	1/min
n <sub>2</sub>	Giri uscita	Output revs	Umdrehungen Abtrieb	1/min
P <sub>1</sub>	Potenza entrata	Input power	Antriebsleistung	Kw
T <sub>2</sub>	Coppia uscita	Output torque	Abtriebsdrehmoment	Nm
F <sub>s</sub>	Fattore di servizio	Service factor	Betriebsfaktor	
η <sub>D</sub>	Rendimento dinamico	Dynamic efficiency	Dynamischer Wirkungsgrad	
η <sub>S</sub>	Rendimento statico	Static efficiency	Statischer Wirkungsgrad	
F <sub>a2</sub>	Carico assiale uscita	Output axial load	Axiale Belastung im Abtrieb	N



RIDUTTORI A VITE SENZA FINE CON DOPPIA USCITA  
 DOUBLE OUTPUT WORM GEARBOXES  
 SCHNECKENGETRIEBE MIT ZWEI AUSGANGSWELLEN



DATI TECNICI

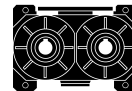
TECHNICAL DATA

TECHNISCHE DATEN

			135	150		170		230		
Tipo Size Typ	Kg		13	15.5		19		40		
	i		40	7.5	40	40	80	10	28	40
VM	$n_1 = 1400$ $\text{min}^{-1}$	$n_2$ [ $\text{min}^{-1}$ ]	35	187	35	35	17.5	140	50	35
		$P_1$ [Kw]	0.75	1.8	0.75	1.8	1.5	4	4	1.8
		$T_2$ [Nm]	66	37	65	160	221	109	268	160
		$F_s$	2	3.7	2.6	1.4	1	3.8	1.6	2.8
VI	$n_1 = 1400$ $\text{min}^{-1}$	$n_2$ [rpm]	35	187	35	35	17.5	140	50	35
		$P_1$ [Kw]	1.5	6.7	2	2.6	1.5	15	6.7	5
		$F_s$	131	138	175	234	218	425	450	450
		$\eta_D$	0.64	0.80	0.64	0.65	0.54	0.80	0.70	0.65
	$n_1 = 900$ $\text{min}^{-1}$	$n_2$ rpm	23	120	23	23	1	90	32	23
		$P_1$ Kw	1.2	5.2	1.5	2	11.1	12	5	3.9
		$T_2 = T_2$ Nm	158	166	2.01	269	247	505	525	520
		$d$	0.60	0.79	0.61	0.62	0.51	0.79	0.69	0.63
	$n_1 = 500$ $\text{min}^{-1}$	$n_2$ rpm	12.5	67	12.5	12.5	6	50	18	12.5
		$P_1$ Kw	0.8	3.8	1.1	1.4	0.8	8.7	3.8	2.8
		$T_2 = T_2$ Nm	186	206	237	317	288	623	627	617
		$d$	0.56	0.76	0.56	0.57	0.46	0.75	0.62	0.57
		s	0.43	0.70	0.44	0.45	0.33	0.69	0.49	0.42

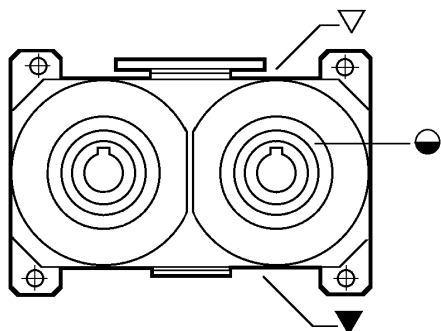


**RIDUTTORI A VITE SENZA FINE CON DOPPIA USCITA**  
**DOUBLE OUTPUT WORM GEARBOXES**  
**SCHNECKENGETRIEBE MIT ZWEI AUSGANGSWELLEN**



**LUBRIFICAZIONE**

Normalmente i riduttori vengono forniti privi di lubrificante. I tappi sono predisposti come da disegno.



**LUBRICATION**

*The gearboxes are normally supplied without lubricant. The filler plugs are arranged as shown in the drawing.*

**SCHMIERUNG**

Normalerweise werden die Getriebe ohne Schmiermittel geliefert. Die Anbringung der Füllstopfen entspricht der Zeichnung.

Tipo / Size / Typ	Olio / Oil / Öl [ l ]
<b>135</b>	0.7
<b>150</b>	1.1
<b>170</b>	1.3
<b>230</b>	3.1

Su specifica richiesta possono essere forniti completi di lubrificante sintetico

*The gearboxes can come filled with synthetic lubricant on request.*

Auf Anfrage können die Getriebe mit synthetischem Schmiermittel geliefert werden.

**CARICHI RADIALI E ASSIALI**

Nella tabella sono indicati i valori, espressi in N, dei carichi radiali e assiali ammissibili su ogni singola uscita.

Il carico radiale  $F_{r2}$  si considera applicato ad una distanza dalla battuta dell'albero cavo pari al valore del diametro.

I valori indicati hanno come limite la struttura del riduttore, perciò non variano al diminuire della velocità, cosa che normalmente avviene quando il limite è riferito ai cuscinetti.

**RADIAL AND AXIAL LOAD**

*In the table, the permissible radial and axial loads for each individual output are shown as N*

*The radial load  $F_{r2}$  should be considered as applied at a distance from the shaft shoulder equal to the diameter figure.*

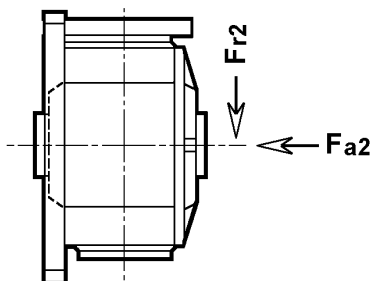
*The listed values are limited by the gear drive structure, therefore, they will not change as the speed decreases, which is normally the case when bearings are the limit reference.*

**RADIAL- UND AXIAL BELASTUNGEN**

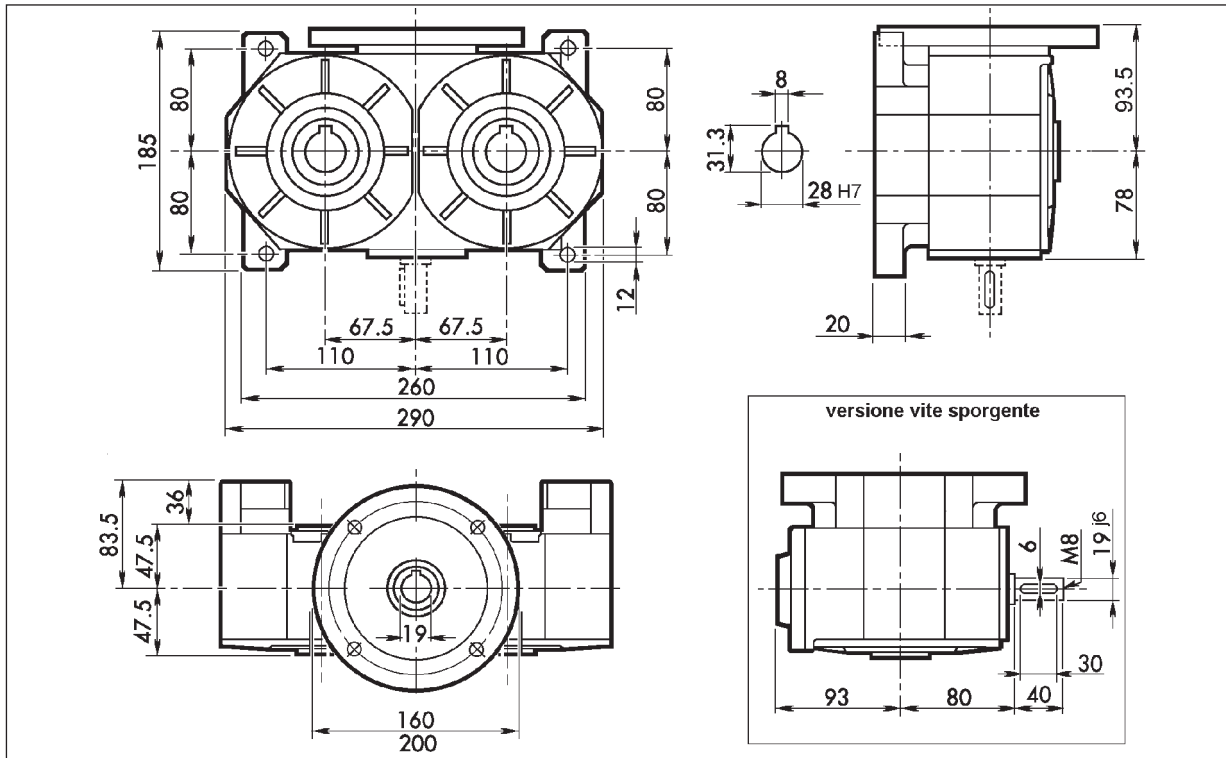
In der Tabelle werden die Werte der auf jedem einzelnen Abtrieb zulässigen Radial- und Axialbelastungen in N angegeben.

Hinsichtlich der radialen Belastung  $F_{r2}$  wird von einem Abstand vom Anschlag der Hohlwelle ausgegangen, der dem Wert des Durchmessers entspricht.

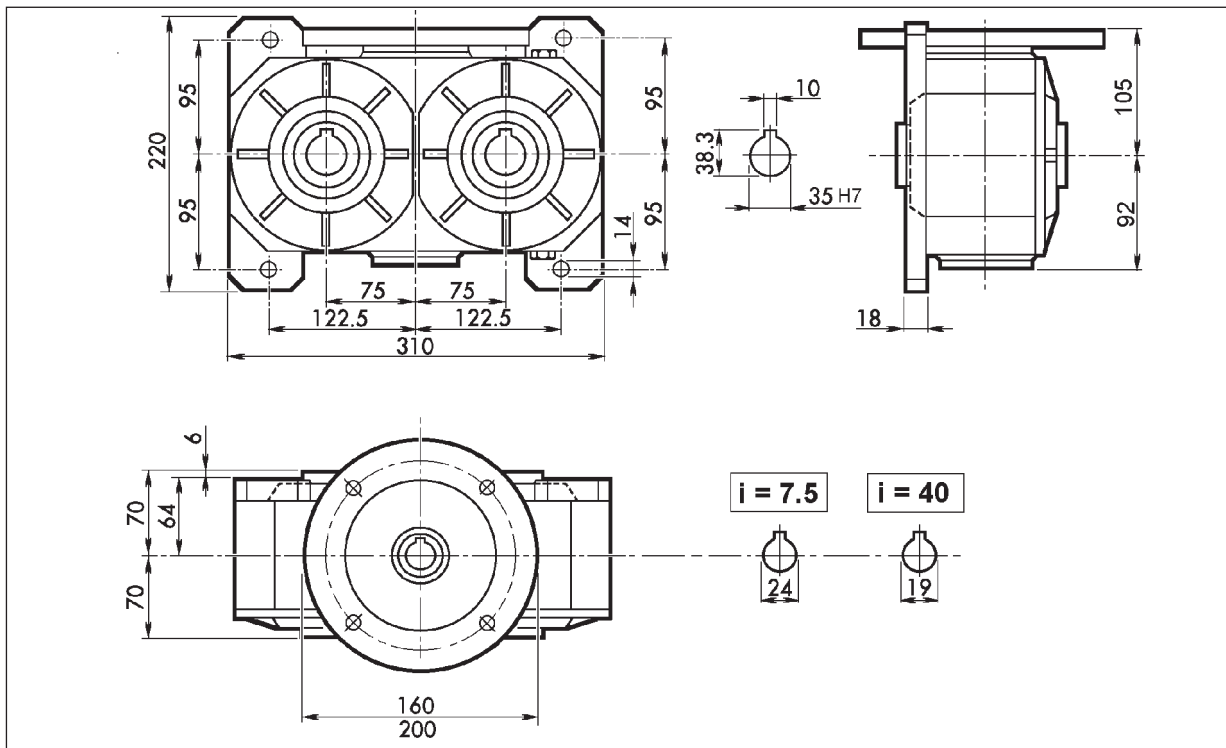
Die angegebenen Werte werden durch die Struktur des Getriebes beschränkt und verändern sich daher bei Reduzierung der Drehzahl nicht. Dies ist normalerweise dann der Fall, wenn der Grenzwert sich auf die Lager bezieht.



Tipo Size Typ	<b>135</b>	<b>150</b>	<b>170</b>	<b>230</b>
$F_{r2}$ [N]	1200	1900	1700	3000
$F_{a2}$ [N]	600	950	850	1500

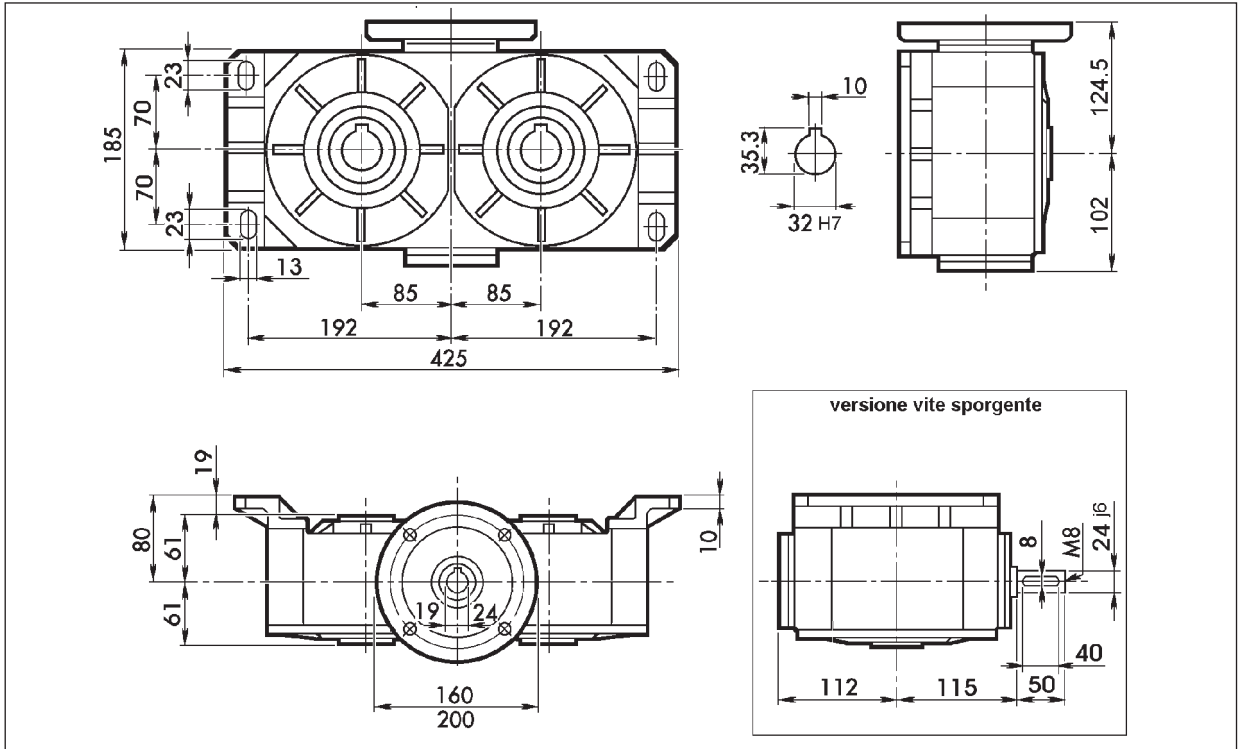


135



150

**170**



**230**

