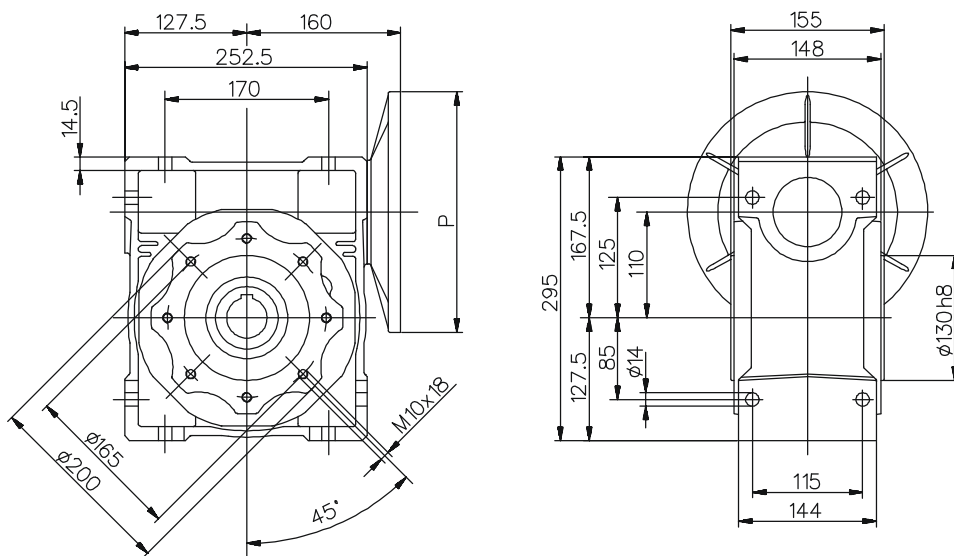
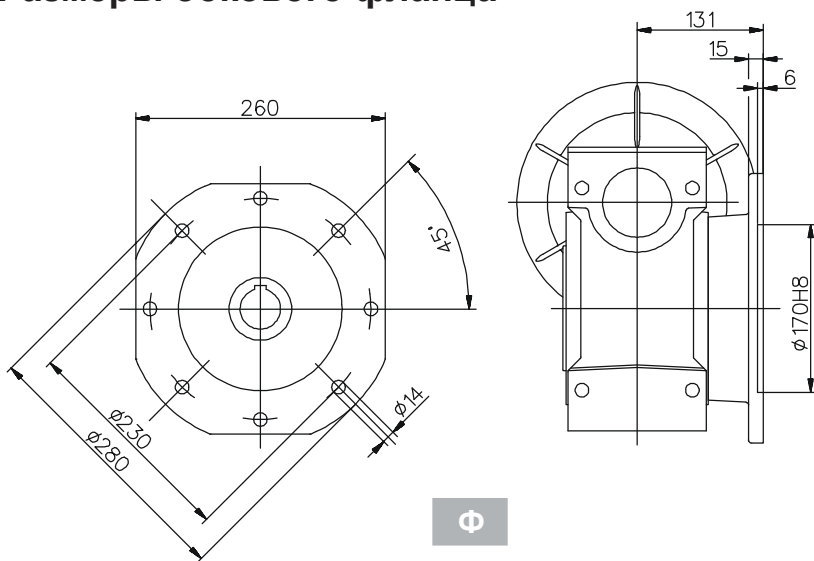


**PC 110**



**Размеры бокового фланца**



**Выходной вал**

