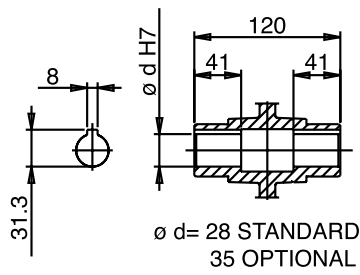
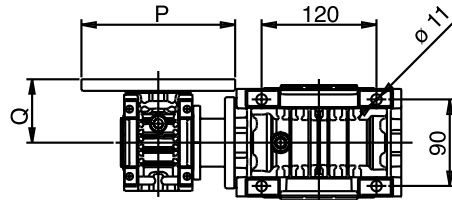
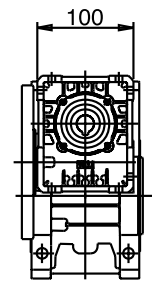
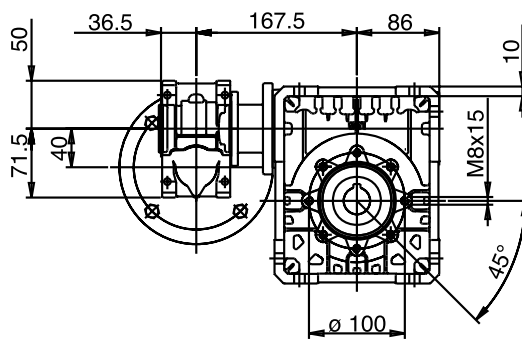
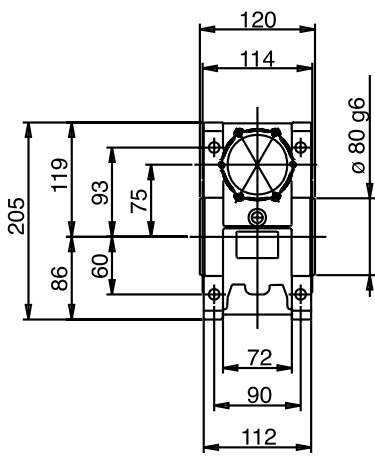


## CMU 40-U75



U - MU