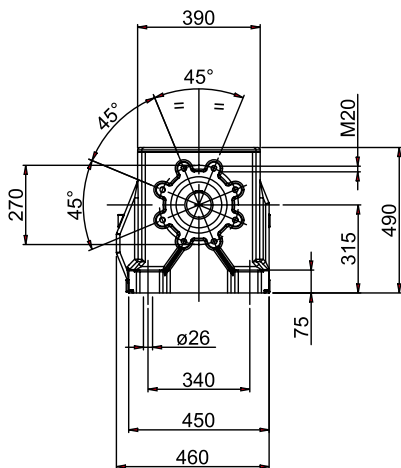
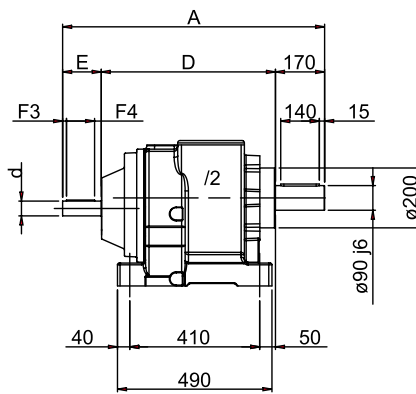


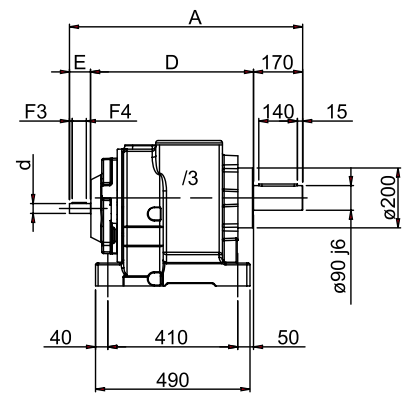
NHL 90 - RIDUTTORE



NHL 90 - GEARBOX

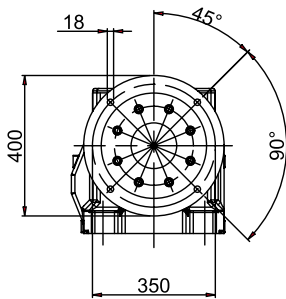


NHL 90 - GETRIEBE

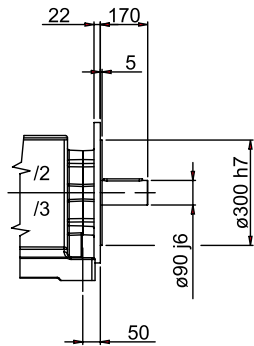


NHL-MNHL

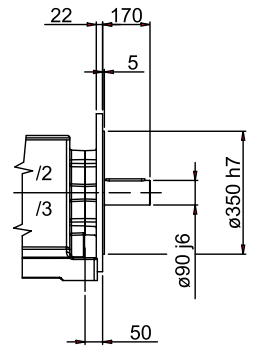
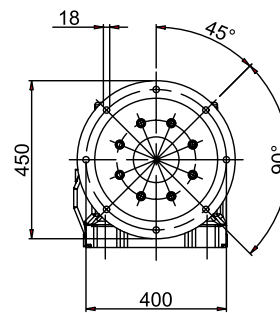
FLANGIA RIPORTATA



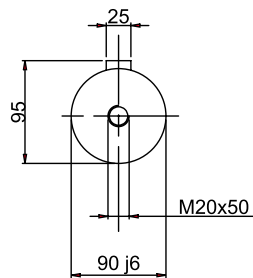
MODULAR FLANGE



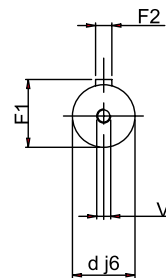
EINGEBAUTER FLANSCH



ALBERO USCITA
OUTPUT SHAFT
ABTRIEBSWELLE



ALBERO ENTRATA
INPUT SHAFT
ANTRIEBSWELLE



90/2 - 90/3	A	D	E	d	F1	F2	F3	F4	V
/2	850	570	110	48	51,5	14	11	80	M16
/2 F-400	850	570	110	48	51,5	14	11	80	M16
/2 F-450	850	570	110	48	51,5	14	11	80	M16
/3	780	530	80	38	41	10	11	50	M10
/3 F-400	780	530	80	38	41	10	11	50	M10
/3 F-450	780	530	80	38	41	10	11	50	M10