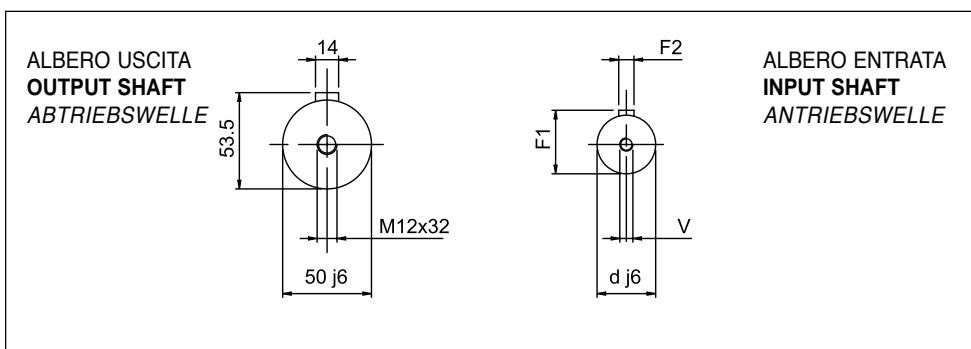
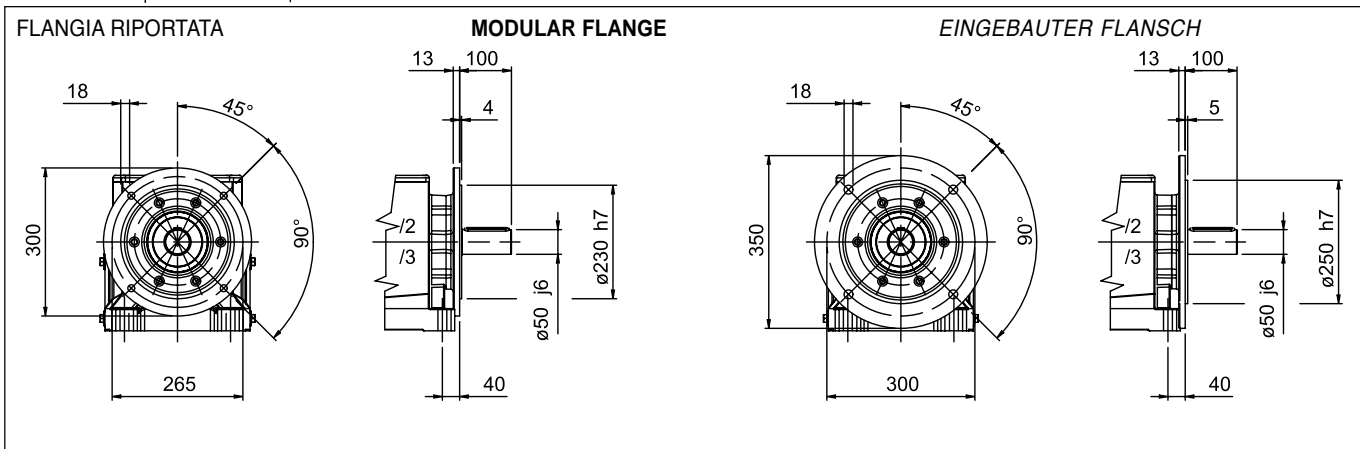
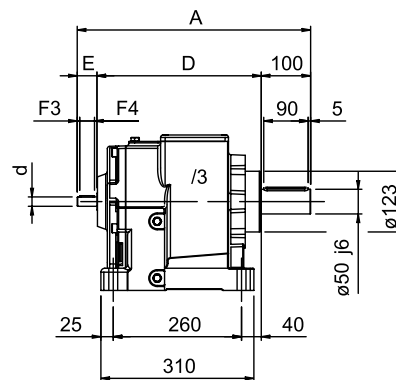
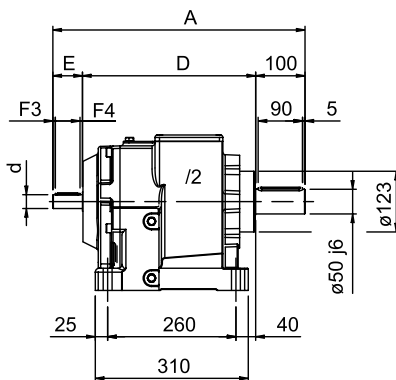
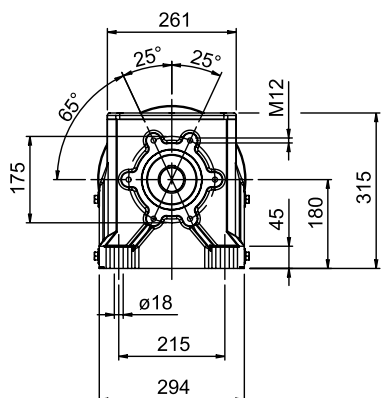


NHL 50 - RIDUTTORE

NHL 50 - GEARBOX

NHL 50 - GETRIEBE

NHL-MNHL



50/2 - 50/3	A	D	E	d	F1	F2	F3	F4	V
/2	511	351	60	28	31	8	5	50	M8
/2 F-300	511	351	60	28	31	8	5	50	M8
/2 F-350	511	351	60	28	31	8	5	50	M8
/3	473	333	40	19	21,5	6	5	30	M5
/3 F-300	473	333	40	19	21,5	6	5	30	M5
/3 F-350	473	333	40	19	21,5	6	5	30	M5