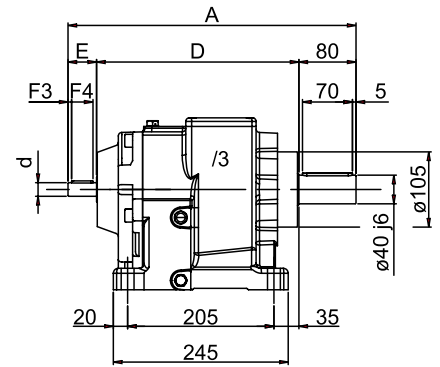
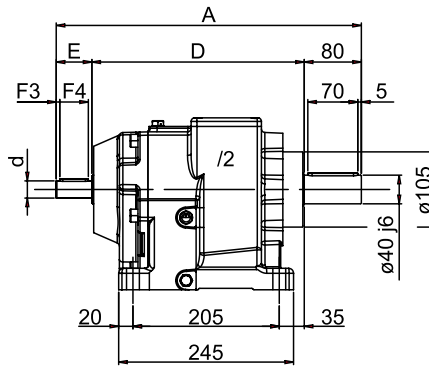
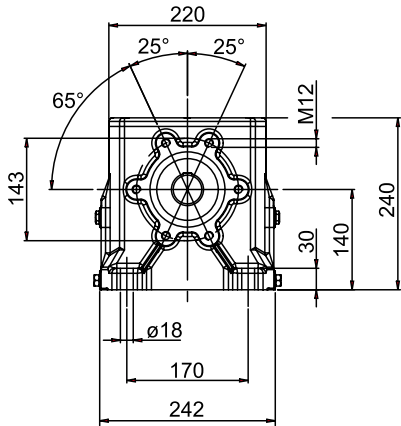


NHL 40 - RIDUTTORE

NHL 40 - GEARBOX

NHL 40 - GETRIEBE

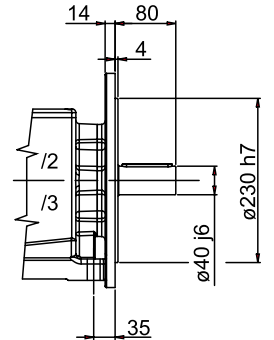
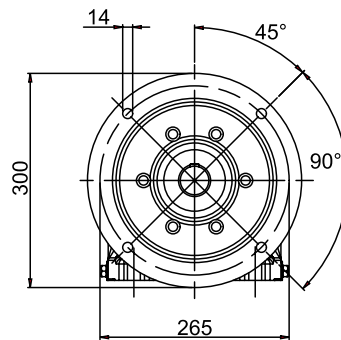
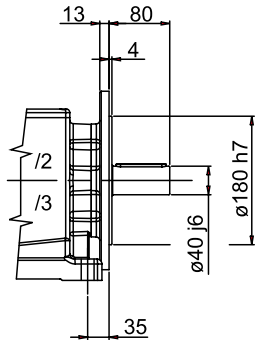
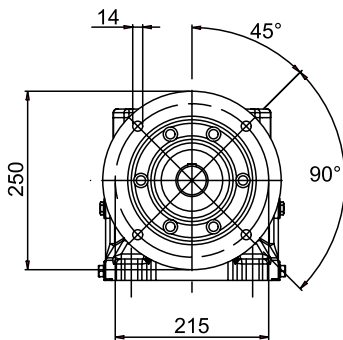
NHL-MNHL



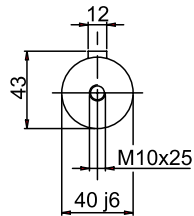
FLANGIA RIPORTATA

MODULAR FLANGE

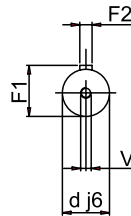
EINGEBAUTER FLANSCH



ALBERO USCITA  
OUTPUT SHAFT  
ABTRIEBSWELLE



ALBERO ENTRATA  
INPUT SHAFT  
ANTRIEBSWELLE



40/2 - 40/3	A	D	E	d	F1	F2	F3	F4	V
/2	428	298	50	24	27	8	5	40	M8
/2 F-250	428	298	50	24	27	8	5	40	M8
/2 F-300	428	298	50	24	27	8	5	40	M8
/3	428	298	40	19	21,5	6	5	30	M5
/3 F-250	428	298	40	19	21,5	6	5	30	M5
/3 F-300	428	298	40	19	21,5	6	5	30	M5