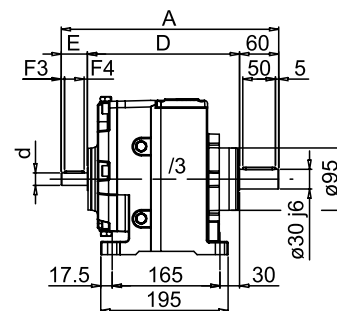
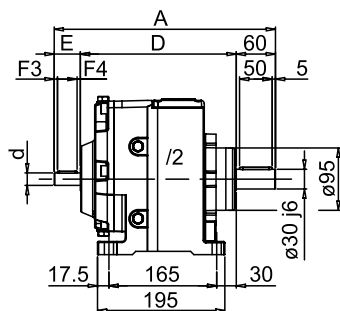
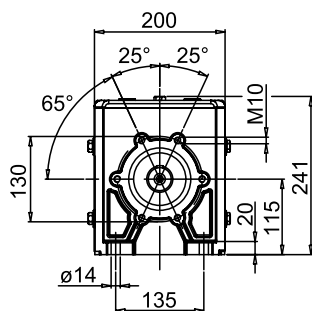


NHL 30 - RIDUTTORE

NHL 30 - GEARBOX

NHL 30 - GETRIEBE

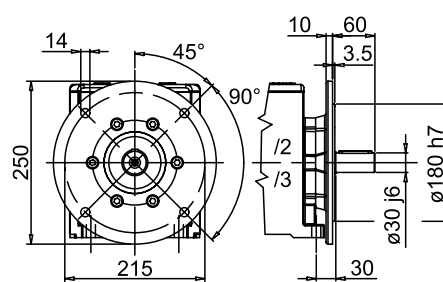
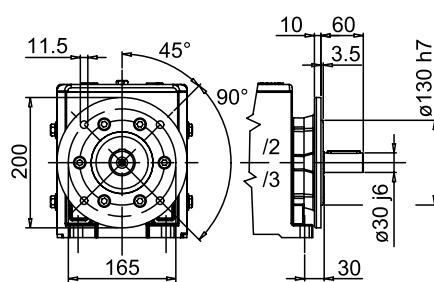
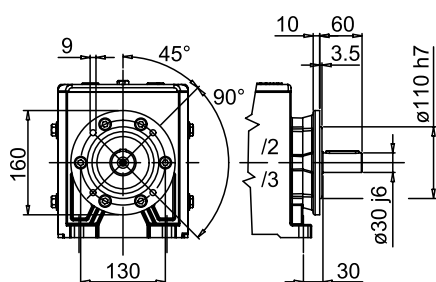
NHL-MNHL



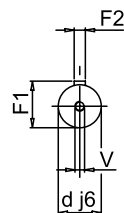
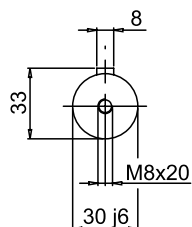
FLANGIA RIPORTATA

MODULAR FLANGE

EINGEBAUTER FLANSCH



ALBERO USCITA
OUTPUT SHAFT
ABTRIEBSWELLE



ALBERO ENTRATA
INPUT SHAFT
ANTRIEBSWELLE

30/2 - 30/3	A	D	E	d	F1	F2	F3	F4	V
/2	339	239	40	19	21,5	6	5	30	M5
/2 F-160	339	239	40	19	21,5	6	5	30	M5
/2 F-200	339	239	40	19	21,5	6	5	30	M5
/2 F-250	339	239	40	19	21,5	6	5	30	M5
/3	333	233	40	19	21,5	6	5	30	M5
/3 F-160	333	233	40	19	21,5	6	5	30	M5
/3 F-200	333	233	40	19	21,5	6	5	30	M5
/3 F-250	333	233	40	19	21,5	6	5	30	M5