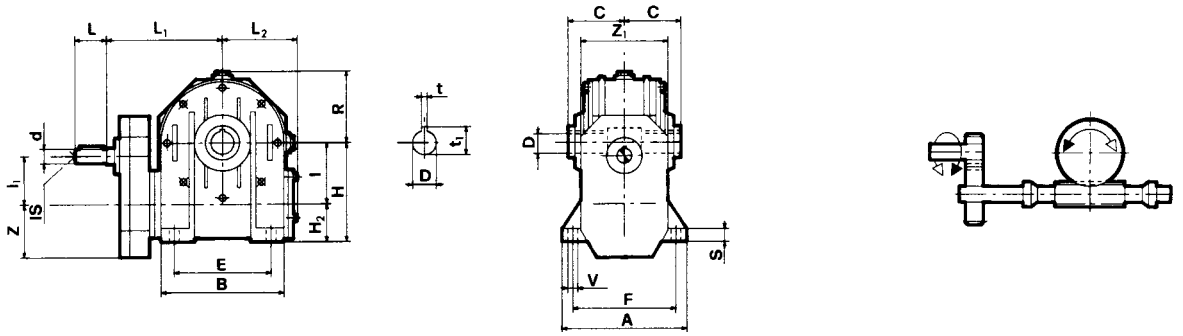
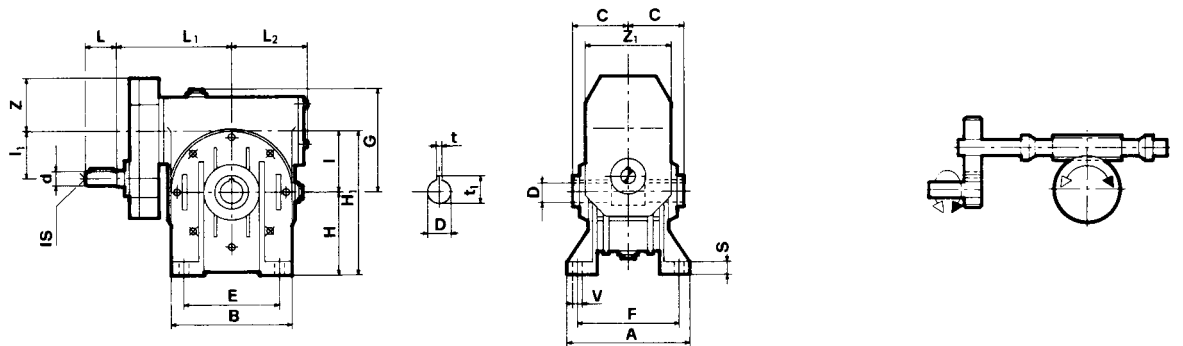


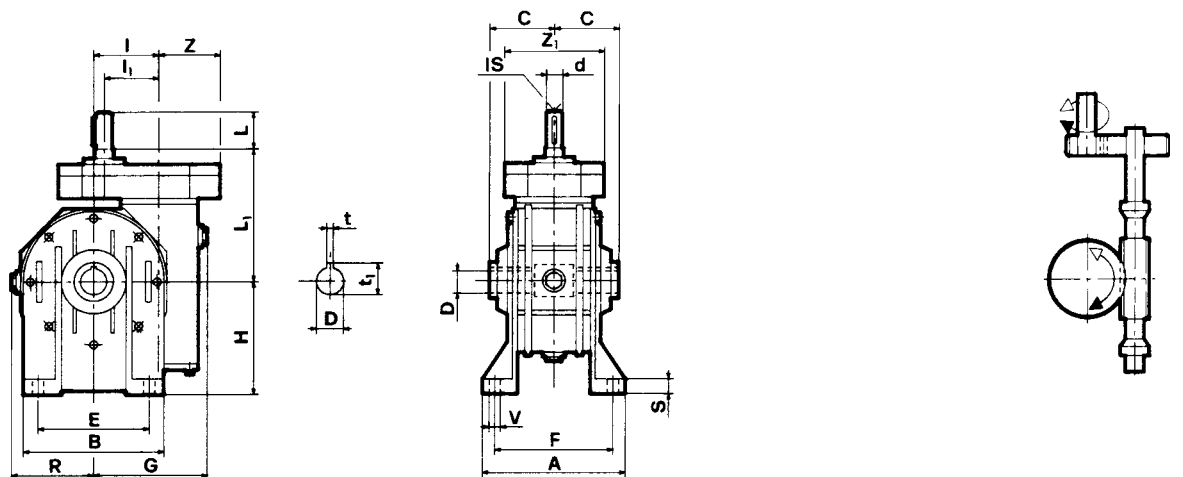
P...- I...B



P...- I...A

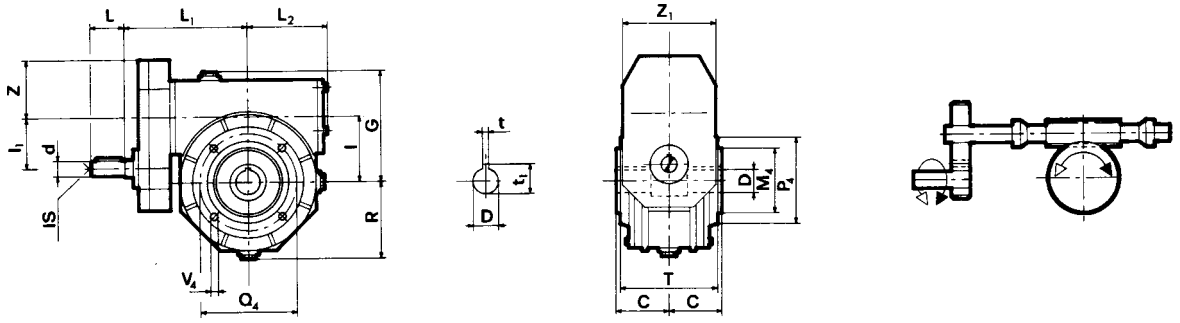


P...- I...V

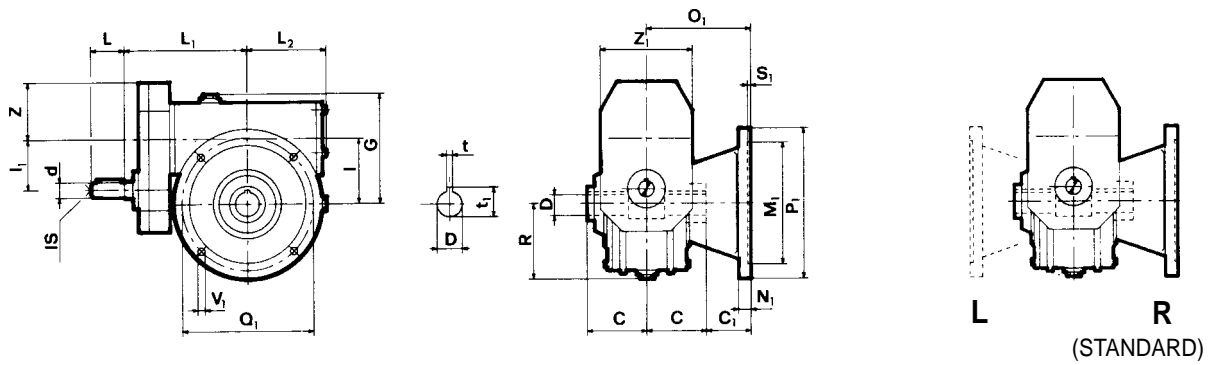


	A	B	E	F	S	V	d _{j6}	G	H	H ₁	H ₂	I	I ₁	I ₂	L	L ₁	L ₂	R	Z	Z ₁	C	D _{H7}	t	t ₁
P 110 I 130	225	280	240	190	18	15	38	194	200	330	70	130	110	M10	80	281	160	155	105	210	95	48	14	51,8
P 110 I 150	260	334	280	220	20	19	42	225	230	380	80	150	110	M12	110	348	190	182	105	210	110	55	16	60,3

P...- I...FP

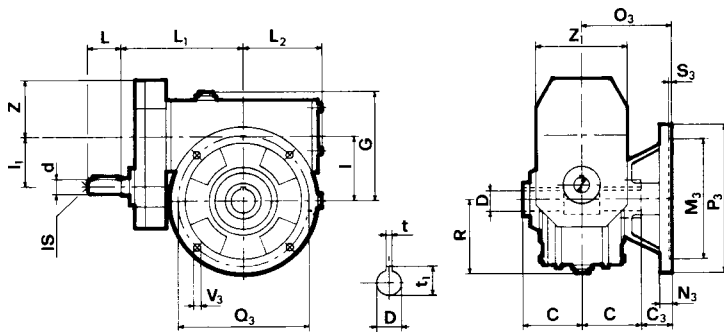


P...- I...F



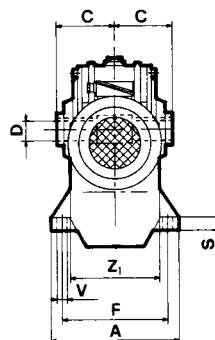
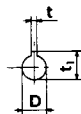
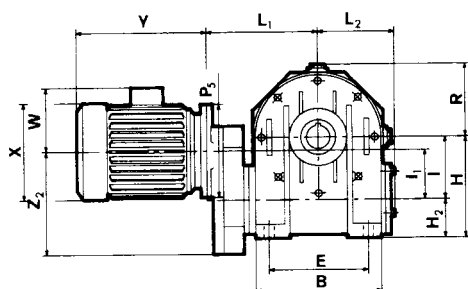
Posizione flangia
Flange position
 Lage des Abtriebsflanschs

P...- I...FBR

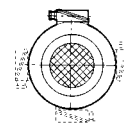


	C ₁	C ₃	M ₁ G6	M ₃ G6	M ₄ G6	N ₁	N ₃	O ₁	O ₃	P ₁	P ₃	P ₄	Q ₁	Q ₃	Q ₄	S ₁	S ₃	V ₁	V ₃	V ₄	d ₆	G	I	I ₁	I _s	L	L ₁	L ₂	R	T	Z	Z ₁	C	D H7	t	t ₁
P 110 I 130	55	42,5	230	180	180	18	18	150	137,5	300	300	240	265	215	5	5	15	15	M12	38	194	130	110	M10	80	281	160	155	172	105	210	95	48	14	51,8	
P 110 I 150	65	-	250	-	180	20	-	175	-	350	-	250	300	-	215	6	-	17	-	M14	42	225	150	110	M12	100	348	190	182	204	105	210	110	55	16	60,3

MP...- I...B

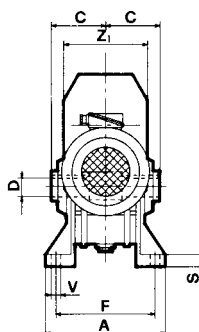
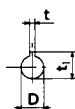
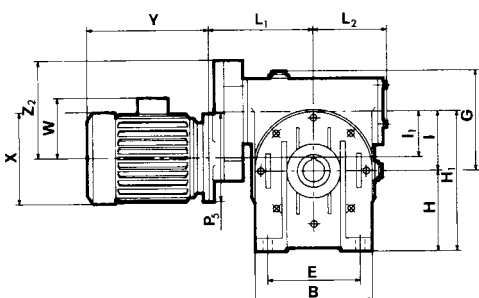


(STANDARD)

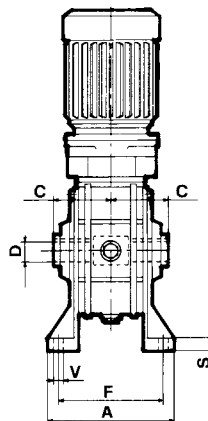
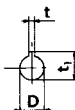
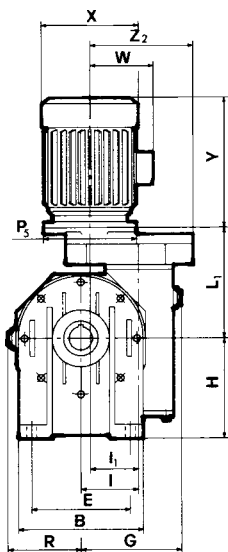


Posizione morsettiera
Position of terminal
block
Klemmbrett

MP...- I...A



MP...- I...V



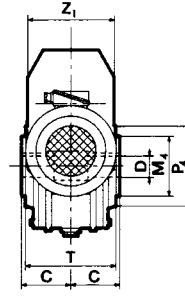
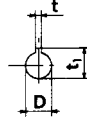
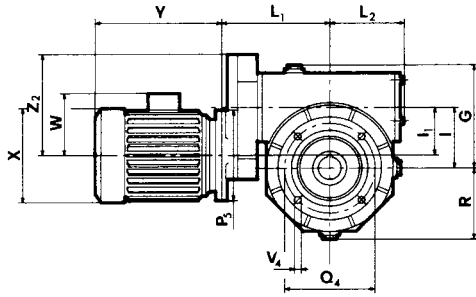
	A	B	E	F	S	V	G	H	H ₁	H ₂	I	I ₁	L ₁	L ₂	R	Z ₁	Z ₂	C	D _{H7}	t	t ₁
MP 110 I 130	225	280	240	190	18	15	194	200	330	70	130	110	263	160	155	210	215	95	48	14	51,8
MP 110 I 150	260	334	280	220	20	19	225	230	380	80	150	110	319	190	182	210	215	110	55	16	60,3

Nota: P₅, X, Y, W - Vedi catalogo motori.

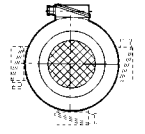
Note: P₅, X, Y, W - See motor catalogue.

Hinweis: P₅, X, Y, W - siehe Katalog der Motoren.

MP...- I...FP

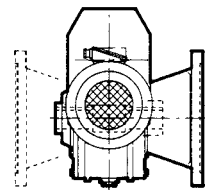
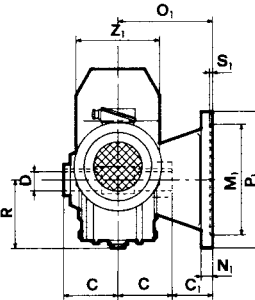
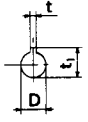
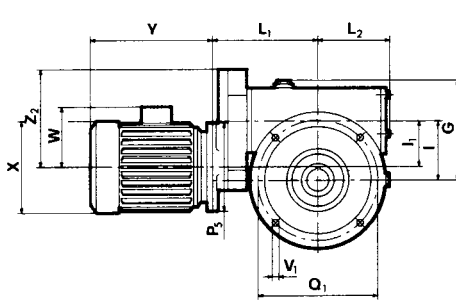


(STANDARD)



Posizione morsettiere
Position of terminal
block
Klemmbrett

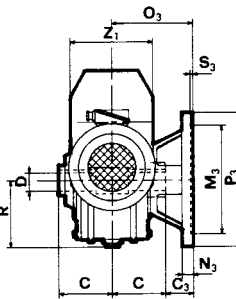
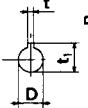
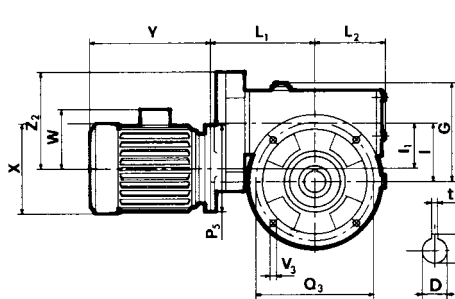
MP...- I...F



(STANDARD)

Posizione flangia
Flange position
Lage des Abtriebsflanschs

MP...- I...FBR



	C ₁	C ₃	M ₁ G6	M ₃ G6	M ₄ G6	N ₁	N ₃	O ₁	O ₃	P ₁	P ₃	P ₄	Q ₁	Q ₃	Q ₄	S ₁	S ₃	V ₁	V ₃	V ₄	G	I	I ₁	L ₁	L ₂	R	T	Z ₁	Z ₂	C	D H7	t	t ₁
MP 110 I 130	55	42,5	230	180	180	18	18	150	137,5	300	300	240	265	265	215	5	5	158	15	M12	194	130	110	263	160	155	172	210	215	95	48	14	51,8
MP 110 I 150	65	-	250	-	180	20	-	175	-	350	-	250	300	-	215	6	-	17	-	M14	225	150	110	319	190	182	204	210	215	110	55	16	60,3

Nota: P₅, X, Y, W - Vedi catalogo motori.

Nota: P₅, X, Y, W - See motor catalogue.

Hinweis: P₅, X, Y, W - siehe Katalog der Motoren.