

DIMENSIONI

DIMENSIONS

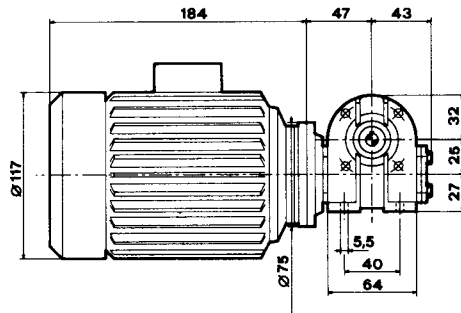
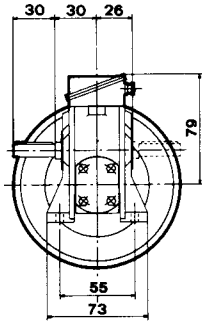
ABMESSUNGEN

I - MI 25

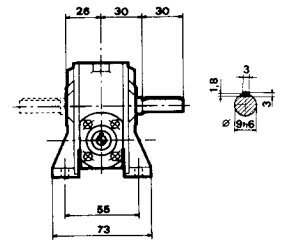
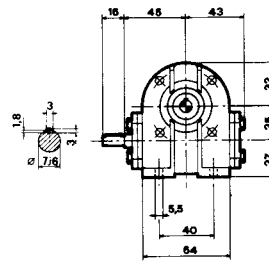
I - MI 25

I - MI 25

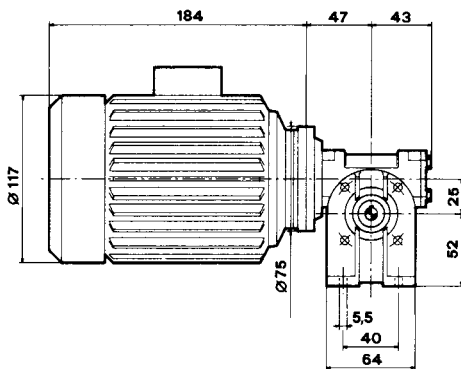
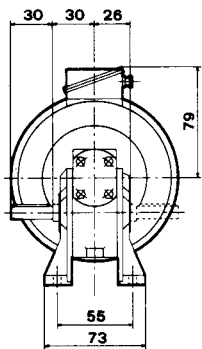
MI 25B



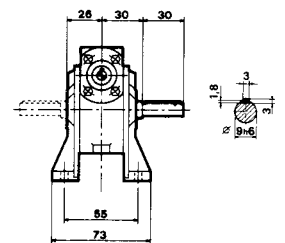
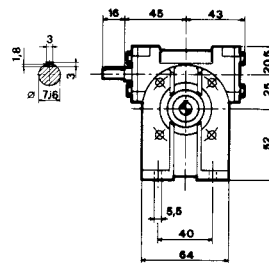
I 25B



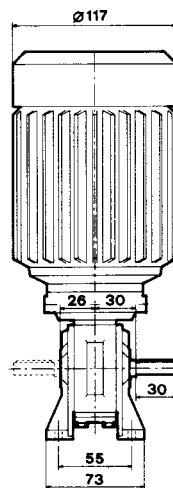
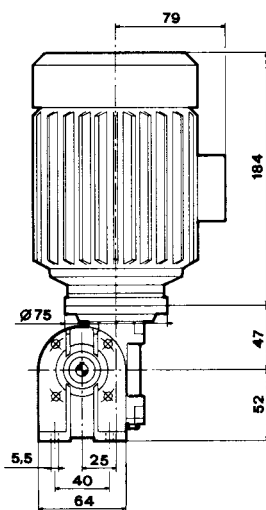
MI 25A



I 25A

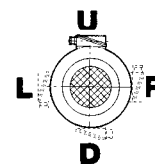


MI 25V

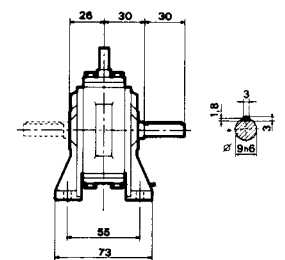
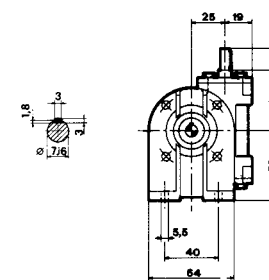


I 25V

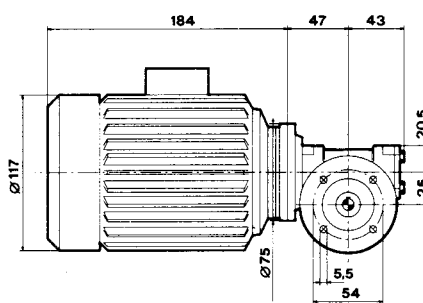
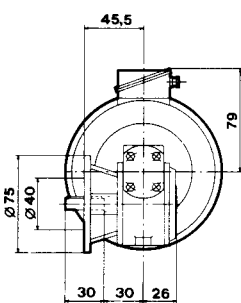
STANDARD



Posizione morsetti
Position of terminal block
Klemmbrett



MI 25F



I 25F

