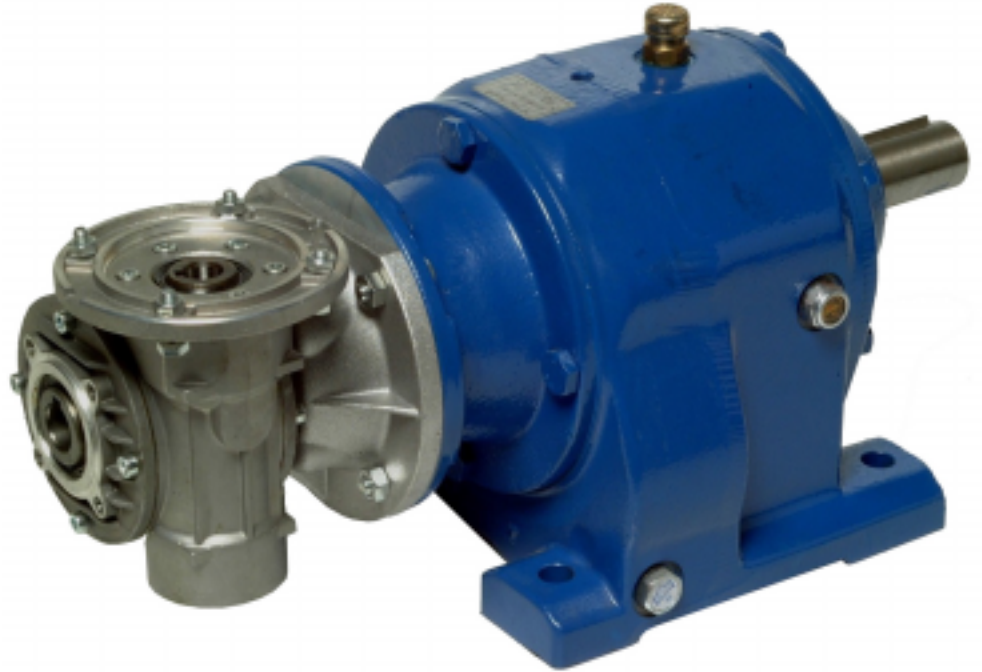


# SITI

**Combinazioni tra riduttori serie MI e MHL**  
*Possible combined units of worm gearbox and helical inline gearboxes MI + MHL*



**Combinazioni serie  
MI + MHL**

Sono disponibili varie combinazioni tra riduttori a vite senza fine serie MI (1° stadio) e riduttori coassiali serie MHL (2° stadio). Queste combinazioni sono particolarmente indicate nelle applicazioni ad alto rapporto di riduzione.

***Combined units of the series  
MI + MHL***

*Several combined units can be accomplished by fitting a worm gearbox MI (first stage of reduction) and one helical inline gearbox series MHL (second stage of reduction). These combinations are especially suitable for use on those applications where a high reduction ratio is requested.*

## Indice

## Contents

Tabella prestazioni riduttori combinati .....	3
Caratteristiche generali .....	3
Combinazioni disponibili .....	4
MI 40F + MHL 20/2 .....	5
MI 40F + MHL 25/2 .....	6
MI 50F + MHL 25/2 .....	7
MI 50F + MHL 30/2 .....	9
MI 60F + MHL 25/2 .....	11
MI 60F + MHL 30/2 .....	13
MI 60F + MHL 40/2 .....	16
MI 60F + MHL 40/3 .....	19
MI 60F + MHL 50/2 .....	20
MI 60F + MHL 50/3 .....	22
MI 60F + MHL 60/3 .....	24
MI 60F + MHL 70/3 .....	27
MI 70F + MHL 25/2 .....	30
MI 70F + MHL 30/2 .....	32
MI 70F + MHL 40/2 .....	35
MI 70F + MHL 40/3 .....	37
MI 70F + MHL 50/2 .....	38
MI 70F + MHL 50/3 .....	40
MI 70F + MHL 60/3 .....	42
MI 70F + MHL 70/3 .....	45

<i>Performance tables of combined gearboxes .....</i>	<i>3</i>
<i>General features .....</i>	<i>3</i>
<i>Combinations available .....</i>	<i>4</i>
<i>MI 40F + MHL 20/2 .....</i>	<i>5</i>
<i>MI 40F + MHL 25/2 .....</i>	<i>6</i>
<i>MI 50F + MHL 25/2 .....</i>	<i>7</i>
<i>MI 50F + MHL 30/2 .....</i>	<i>9</i>
<i>MI 60F + MHL 25/2 .....</i>	<i>11</i>
<i>MI 60F + MHL 30/2 .....</i>	<i>13</i>
<i>MI 60F + MHL 40/2 .....</i>	<i>16</i>
<i>MI 60F + MHL 40/3 .....</i>	<i>19</i>
<i>MI 60F + MHL 50/2 .....</i>	<i>20</i>
<i>MI 60F + MHL 50/3 .....</i>	<i>22</i>
<i>MI 60F + MHL 60/3 .....</i>	<i>24</i>
<i>MI 60F + MHL 70/3 .....</i>	<i>27</i>
<i>MI 70F + MHL 25/2 .....</i>	<i>30</i>
<i>MI 70F + MHL 30/2 .....</i>	<i>32</i>
<i>MI 70F + MHL 40/2 .....</i>	<i>35</i>
<i>MI 70F + MHL 40/3 .....</i>	<i>37</i>
<i>MI 70F + MHL 50/2 .....</i>	<i>38</i>
<i>MI 70F + MHL 50/3 .....</i>	<i>40</i>
<i>MI 70F + MHL 60/3 .....</i>	<i>42</i>
<i>MI 70F + MHL 70/3 .....</i>	<i>45</i>

## Combinazioni disponibili

## Combinations available

MI 40F + MHL 20/2  
MI 40F + MHL 25/2

MI 50F + MHL 25/2  
MI 50F + MHL 30/2

MI 60F + MHL 25/2  
MI 60F + MHL 30/2  
MI 60F + MHL 40/2  
MI 60F + MHL 40/3  
MI 60F + MHL 50/2  
MI 60F + MHL 50/3  
MI 60F + MHL 60/3  
MI 60F + MHL 70/3

MI 70F + MHL 25/2  
MI 70F + MHL 30/2  
MI 70F + MHL 40/2  
MI 70F + MHL 40/3  
MI 70F + MHL 50/2  
MI 70F + MHL 50/3  
MI 70F + MHL 60/3  
MI 70F + MHL 70/3

### Nota

Il riduttore in 1° stadio è sempre in versione flangiato in uscita.

Il riduttore in 2° stadio può essere fornito in versione con piedi o flangiato in uscita.

### Remark

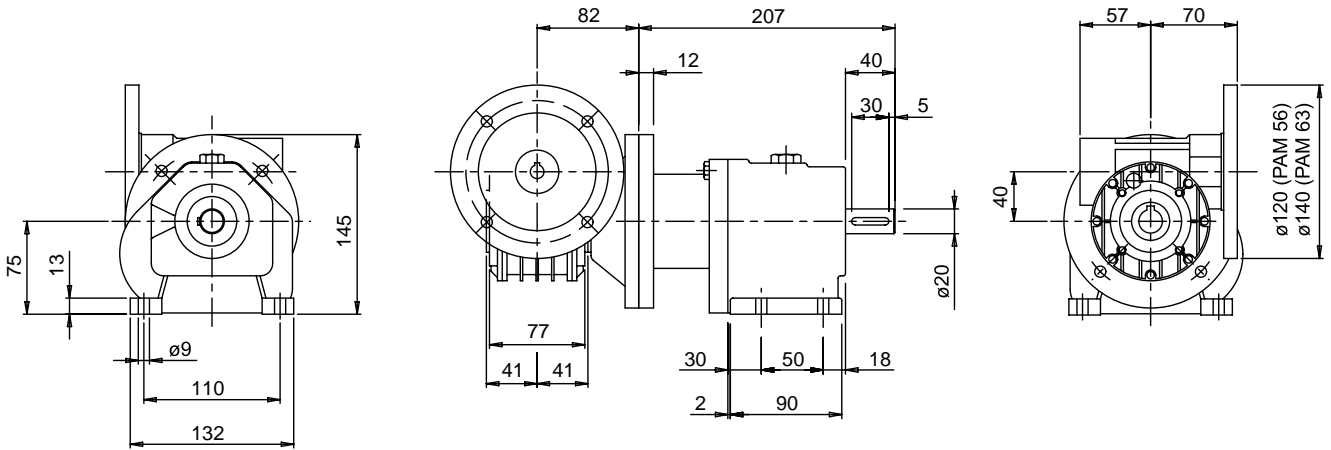
*The unit located as first stage is always equipped with a flanged output.*

*The unit located as second stage may be supplied either in foot-mounting or in flange-mounting version.*

# MI 40F + MHL 20/2

## Dimensioni

## Overall dimensions



## Prestazioni

## Performances

$kW_1$	$n_1$	$i_1$	$i_2$	$i_{TOT}$	$n_2$	$M_2$	$M_{2MAX}$	RD	sf
0,12	1400	7,5	12,27	<b>92,0</b>	15,2	63	<b>71</b>	0,83	1,13
0,12		7,5	14,25	<b>106,9</b>	13,1	73	<b>77</b>	0,83	1,06
0,12		7,5	16,76	<b>125,7</b>	11,1	86	<b>77</b>	0,83	0,90
0,09		7,5	20,04	<b>150,3</b>	9,3	77	<b>82</b>	0,83	1,07
0,09		7,5	24,1	<b>180,8</b>	7,7	93	<b>82</b>	0,83	0,89
0,09		7,5	27,43	<b>205,7</b>	6,8	105	<b>89</b>	0,83	0,84
0,09		7,5	31,24	<b>234,3</b>	6,0	120	<b>89</b>	0,83	0,74
0,09		7,5	37,94	<b>284,6</b>	4,9	146	<b>89</b>	0,83	0,61
0,09		7,5	43,17	<b>323,8</b>	4,3	166	<b>89</b>	0,83	0,54

$kW_1$	$n_1$	$i_1$	$i_2$	$i_{TOT}$	$n_2$	$M_2$	$M_{2MAX}$	RD	sf
0,12	1400	10	12,27	<b>122,7</b>	11,4	83	<b>71</b>	0,82	0,86
0,09		10	14,25	<b>142,5</b>	9,8	72	<b>77</b>	0,82	1,07
0,09		10	16,76	<b>167,6</b>	8,4	85	<b>77</b>	0,82	0,91
0,09		10	20,04	<b>200,4</b>	7,0	101	<b>82</b>	0,82	0,81
0,09		10	24,1	<b>241,0</b>	5,8	122	<b>82</b>	0,82	0,67
0,09		10	27,43	<b>274,3</b>	5,1	139	<b>89</b>	0,82	0,64
0,09		10	31,24	<b>312,4</b>	4,5	158	<b>89</b>	0,82	0,56

$kW_1$	$n_1$	$i_1$	$i_2$	$i_{TOT}$	$n_2$	$M_2$	$M_{2MAX}$	RD	sf
0,09	1400	15	12,27	<b>184,1</b>	7,6	89	<b>71</b>	0,79	0,80
0,09		15	14,25	<b>213,8</b>	6,5	103	<b>77</b>	0,79	0,75
0,09		15	16,76	<b>251,4</b>	5,6	121	<b>77</b>	0,79	0,63
0,09		15	20,04	<b>300,6</b>	4,7	145	<b>82</b>	0,79	0,57

$kW_1$	$n_1$	$i_1$	$i_2$	$i_{TOT}$	$n_2$	$M_2$	$M_{2MAX}$	RD	sf
0,09	1400	20	12,27	<b>245,4</b>	5,7	114	<b>71</b>	0,76	0,62
0,09		20	14,25	<b>285,0</b>	4,9	132	<b>77</b>	0,76	0,58

$kW_1$	$n_1$	$i_1$	$i_2$	$i_{TOT}$	$n_2$	$M_2$	$M_{2MAX}$	RD	sf
0,09	1400	25	12,27	<b>306,8</b>	4,6	139	<b>71</b>	0,74	0,51

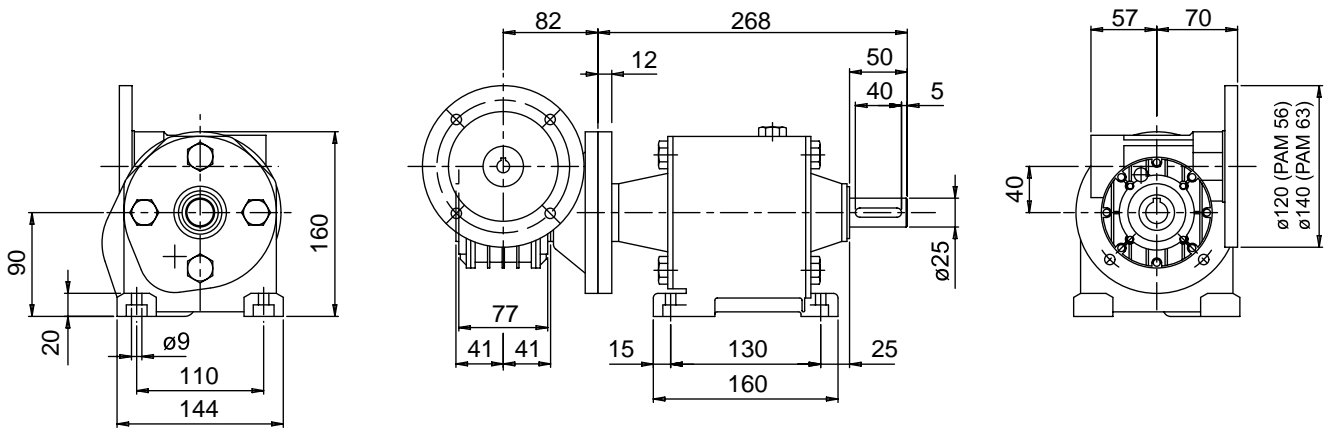
Per combinazioni con rapporti diversi contattare il nostro Uff. Tecnico.

Should a different combination be required, please contact our technical department.

# MI 40F + MHL 25/2

## Dimensioni

## Overall dimensions



## Prestazioni

## Performances

$kW_1$	$n_1$	$i_1$	$i_2$	$i_{TOT}$	$n_2$	$M_2$	$M_{2MAX}$	RD	sf
0,12	1400	7,5	31,65	<b>237,4</b>	5,9	162	<b>183</b>	0,83	1,13
0,12		7,5	35,29	<b>264,7</b>	5,3	181	<b>202</b>	0,83	1,12
0,09		7,5	44,22	<b>331,7</b>	4,2	170	<b>202</b>	0,83	1,19
0,09		7,5	49,12	<b>368,4</b>	3,8	189	<b>202</b>	0,83	1,07

$kW_1$	$n_1$	$i_1$	$i_2$	$i_{TOT}$	$n_2$	$M_2$	$M_{2MAX}$	RD	sf
0,09	1400	10	31,65	<b>316,5</b>	4,4	160	<b>183</b>	0,82	1,14
0,09		10	35,29	<b>352,9</b>	4,0	179	<b>202</b>	0,82	1,13
0,09		10	44,22	<b>442,2</b>	3,2	224	<b>202</b>	0,82	0,90
0,09		10	49,12	<b>491,2</b>	2,9	249	<b>202</b>	0,82	0,81

$kW_1$	$n_1$	$i_1$	$i_2$	$i_{TOT}$	$n_2$	$M_2$	$M_{2MAX}$	RD	sf
0,09	1400	15	31,65	<b>474,8</b>	2,9	229	<b>183</b>	0,79	0,80
0,09		15	35,29	<b>529,4</b>	2,6	255	<b>202</b>	0,79	0,79
0,09		15	44,22	<b>663,3</b>	2,1	320	<b>202</b>	0,79	0,63
0,09		15	49,12	<b>736,8</b>	1,9	355	<b>202</b>	0,79	0,57

$kW_1$	$n_1$	$i_1$	$i_2$	$i_{TOT}$	$n_2$	$M_2$	$M_{2MAX}$	RD	sf
0,09	1400	20	31,65	<b>633,0</b>	2,2	294	<b>183</b>	0,76	0,62
0,09		20	35,29	<b>705,8</b>	2,0	328	<b>202</b>	0,76	0,62

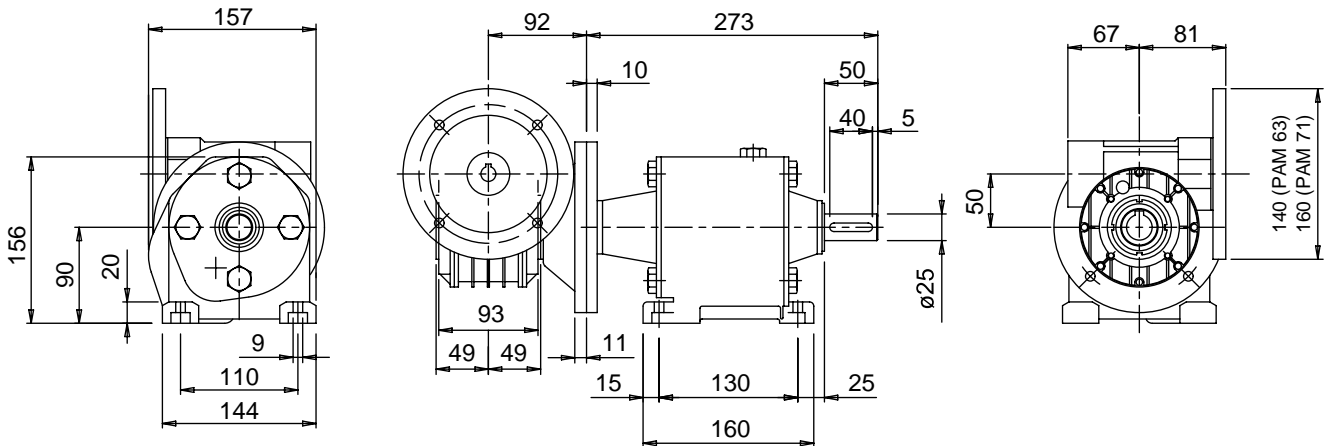
Per combinazioni con rapporti diversi contattare il nostro Uff. Tecnico.

Should a different combination be required, please contact our technical department.

# MI 50F + MHL 25/2

## Dimensioni

## Overall dimensions



## Prestazioni

## Performances

kW <sub>1</sub>	n <sub>1</sub>	i <sub>1</sub>	i <sub>2</sub>	i <sub>TOT</sub>	n <sub>2</sub>	M <sub>2</sub>	M <sub>2MAX</sub>	RD	sf
0,37	1400	7,5	10,07	<b>75,5</b>	18,5	159	<b>183</b>	0,83	1,15
0,37		7,5	11,97	<b>89,8</b>	15,6	189	<b>183</b>	0,83	0,97
0,25		7,5	14,31	<b>107,3</b>	13,0	153	<b>183</b>	0,83	1,20
0,25		7,5	16,32	<b>122,4</b>	11,4	174	<b>183</b>	0,83	1,05
0,18		7,5	18,8	<b>141,0</b>	9,9	144	<b>183</b>	0,83	1,27
0,18		7,5	21,94	<b>164,6</b>	8,5	169	<b>183</b>	0,83	1,09
0,12		7,5	26,05	<b>195,4</b>	7,2	133	<b>183</b>	0,83	1,37
0,12		7,5	31,65	<b>237,4</b>	5,9	162	<b>183</b>	0,83	1,13
0,12		7,5	35,29	<b>264,7</b>	5,3	181	<b>202</b>	0,83	1,12
0,12		7,5	44,22	<b>331,7</b>	4,2	226	<b>202</b>	0,83	0,89
0,12		7,5	49,12	<b>368,4</b>	3,8	252	<b>202</b>	0,83	0,80

kW <sub>1</sub>	n <sub>1</sub>	i <sub>1</sub>	i <sub>2</sub>	i <sub>TOT</sub>	n <sub>2</sub>	M <sub>2</sub>	M <sub>2MAX</sub>	RD	sf
0,25	1400	10	10,07	<b>100,7</b>	13,9	140	<b>183</b>	0,81	1,31
0,25		10	11,97	<b>119,7</b>	11,7	166	<b>183</b>	0,81	1,10
0,25		10	14,31	<b>143,1</b>	9,8	199	<b>183</b>	0,81	0,92
0,18		10	16,32	<b>163,2</b>	8,6	163	<b>183</b>	0,81	1,12
0,18		10	18,8	<b>188,0</b>	7,4	188	<b>183</b>	0,81	0,97
0,12		10	21,94	<b>219,4</b>	6,4	146	<b>183</b>	0,81	1,25
0,12		10	26,05	<b>260,5</b>	5,4	174	<b>183</b>	0,81	1,05
0,12		10	31,65	<b>316,5</b>	4,4	211	<b>183</b>	0,81	0,87
0,12		10	35,29	<b>352,9</b>	4,0	235	<b>202</b>	0,81	0,86
0,12		10	44,22	<b>442,2</b>	3,2	295	<b>202</b>	0,81	0,68
0,12		10	49,12	<b>491,2</b>	2,9	328	<b>202</b>	0,81	0,62

kW <sub>1</sub>	n <sub>1</sub>	i <sub>1</sub>	i <sub>2</sub>	i <sub>TOT</sub>	n <sub>2</sub>	M <sub>2</sub>	M <sub>2MAX</sub>	RD	sf
0,25	1400	15	10,07	<b>151,1</b>	9,3	200	<b>183</b>	0,78	0,92
0,18		15	11,97	<b>179,6</b>	7,8	171	<b>183</b>	0,78	1,07
0,18		15	14,31	<b>214,7</b>	6,5	205	<b>183</b>	0,78	0,89
0,12		15	16,32	<b>244,8</b>	5,7	155	<b>183</b>	0,78	1,18
0,12		15	18,8	<b>282,0</b>	5,0	179	<b>183</b>	0,78	1,02
0,12		15	21,94	<b>329,1</b>	4,3	209	<b>183</b>	0,78	0,88
0,12		15	26,05	<b>390,8</b>	3,6	248	<b>183</b>	0,78	0,74
0,12		15	31,65	<b>474,8</b>	2,9	302	<b>183</b>	0,78	0,61
0,12		15	35,29	<b>529,4</b>	2,6	336	<b>202</b>	0,78	0,60

<b>kW<sub>1</sub></b>	<b>n<sub>1</sub></b>	<b>i<sub>1</sub></b>	<b>i<sub>2</sub></b>	<b>i<sub>TOT</sub></b>	<b>n<sub>2</sub></b>	<b>M<sub>2</sub></b>	<b>M<sub>2MAX</sub></b>	<b>RD</b>	<b>sf</b>
0,18	<b>1400</b>	20	10,07	<b>201,4</b>	7,0	187	<b>183</b>	0,76	0,98
0,12		20	11,97	<b>239,4</b>	5,8	148	<b>183</b>	0,76	1,23
0,12		20	14,31	<b>286,2</b>	4,9	177	<b>183</b>	0,76	1,03
0,12		20	16,32	<b>326,4</b>	4,3	202	<b>183</b>	0,76	0,91
0,12		20	18,8	<b>376,0</b>	3,7	233	<b>183</b>	0,76	0,79
0,12		20	21,94	<b>438,8</b>	3,2	272	<b>183</b>	0,76	0,67
0,12		20	26,05	<b>521,0</b>	2,7	323	<b>183</b>	0,76	0,57

<b>kW<sub>1</sub></b>	<b>n<sub>1</sub></b>	<b>i<sub>1</sub></b>	<b>i<sub>2</sub></b>	<b>i<sub>TOT</sub></b>	<b>n<sub>2</sub></b>	<b>M<sub>2</sub></b>	<b>M<sub>2MAX</sub></b>	<b>RD</b>	<b>sf</b>
0,12	<b>1400</b>	25	10,07	<b>251,8</b>	5,6	150	<b>183</b>	0,73	1,22
0,12		25	11,97	<b>299,3</b>	4,7	178	<b>183</b>	0,73	1,03
0,12		25	14,31	<b>357,8</b>	3,9	213	<b>183</b>	0,73	0,86
0,12		25	16,32	<b>408,0</b>	3,4	243	<b>183</b>	0,73	0,75
0,12		25	18,8	<b>470,0</b>	3,0	280	<b>183</b>	0,73	0,65
0,12		25	21,94	<b>548,5</b>	2,6	327	<b>183</b>	0,73	0,56

<b>kW<sub>1</sub></b>	<b>n<sub>1</sub></b>	<b>i<sub>1</sub></b>	<b>i<sub>2</sub></b>	<b>i<sub>TOT</sub></b>	<b>n<sub>2</sub></b>	<b>M<sub>2</sub></b>	<b>M<sub>2MAX</sub></b>	<b>RD</b>	<b>sf</b>
0,12	<b>1400</b>	30	10,07	<b>302,1</b>	4,6	170	<b>183</b>	0,69	1,07
0,12		30	11,97	<b>359,1</b>	3,9	202	<b>183</b>	0,69	0,90
0,12		30	14,31	<b>429,3</b>	3,3	242	<b>183</b>	0,69	0,76
0,12		30	16,32	<b>489,6</b>	2,9	276	<b>183</b>	0,69	0,66
0,12		30	18,8	<b>564,0</b>	2,5	318	<b>183</b>	0,69	0,58

<b>kW<sub>1</sub></b>	<b>n<sub>1</sub></b>	<b>i<sub>1</sub></b>	<b>i<sub>2</sub></b>	<b>i<sub>TOT</sub></b>	<b>n<sub>2</sub></b>	<b>M<sub>2</sub></b>	<b>M<sub>2MAX</sub></b>	<b>RD</b>	<b>sf</b>
0,12	<b>1400</b>	40	10,07	<b>402,8</b>	3,5	195	<b>183</b>	0,59	0,94
0,12		40	11,97	<b>478,8</b>	2,9	232	<b>183</b>	0,59	0,79
0,12		40	14,31	<b>572,4</b>	2,4	277	<b>183</b>	0,59	0,66
0,12		40	16,32	<b>652,8</b>	2,1	316	<b>183</b>	0,59	0,58
0,12		40	18,8	<b>752,0</b>	1,9	364	<b>183</b>	0,59	0,50

<b>kW<sub>1</sub></b>	<b>n<sub>1</sub></b>	<b>i<sub>1</sub></b>	<b>i<sub>2</sub></b>	<b>i<sub>TOT</sub></b>	<b>n<sub>2</sub></b>	<b>M<sub>2</sub></b>	<b>M<sub>2MAX</sub></b>	<b>RD</b>	<b>sf</b>
0,12	<b>1400</b>	50	10,07	<b>503,5</b>	2,8	244	<b>183</b>	0,59	0,75
0,12		50	11,97	<b>598,5</b>	2,3	290	<b>183</b>	0,59	0,63
0,12		50	14,31	<b>715,5</b>	2,0	347	<b>183</b>	0,59	0,53

<b>kW<sub>1</sub></b>	<b>n<sub>1</sub></b>	<b>i<sub>1</sub></b>	<b>i<sub>2</sub></b>	<b>i<sub>TOT</sub></b>	<b>n<sub>2</sub></b>	<b>M<sub>2</sub></b>	<b>M<sub>2MAX</sub></b>	<b>RD</b>	<b>sf</b>
0,12	<b>1400</b>	60	10,07	<b>604,2</b>	2,3	264	<b>183</b>	0,53	0,69
0,12		60	11,97	<b>718,2</b>	1,9	314	<b>183</b>	0,53	0,58

<b>kW<sub>1</sub></b>	<b>n<sub>1</sub></b>	<b>i<sub>1</sub></b>	<b>i<sub>2</sub></b>	<b>i<sub>TOT</sub></b>	<b>n<sub>2</sub></b>	<b>M<sub>2</sub></b>	<b>M<sub>2MAX</sub></b>	<b>RD</b>	<b>sf</b>
0,12	<b>1400</b>	80	10,07	<b>805,6</b>	1,7	345	<b>183</b>	0,52	0,53

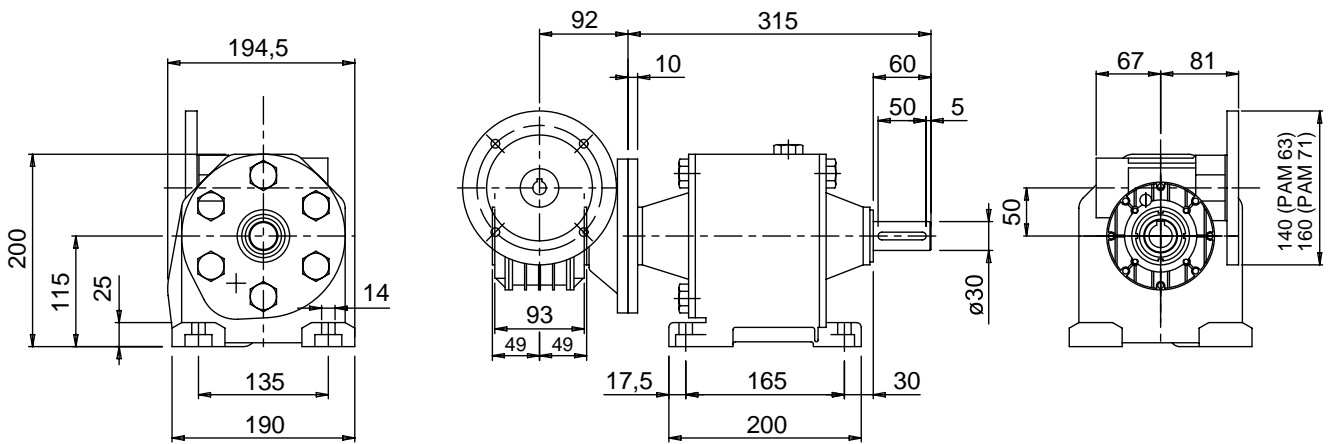
Per combinazioni con rapporti diversi contattare il nostro Uff. Tecnico.

*Should a different combination be required, please contact our technical department.*

# MI 50F + MHL 30/2

## Dimensioni

## Overall dimensions



## Prestazioni

## Performances

$kW_1$	$n_1$	$i_1$	$i_2$	$i_{TOT}$	$n_2$	$M_2$	$M_{2MAX}$	RD	sf
0,37	1400	7,5	27,43	205,7	6,8	433	417	0,83	0,96
0,37		7,5	32,35	242,6	5,8	511	417	0,83	0,82
0,25		7,5	38,65	289,9	4,8	412	417	0,83	1,01
0,25		7,5	43,43	325,7	4,3	463	417	0,83	0,90
0,18		7,5	48,76	365,7	3,8	375	417	0,83	1,11

$kW_1$	$n_1$	$i_1$	$i_2$	$i_{TOT}$	$n_2$	$M_2$	$M_{2MAX}$	RD	sf
0,25	1400	10	27,43	274,3	5,1	381	417	0,81	1,09
0,25		10	32,35	323,5	4,3	450	417	0,81	0,93
0,18		10	38,65	386,5	3,6	387	417	0,81	1,08
0,12		10	43,43	434,3	3,2	290	417	0,81	1,44
0,12		10	48,76	487,6	2,9	325	417	0,81	1,28

$kW_1$	$n_1$	$i_1$	$i_2$	$i_{TOT}$	$n_2$	$M_2$	$M_{2MAX}$	RD	sf
0,18	1400	15	27,43	411,5	3,4	392	417	0,78	1,06
0,18		15	32,35	485,3	2,9	462	417	0,78	0,90
0,12		15	38,65	579,8	2,4	368	417	0,78	1,13
0,12		15	43,43	651,5	2,1	414	417	0,78	1,01
0,12		15	48,76	731,4	1,9	465	417	0,78	0,90

$kW_1$	$n_1$	$i_1$	$i_2$	$i_{TOT}$	$n_2$	$M_2$	$M_{2MAX}$	RD	sf
0,18	1400	20	27,43	548,6	2,6	510	417	0,76	0,82
0,12		20	32,35	647,0	2,2	401	417	0,76	1,04
0,12		20	38,65	773,0	1,8	479	417	0,76	0,87
0,12		20	43,43	868,6	1,6	538	417	0,76	0,78
0,12		20	48,76	975,2	1,4	604	417	0,76	0,69

$kW_1$	$n_1$	$i_1$	$i_2$	$i_{TOT}$	$n_2$	$M_2$	$M_{2MAX}$	RD	sf
0,12	1400	25	27,43	685,8	2,0	408	417	0,73	1,02
0,12		25	32,35	808,8	1,7	482	417	0,73	0,87
0,12		25	38,65	966,3	1,4	575	417	0,73	0,72
0,12		25	43,43	1085,8	1,3	647	417	0,73	0,64
0,12		25	48,76	1219,0	1,1	726	417	0,73	0,57



<b>kW<sub>1</sub></b>	<b>n<sub>1</sub></b>	<b>i<sub>1</sub></b>	<b>i<sub>2</sub></b>	<b>i<sub>TOT</sub></b>	<b>n<sub>2</sub></b>	<b>M<sub>2</sub></b>	<b>M<sub>2MAX</sub></b>	<b>RD</b>	<b>sf</b>
0,12	<b>1400</b>	30	27,43	<b>822,9</b>	1,7	464	<b>417</b>	0,69	0,90
0,12		30	32,35	<b>970,5</b>	1,4	547	<b>417</b>	0,69	0,76
0,12		30	38,65	<b>1159,5</b>	1,2	654	<b>417</b>	0,69	0,64
0,12		30	43,43	<b>1302,9</b>	1,1	735	<b>417</b>	0,69	0,57
0,12		30	48,76	<b>1462,8</b>	1,0	825	<b>417</b>	0,69	0,51

<b>kW<sub>1</sub></b>	<b>n<sub>1</sub></b>	<b>i<sub>1</sub></b>	<b>i<sub>2</sub></b>	<b>i<sub>TOT</sub></b>	<b>n<sub>2</sub></b>	<b>M<sub>2</sub></b>	<b>M<sub>2MAX</sub></b>	<b>RD</b>	<b>sf</b>
0,12	<b>1400</b>	40	27,43	<b>1097,2</b>	1,3	531	<b>417</b>	0,59	0,78
0,12		40	32,35	<b>1294,0</b>	1,1	627	<b>417</b>	0,59	0,67
0,12		40	38,65	<b>1546,0</b>	0,9	749	<b>417</b>	0,59	0,56
0,12		40	43,43	<b>1737,2</b>	0,8	841	<b>417</b>	0,59	0,50

<b>kW<sub>1</sub></b>	<b>n<sub>1</sub></b>	<b>i<sub>1</sub></b>	<b>i<sub>2</sub></b>	<b>i<sub>TOT</sub></b>	<b>n<sub>2</sub></b>	<b>M<sub>2</sub></b>	<b>M<sub>2MAX</sub></b>	<b>RD</b>	<b>sf</b>
0,12	<b>1400</b>	50	27,43	<b>1371,5</b>	1,0	664	<b>417</b>	0,59	0,63
0,12		50	32,35	<b>1617,5</b>	0,9	783	<b>417</b>	0,59	0,53

<b>kW<sub>1</sub></b>	<b>n<sub>1</sub></b>	<b>i<sub>1</sub></b>	<b>i<sub>2</sub></b>	<b>i<sub>TOT</sub></b>	<b>n<sub>2</sub></b>	<b>M<sub>2</sub></b>	<b>M<sub>2MAX</sub></b>	<b>RD</b>	<b>sf</b>
0,12	<b>1400</b>	60	27,43	<b>1645,8</b>	0,9	719	<b>417</b>	0,53	0,58

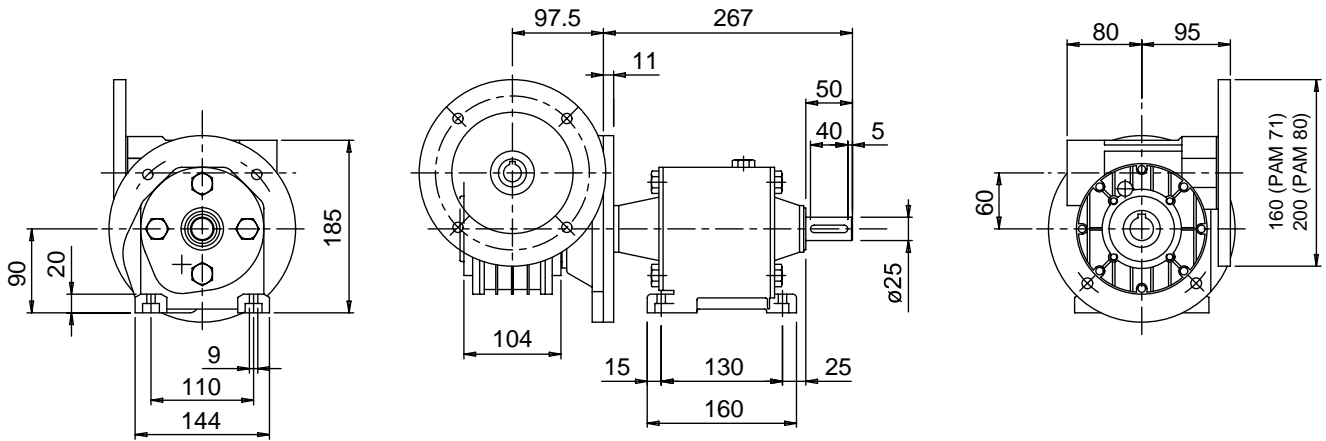
Per combinazioni con rapporti diversi contattare il nostro Uff. Tecnico.

*Should a different combination be required, please contact our technical department.*

# MI 60F + MHL 25/2

## Dimensioni

## Overall dimensions



## Prestazioni

## Performances

$kW_1$	$n_1$	$i_1$	$i_2$	$i_{TOT}$	$n_2$	$M_2$	$M_{2MAX}$	RD	sf
0,55	1400	7,5	4,34	<b>32,6</b>	43,0	104	<b>139</b>	0,85	1,33
0,55		7,5	5,25	<b>39,4</b>	35,6	126	<b>152</b>	0,85	1,21
0,55		7,5	6,36	<b>47,7</b>	29,4	153	<b>164</b>	0,85	1,07
0,55		7,5	7,37	<b>55,3</b>	25,3	177	<b>177</b>	0,85	1,00
0,55		7,5	8,58	<b>64,4</b>	21,8	206	<b>183</b>	0,85	0,89
0,37		7,5	10,07	<b>75,5</b>	18,5	163	<b>183</b>	0,85	1,12
0,37		7,5	11,97	<b>89,8</b>	15,6	193	<b>183</b>	0,85	0,95
0,25		7,5	14,31	<b>107,3</b>	13,0	156	<b>183</b>	0,85	1,17
0,25		7,5	16,32	<b>122,4</b>	11,4	178	<b>183</b>	0,85	1,03
0,25		7,5	18,8	<b>141,0</b>	9,9	205	<b>183</b>	0,85	0,89
0,25		7,5	21,94	<b>164,6</b>	8,5	240	<b>183</b>	0,85	0,76
0,25		7,5	26,05	<b>195,4</b>	7,2	284	<b>183</b>	0,85	0,64
0,25		7,5	31,65	<b>237,4</b>	5,9	346	<b>183</b>	0,85	0,53
0,25		7,5	35,29	<b>264,7</b>	5,3	385	<b>202</b>	0,85	0,52

$kW_1$	$n_1$	$i_1$	$i_2$	$i_{TOT}$	$n_2$	$M_2$	$M_{2MAX}$	RD	sf
0,55	1400	10	4,34	<b>43,4</b>	32,3	136	<b>139</b>	0,83	1,02
0,37		10	5,25	<b>52,5</b>	26,7	111	<b>152</b>	0,83	1,38
0,25		10	6,36	<b>63,6</b>	22,0	90	<b>164</b>	0,83	1,81
0,25		10	7,37	<b>73,7</b>	19,0	105	<b>177</b>	0,83	1,69
0,25		10	8,58	<b>85,8</b>	16,3	122	<b>183</b>	0,83	1,50
0,25		10	10,07	<b>100,7</b>	13,9	143	<b>183</b>	0,83	1,28
0,25		10	11,97	<b>119,7</b>	11,7	170	<b>183</b>	0,83	1,07
0,25		10	14,31	<b>143,1</b>	9,8	204	<b>183</b>	0,83	0,90
0,25		10	16,32	<b>163,2</b>	8,6	232	<b>183</b>	0,83	0,79
0,25		10	18,8	<b>188,0</b>	7,4	267	<b>183</b>	0,83	0,68
0,25		10	21,94	<b>219,4</b>	6,4	312	<b>183</b>	0,83	0,59

$kW_1$	$n_1$	$i_1$	$i_2$	$i_{TOT}$	$n_2$	$M_2$	$M_{2MAX}$	RD	sf
0,37	1400	15	4,34	<b>65,1</b>	21,5	131	<b>139</b>	0,80	1,06
0,37		15	5,25	<b>78,8</b>	17,8	158	<b>152</b>	0,80	0,96
0,25		15	6,36	<b>95,4</b>	14,7	129	<b>164</b>	0,80	1,27
0,25		15	7,37	<b>110,6</b>	12,7	150	<b>177</b>	0,80	1,18
0,25		15	8,58	<b>128,7</b>	10,9	175	<b>183</b>	0,80	1,05
0,25		15	10,07	<b>151,1</b>	9,3	205	<b>183</b>	0,80	0,89
0,25		15	11,97	<b>179,6</b>	7,8	244	<b>183</b>	0,80	0,75
0,25		15	14,31	<b>214,7</b>	6,5	291	<b>183</b>	0,80	0,63
0,25		15	16,32	<b>244,8</b>	5,7	332	<b>183</b>	0,80	0,55

<b>kW<sub>1</sub></b>	<b>n<sub>1</sub></b>	<b>i<sub>1</sub></b>	<b>i<sub>2</sub></b>	<b>i<sub>TOT</sub></b>	<b>n<sub>2</sub></b>	<b>M<sub>2</sub></b>	<b>M<sub>2MAX</sub></b>	<b>RD</b>	<b>sf</b>
0,25	<b>1400</b>	20	4,34	<b>86,8</b>	16,1	118	<b>139</b>	0,80	1,18
0,25		20	5,25	<b>105,0</b>	13,3	142	<b>152</b>	0,80	1,07
0,25		20	6,36	<b>127,2</b>	11,0	173	<b>164</b>	0,80	0,95
0,25		20	7,37	<b>147,4</b>	9,5	200	<b>177</b>	0,80	0,89
0,25		20	8,58	<b>171,6</b>	8,2	233	<b>183</b>	0,80	0,79
0,25		20	10,07	<b>201,4</b>	7,0	273	<b>183</b>	0,80	0,67
0,25		20	11,97	<b>239,4</b>	5,8	325	<b>183</b>	0,80	0,56

<b>kW<sub>1</sub></b>	<b>n<sub>1</sub></b>	<b>i<sub>1</sub></b>	<b>i<sub>2</sub></b>	<b>i<sub>TOT</sub></b>	<b>n<sub>2</sub></b>	<b>M<sub>2</sub></b>	<b>M<sub>2MAX</sub></b>	<b>RD</b>	<b>sf</b>
0,25	<b>1400</b>	25	4,34	<b>108,5</b>	12,9	140	<b>139</b>	0,76	0,99
0,25		25	5,25	<b>131,3</b>	10,7	169	<b>152</b>	0,76	0,90
0,25		25	6,36	<b>159,0</b>	8,8	205	<b>164</b>	0,76	0,80
0,25		25	7,37	<b>184,3</b>	7,6	238	<b>177</b>	0,76	0,74
0,25		25	8,58	<b>214,5</b>	6,5	277	<b>183</b>	0,76	0,66
0,25		25	10,07	<b>251,8</b>	5,6	325	<b>183</b>	0,76	0,56

<b>kW<sub>1</sub></b>	<b>n<sub>1</sub></b>	<b>i<sub>1</sub></b>	<b>i<sub>2</sub></b>	<b>i<sub>TOT</sub></b>	<b>n<sub>2</sub></b>	<b>M<sub>2</sub></b>	<b>M<sub>2MAX</sub></b>	<b>RD</b>	<b>sf</b>
0,25	<b>1400</b>	30	4,34	<b>130,2</b>	10,8	155	<b>139</b>	0,70	0,90
0,25		30	5,25	<b>157,5</b>	8,9	188	<b>152</b>	0,70	0,81
0,25		30	6,36	<b>190,8</b>	7,3	227	<b>164</b>	0,70	0,72
0,25		30	7,37	<b>221,1</b>	6,3	263	<b>177</b>	0,70	0,67
0,25		30	8,58	<b>257,4</b>	5,4	307	<b>183</b>	0,70	0,60
0,25		30	10,07	<b>302,1</b>	4,6	360	<b>183</b>	0,70	0,51

<b>kW<sub>1</sub></b>	<b>n<sub>1</sub></b>	<b>i<sub>1</sub></b>	<b>i<sub>2</sub></b>	<b>i<sub>TOT</sub></b>	<b>n<sub>2</sub></b>	<b>M<sub>2</sub></b>	<b>M<sub>2MAX</sub></b>	<b>RD</b>	<b>sf</b>
0,25	<b>1400</b>	40	4,34	<b>173,6</b>	8,1	204	<b>139</b>	0,69	0,68
0,25		40	5,25	<b>210,0</b>	6,7	247	<b>152</b>	0,69	0,62
0,25		40	6,36	<b>254,4</b>	5,5	299	<b>164</b>	0,69	0,55
0,25		40	7,37	<b>294,8</b>	4,7	346	<b>177</b>	0,69	0,51

<b>kW<sub>1</sub></b>	<b>n<sub>1</sub></b>	<b>i<sub>1</sub></b>	<b>i<sub>2</sub></b>	<b>i<sub>TOT</sub></b>	<b>n<sub>2</sub></b>	<b>M<sub>2</sub></b>	<b>M<sub>2MAX</sub></b>	<b>RD</b>	<b>sf</b>
0,25	<b>1400</b>	50	4,34	<b>217,0</b>	6,5	241	<b>139</b>	0,65	0,58
0,25		50	5,25	<b>262,5</b>	5,3	291	<b>152</b>	0,65	0,52

<b>kW<sub>1</sub></b>	<b>n<sub>1</sub></b>	<b>i<sub>1</sub></b>	<b>i<sub>2</sub></b>	<b>i<sub>TOT</sub></b>	<b>n<sub>2</sub></b>	<b>M<sub>2</sub></b>	<b>M<sub>2MAX</sub></b>	<b>RD</b>	<b>sf</b>
0,25	<b>1400</b>	60	4,34	<b>260,4</b>	5,4	271	<b>139</b>	0,61	0,51

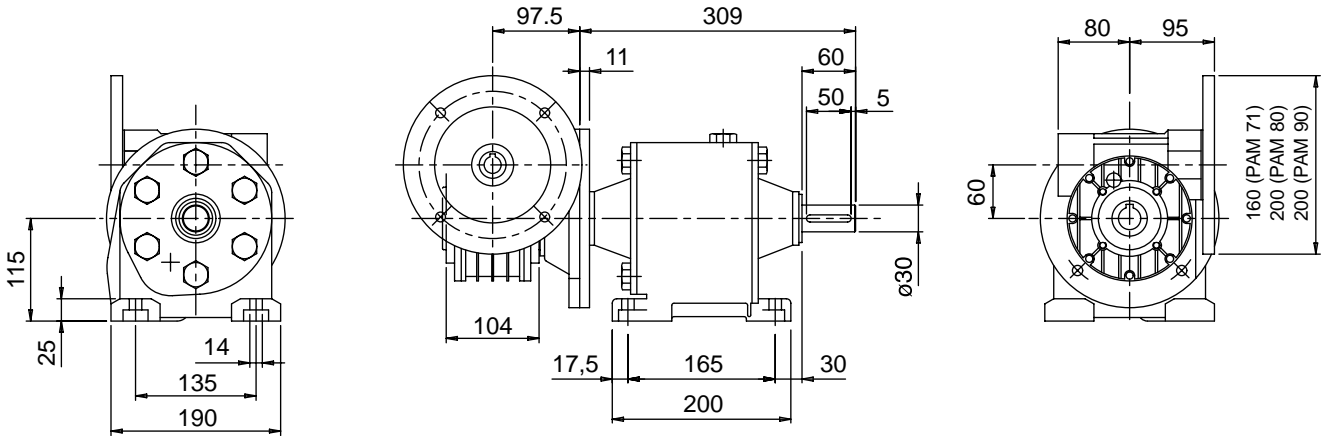
Per combinazioni con rapporti diversi contattare il nostro Uff. Tecnico.

*Should a different combination be required, please contact our technical department.*

# MI 60F + MHL 30/2

## Dimensioni

## Overall dimensions



## Prestazioni

## Performances

<b>kW<sub>1</sub></b>	<b>n<sub>1</sub></b>	<b>i<sub>1</sub></b>	<b>i<sub>2</sub></b>	<b>i<sub>TOT</sub></b>	<b>n<sub>2</sub></b>	<b>M<sub>2</sub></b>	<b>M<sub>2MAX</sub></b>	<b>RD</b>	<b>sf</b>
1,1	1400	7,5	5,43	<b>40,7</b>	34,4	261	<b>240</b>	0,85	0,92
0,75		7,5	6,34	<b>47,6</b>	29,4	208	<b>266</b>	0,85	1,28
0,75		7,5	7,43	<b>55,7</b>	25,1	243	<b>323</b>	0,85	1,33
0,75		7,5	8,76	<b>65,7</b>	21,3	287	<b>367</b>	0,85	1,28
0,75		7,5	9,97	<b>74,8</b>	18,7	327	<b>417</b>	0,85	1,28
0,75		7,5	11,43	<b>85,7</b>	16,3	374	<b>417</b>	0,85	1,11
0,75		7,5	13,21	<b>99,1</b>	14,1	433	<b>417</b>	0,85	0,96
0,55		7,5	15,43	<b>115,7</b>	12,1	371	<b>417</b>	0,85	1,13
0,55		7,5	18,29	<b>137,2</b>	10,2	439	<b>417</b>	0,85	0,95
0,37		7,5	20,69	<b>155,2</b>	9,0	334	<b>417</b>	0,85	1,25
0,37		7,5	23,66	<b>177,5</b>	7,9	382	<b>417</b>	0,85	1,09
0,37		7,5	27,43	<b>205,7</b>	6,8	443	<b>417</b>	0,85	0,94
0,25		7,5	32,35	<b>242,6</b>	5,8	353	<b>417</b>	0,85	1,18
0,25		7,5	38,65	<b>289,9</b>	4,8	422	<b>417</b>	0,85	0,99
0,25		7,5	43,43	<b>325,7</b>	4,3	474	<b>417</b>	0,85	0,88
0,25		7,5	48,76	<b>365,7</b>	3,8	532	<b>417</b>	0,85	0,78

<b>kW<sub>1</sub></b>	<b>n<sub>1</sub></b>	<b>i<sub>1</sub></b>	<b>i<sub>2</sub></b>	<b>i<sub>TOT</sub></b>	<b>n<sub>2</sub></b>	<b>M<sub>2</sub></b>	<b>M<sub>2MAX</sub></b>	<b>RD</b>	<b>sf</b>
0,75	1400	10	5,43	<b>54,3</b>	25,8	232	<b>240</b>	0,83	1,04
0,75		10	6,34	<b>63,4</b>	22,1	271	<b>266</b>	0,83	0,98
0,75		10	7,43	<b>74,3</b>	18,8	317	<b>323</b>	0,83	1,02
0,75		10	8,76	<b>87,6</b>	16,0	374	<b>367</b>	0,83	0,98
0,75		10	9,97	<b>99,7</b>	14,0	426	<b>417</b>	0,83	0,98
0,55		10	11,43	<b>114,3</b>	12,2	358	<b>417</b>	0,83	1,17
0,55		10	13,21	<b>132,1</b>	10,6	413	<b>417</b>	0,83	1,01
0,37		10	15,43	<b>154,3</b>	9,1	325	<b>417</b>	0,83	1,28
0,37		10	18,29	<b>182,9</b>	7,7	385	<b>417</b>	0,83	1,08
0,37		10	20,69	<b>206,9</b>	6,8	436	<b>417</b>	0,83	0,96
0,25		10	23,66	<b>236,6</b>	5,9	337	<b>417</b>	0,83	1,24
0,25		10	27,43	<b>274,3</b>	5,1	390	<b>417</b>	0,83	1,07
0,25		10	32,35	<b>323,5</b>	4,3	460	<b>417</b>	0,83	0,91
0,25		10	38,65	<b>386,5</b>	3,6	550	<b>417</b>	0,83	0,76
0,25		10	43,43	<b>434,3</b>	3,2	618	<b>417</b>	0,83	0,67
0,25		10	48,76	<b>487,6</b>	2,9	694	<b>417</b>	0,83	0,60

<b>kW<sub>1</sub></b>	<b>n<sub>1</sub></b>	<b>i<sub>1</sub></b>	<b>i<sub>2</sub></b>	<b>i<sub>TOT</sub></b>	<b>n<sub>2</sub></b>	<b>M<sub>2</sub></b>	<b>M<sub>2MAX</sub></b>	<b>RD</b>	<b>sf</b>
0,55	<b>1400</b>	15	5,43	<b>81,5</b>	17,2	243	<b>240</b>	0,80	0,99
0,55		15	6,34	<b>95,1</b>	14,7	284	<b>266</b>	0,80	0,94
0,55		15	7,43	<b>111,5</b>	12,6	333	<b>323</b>	0,80	0,97
0,55		15	8,76	<b>131,4</b>	10,7	392	<b>367</b>	0,80	0,94
0,55		15	9,97	<b>149,6</b>	9,4	446	<b>417</b>	0,80	0,93
0,37		15	11,43	<b>171,5</b>	8,2	344	<b>417</b>	0,80	1,21
0,25		15	15,43	<b>231,5</b>	6,0	314	<b>417</b>	0,80	1,33
0,25		15	18,29	<b>274,4</b>	5,1	372	<b>417</b>	0,80	1,12
0,25		15	20,69	<b>310,4</b>	4,5	421	<b>417</b>	0,80	0,99
0,25		15	23,66	<b>354,9</b>	3,9	481	<b>417</b>	0,80	0,87
0,25		15	27,43	<b>411,5</b>	3,4	558	<b>417</b>	0,80	0,75
0,25		15	32,35	<b>485,3</b>	2,9	658	<b>417</b>	0,80	0,63
0,25		15	38,65	<b>579,8</b>	2,4	786	<b>417</b>	0,80	0,53

<b>kW<sub>1</sub></b>	<b>n<sub>1</sub></b>	<b>i<sub>1</sub></b>	<b>i<sub>2</sub></b>	<b>i<sub>TOT</sub></b>	<b>n<sub>2</sub></b>	<b>M<sub>2</sub></b>	<b>M<sub>2MAX</sub></b>	<b>RD</b>	<b>sf</b>
0,37	<b>1400</b>	20	5,43	<b>108,6</b>	12,9	218	<b>240</b>	0,80	1,10
0,37		20	6,34	<b>126,8</b>	11,0	255	<b>266</b>	0,80	1,04
0,37		20	7,43	<b>148,6</b>	9,4	298	<b>323</b>	0,80	1,08
0,37		20	8,76	<b>175,2</b>	8,0	352	<b>367</b>	0,80	1,04
0,37		20	9,97	<b>199,4</b>	7,0	400	<b>417</b>	0,80	1,04
0,37		20	11,43	<b>228,6</b>	6,1	459	<b>417</b>	0,80	0,91
0,25		20	13,21	<b>264,2</b>	5,3	358	<b>417</b>	0,80	1,16
0,25		20	15,43	<b>308,6</b>	4,5	419	<b>417</b>	0,80	1,00
0,25		20	18,29	<b>365,8</b>	3,8	496	<b>417</b>	0,80	0,84
0,25		20	20,69	<b>413,8</b>	3,4	561	<b>417</b>	0,80	0,74
0,25		20	23,66	<b>473,2</b>	3,0	642	<b>417</b>	0,80	0,65
0,25		20	27,43	<b>548,6</b>	2,6	744	<b>417</b>	0,80	0,56

<b>kW<sub>1</sub></b>	<b>n<sub>1</sub></b>	<b>i<sub>1</sub></b>	<b>i<sub>2</sub></b>	<b>i<sub>TOT</sub></b>	<b>n<sub>2</sub></b>	<b>M<sub>2</sub></b>	<b>M<sub>2MAX</sub></b>	<b>RD</b>	<b>sf</b>
0,37	<b>1400</b>	25	5,43	<b>135,8</b>	10,3	259	<b>240</b>	0,76	0,93
0,37		25	6,34	<b>158,5</b>	8,8	303	<b>266</b>	0,76	0,88
0,25		25	7,43	<b>185,8</b>	7,5	240	<b>323</b>	0,76	1,35
0,25		25	8,76	<b>219,0</b>	6,4	283	<b>367</b>	0,76	1,30
0,25		25	9,97	<b>249,3</b>	5,6	322	<b>417</b>	0,76	1,30
0,25		25	11,43	<b>285,8</b>	4,9	369	<b>417</b>	0,76	1,13
0,25		25	13,21	<b>330,3</b>	4,2	426	<b>417</b>	0,76	0,98
0,25		25	15,43	<b>385,8</b>	3,6	498	<b>417</b>	0,76	0,84
0,25		25	18,29	<b>457,3</b>	3,1	590	<b>417</b>	0,76	0,71
0,25		25	20,69	<b>517,3</b>	2,7	667	<b>417</b>	0,76	0,62
0,25		25	23,66	<b>591,5</b>	2,4	763	<b>417</b>	0,76	0,55

<b>kW<sub>1</sub></b>	<b>n<sub>1</sub></b>	<b>i<sub>1</sub></b>	<b>i<sub>2</sub></b>	<b>i<sub>TOT</sub></b>	<b>n<sub>2</sub></b>	<b>M<sub>2</sub></b>	<b>M<sub>2MAX</sub></b>	<b>RD</b>	<b>sf</b>
0,25	<b>1400</b>	30	5,43	<b>162,9</b>	8,6	194	<b>240</b>	0,70	1,24
0,25		30	6,34	<b>190,2</b>	7,4	227	<b>266</b>	0,70	1,17
0,25		30	7,43	<b>222,9</b>	6,3	265	<b>323</b>	0,70	1,22
0,25		30	8,76	<b>262,8</b>	5,3	313	<b>367</b>	0,70	1,17
0,25		30	9,97	<b>299,1</b>	4,7	356	<b>417</b>	0,70	1,17
0,25		30	11,43	<b>342,9</b>	4,1	408	<b>417</b>	0,70	1,02
0,25		30	13,21	<b>396,3</b>	3,5	472	<b>417</b>	0,70	0,88
0,25		30	15,43	<b>462,9</b>	3,0	551	<b>417</b>	0,70	0,76
0,25		30	18,29	<b>548,7</b>	2,6	654	<b>417</b>	0,70	0,64
0,25		30	20,69	<b>620,7</b>	2,3	739	<b>417</b>	0,70	0,56

<b>kW<sub>1</sub></b>	<b>n<sub>1</sub></b>	<b>i<sub>1</sub></b>	<b>i<sub>2</sub></b>	<b>i<sub>TOT</sub></b>	<b>n<sub>2</sub></b>	<b>M<sub>2</sub></b>	<b>M<sub>2MAX</sub></b>	<b>RD</b>	<b>sf</b>
0,25	<b>1400</b>	40	5,43	<b>217,2</b>	6,4	255	<b>240</b>	0,69	0,94
0,25		40	6,34	<b>253,6</b>	5,5	298	<b>266</b>	0,69	0,89
0,25		40	7,43	<b>297,2</b>	4,7	349	<b>323</b>	0,69	0,93
0,25		40	8,76	<b>350,4</b>	4,0	412	<b>367</b>	0,69	0,89
0,25		40	9,97	<b>398,8</b>	3,5	468	<b>417</b>	0,69	0,89
0,25		40	11,43	<b>457,2</b>	3,1	537	<b>417</b>	0,69	0,78
0,25		40	13,21	<b>528,4</b>	2,6	621	<b>417</b>	0,69	0,67
0,25		40	15,43	<b>617,2</b>	2,3	725	<b>417</b>	0,69	0,58

<b>kW<sub>1</sub></b>	<b>n<sub>1</sub></b>	<b>i<sub>1</sub></b>	<b>i<sub>2</sub></b>	<b>i<sub>TOT</sub></b>	<b>n<sub>2</sub></b>	<b>M<sub>2</sub></b>	<b>M<sub>2MAX</sub></b>	<b>RD</b>	<b>sf</b>
0,25	<b>1400</b>	50	5,43	<b>271,5</b>	5,2	301	<b>240</b>	0,65	0,80
0,25		50	6,34	<b>317,0</b>	4,4	351	<b>266</b>	0,65	0,76
0,25		50	7,43	<b>371,5</b>	3,8	412	<b>323</b>	0,65	0,78
0,25		50	8,76	<b>438,0</b>	3,2	485	<b>367</b>	0,65	0,76
0,25		50	9,97	<b>498,5</b>	2,8	552	<b>417</b>	0,65	0,75
0,25		50	11,43	<b>571,5</b>	2,4	633	<b>417</b>	0,65	0,66
0,25		50	13,21	<b>660,5</b>	2,1	732	<b>417</b>	0,65	0,57

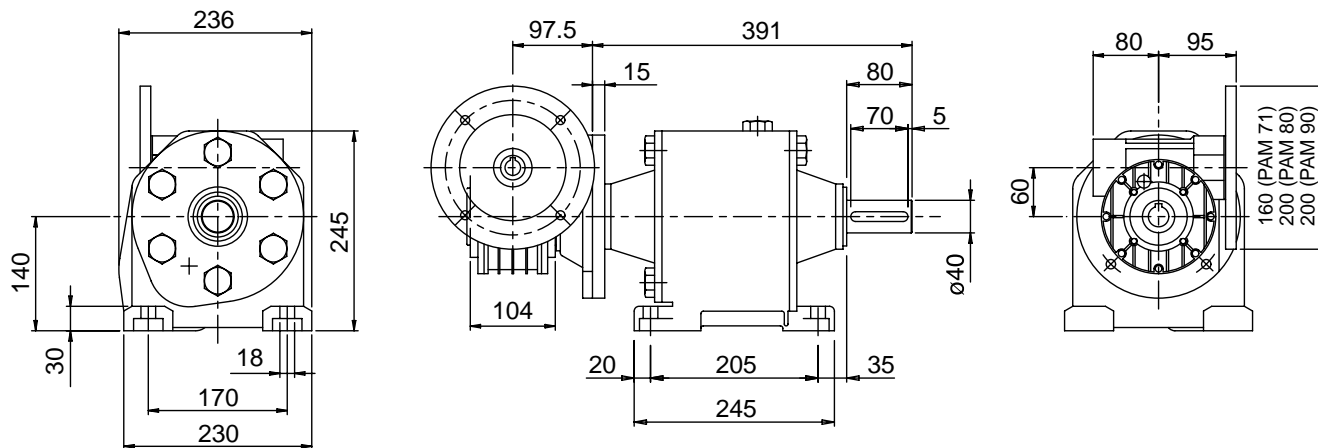
Per combinazioni con rapporti diversi contattare il nostro Uff. Tecnico.

*Should a different combination be required, please contact our technical department.*

# MI 60F + MHL 40/2

## Dimensioni

## Overall dimensions



## Prestazioni

## Performances

$kW_1$	$n_1$	$i_1$	$i_2$	$i_{TOT}$	$n_2$	$M_2$	$M_{2MAX}$	RD	sf
1,1	1400	7,5	13,14	<b>98,6</b>	14,2	631	<b>708</b>	0,85	1,12
0,75		7,5	15,22	<b>114,2</b>	12,3	499	<b>708</b>	0,85	1,42
0,75		7,5	17,85	<b>133,9</b>	10,5	585	<b>708</b>	0,85	1,21
0,75		7,5	21,3	<b>159,8</b>	8,8	698	<b>708</b>	0,85	1,01
0,75		7,5	23,45	<b>175,9</b>	8,0	768	<b>759</b>	0,85	0,99
0,55		7,5	29,05	<b>217,9</b>	6,4	698	<b>759</b>	0,85	1,09
0,55		7,5	32,78	<b>245,9</b>	5,7	787	<b>759</b>	0,85	0,96
0,37		7,5	37,96	<b>284,7</b>	4,9	613	<b>759</b>	0,85	1,24
0,37		7,5	42,21	<b>316,6</b>	4,4	682	<b>759</b>	0,85	1,11
0,37		7,5	47,4	<b>355,5</b>	3,9	766	<b>759</b>	0,85	0,99

$kW_1$	$n_1$	$i_1$	$i_2$	$i_{TOT}$	$n_2$	$M_2$	$M_{2MAX}$	RD	sf
0,75	1400	10	13,14	<b>131,4</b>	10,7	561	<b>708</b>	0,83	1,26
0,75		10	15,22	<b>152,2</b>	9,2	650	<b>708</b>	0,83	1,09
0,75		10	17,85	<b>178,5</b>	7,8	762	<b>708</b>	0,83	0,93
0,75		10	21,3	<b>213,0</b>	6,6	909	<b>708</b>	0,83	0,78
0,75		10	23,45	<b>234,5</b>	6,0	1001	<b>759</b>	0,83	0,76
0,37		10	29,05	<b>290,5</b>	4,8	612	<b>759</b>	0,83	1,24
0,37		10	32,78	<b>327,8</b>	4,3	690	<b>759</b>	0,83	1,10
0,37		10	37,96	<b>379,6</b>	3,7	799	<b>759</b>	0,83	0,95
0,25		10	42,21	<b>422,1</b>	3,3	600	<b>759</b>	0,83	1,26
0,25		10	47,4	<b>474,0</b>	3,0	674	<b>759</b>	0,83	1,13

$kW_1$	$n_1$	$i_1$	$i_2$	$i_{TOT}$	$n_2$	$M_2$	$M_{2MAX}$	RD	sf
0,55	1400	15	13,14	<b>197,1</b>	7,1	588	<b>708</b>	0,80	1,20
0,55		15	15,22	<b>228,3</b>	6,1	681	<b>708</b>	0,80	1,04
0,55		15	17,85	<b>267,8</b>	5,2	799	<b>708</b>	0,80	0,89
0,37		15	21,3	<b>319,5</b>	4,4	641	<b>708</b>	0,80	1,10
0,37		15	23,45	<b>351,8</b>	4,0	706	<b>759</b>	0,80	1,07
0,37		15	29,05	<b>435,8</b>	3,2	875	<b>759</b>	0,80	0,87
0,25		15	37,96	<b>569,4</b>	2,5	772	<b>759</b>	0,80	0,98
0,25		15	42,21	<b>633,2</b>	2,2	859	<b>759</b>	0,80	0,88
0,25		15	47,4	<b>711,0</b>	2,0	964	<b>759</b>	0,80	0,79

<b>kW<sub>1</sub></b>	<b>n<sub>1</sub></b>	<b>i<sub>1</sub></b>	<b>i<sub>2</sub></b>	<b>i<sub>TOT</sub></b>	<b>n<sub>2</sub></b>	<b>M<sub>2</sub></b>	<b>M<sub>2MAX</sub></b>	<b>RD</b>	<b>sf</b>
0,37	<b>1400</b>	20	13,14	<b>262,8</b>	5,3	528	<b>708</b>	0,80	1,34
0,37		20	15,22	<b>304,4</b>	4,6	611	<b>708</b>	0,80	1,16
0,37		20	17,85	<b>357,0</b>	3,9	717	<b>708</b>	0,80	0,99
0,25		20	21,3	<b>426,0</b>	3,3	578	<b>708</b>	0,80	1,23
0,25		20	23,45	<b>469,0</b>	3,0	636	<b>759</b>	0,80	1,19
0,25		20	29,05	<b>581,0</b>	2,4	788	<b>759</b>	0,80	0,96
0,25		20	32,78	<b>655,6</b>	2,1	889	<b>759</b>	0,80	0,85
0,25		20	37,96	<b>759,2</b>	1,8	1030	<b>759</b>	0,80	0,74
0,25		20	42,21	<b>844,2</b>	1,7	1145	<b>759</b>	0,80	0,66
0,25		20	47,4	<b>948,0</b>	1,5	1286	<b>759</b>	0,80	0,59

<b>kW<sub>1</sub></b>	<b>n<sub>1</sub></b>	<b>i<sub>1</sub></b>	<b>i<sub>2</sub></b>	<b>i<sub>TOT</sub></b>	<b>n<sub>2</sub></b>	<b>M<sub>2</sub></b>	<b>M<sub>2MAX</sub></b>	<b>RD</b>	<b>sf</b>
0,37	<b>1400</b>	25	13,14	<b>328,5</b>	4,3	627	<b>708</b>	0,76	1,13
0,37		25	15,22	<b>380,5</b>	3,7	727	<b>708</b>	0,76	0,97
0,25		25	17,85	<b>446,3</b>	3,1	576	<b>708</b>	0,76	1,23
0,25		25	21,3	<b>532,5</b>	2,6	687	<b>708</b>	0,76	1,03
0,25		25	23,45	<b>586,3</b>	2,4	756	<b>759</b>	0,76	1,00
0,25		25	29,05	<b>726,3</b>	1,9	937	<b>759</b>	0,76	0,81
0,25		25	32,78	<b>819,5</b>	1,7	1057	<b>759</b>	0,76	0,72
0,25		25	37,96	<b>949,0</b>	1,5	1224	<b>759</b>	0,76	0,62
0,25		25	42,21	<b>1055,3</b>	1,3	1362	<b>759</b>	0,76	0,56
0,25		25	47,4	<b>1185,0</b>	1,2	1529	<b>759</b>	0,76	0,50

<b>kW<sub>1</sub></b>	<b>n<sub>1</sub></b>	<b>i<sub>1</sub></b>	<b>i<sub>2</sub></b>	<b>i<sub>TOT</sub></b>	<b>n<sub>2</sub></b>	<b>M<sub>2</sub></b>	<b>M<sub>2MAX</sub></b>	<b>RD</b>	<b>sf</b>
0,25	<b>1400</b>	30	13,14	<b>394,2</b>	3,6	470	<b>708</b>	0,70	1,51
0,25		30	15,22	<b>456,6</b>	3,1	544	<b>708</b>	0,70	1,30
0,25		30	17,85	<b>535,5</b>	2,6	638	<b>708</b>	0,70	1,11
0,25		30	21,3	<b>639,0</b>	2,2	761	<b>708</b>	0,70	0,93
0,25		30	23,45	<b>703,5</b>	2,0	838	<b>759</b>	0,70	0,91
0,25		30	29,05	<b>871,5</b>	1,6	1038	<b>759</b>	0,70	0,73
0,25		30	32,78	<b>983,4</b>	1,4	1171	<b>759</b>	0,70	0,65
0,25		30	37,96	<b>1138,8</b>	1,2	1356	<b>759</b>	0,70	0,56
0,25		30	42,21	<b>1266,3</b>	1,1	1508	<b>759</b>	0,70	0,50

<b>kW<sub>1</sub></b>	<b>n<sub>1</sub></b>	<b>i<sub>1</sub></b>	<b>i<sub>2</sub></b>	<b>i<sub>TOT</sub></b>	<b>n<sub>2</sub></b>	<b>M<sub>2</sub></b>	<b>M<sub>2MAX</sub></b>	<b>RD</b>	<b>sf</b>
0,25	<b>1400</b>	40	13,14	<b>525,6</b>	2,7	617	<b>708</b>	0,69	1,15
0,25		40	15,22	<b>608,8</b>	2,3	715	<b>708</b>	0,69	0,99
0,25		40	17,85	<b>714,0</b>	2,0	839	<b>708</b>	0,69	0,84
0,25		40	21,3	<b>852,0</b>	1,6	1001	<b>708</b>	0,69	0,71
0,25		40	23,45	<b>938,0</b>	1,5	1102	<b>759</b>	0,69	0,69
0,25		40	29,05	<b>1162,0</b>	1,2	1365	<b>759</b>	0,69	0,56

<b>kW<sub>1</sub></b>	<b>n<sub>1</sub></b>	<b>i<sub>1</sub></b>	<b>i<sub>2</sub></b>	<b>i<sub>TOT</sub></b>	<b>n<sub>2</sub></b>	<b>M<sub>2</sub></b>	<b>M<sub>2MAX</sub></b>	<b>RD</b>	<b>sf</b>
0,25	<b>1400</b>	50	13,14	<b>657,0</b>	2,1	728	<b>708</b>	0,65	0,97
0,25		50	15,22	<b>761,0</b>	1,8	843	<b>708</b>	0,65	0,84
0,25		50	17,85	<b>892,5</b>	1,6	989	<b>708</b>	0,65	0,72
0,25		50	21,3	<b>1065,0</b>	1,3	1180	<b>708</b>	0,65	0,60
0,25		50	23,45	<b>1172,5</b>	1,2	1299	<b>759</b>	0,65	0,58



<b>kW<sub>1</sub></b>	<b>n<sub>1</sub></b>	<b>i<sub>1</sub></b>	<b>i<sub>2</sub></b>	<b>i<sub>TOT</sub></b>	<b>n<sub>2</sub></b>	<b>M<sub>2</sub></b>	<b>M<sub>2MAX</sub></b>	<b>RD</b>	<b>sf</b>
0,25	<b>1400</b>	60	13,14	<b>788,4</b>	1,8	822	<b>708</b>	0,61	0,86
0,25		60	15,22	<b>913,2</b>	1,5	952	<b>708</b>	0,61	0,74
0,25		60	17,85	<b>1071,0</b>	1,3	1116	<b>708</b>	0,61	0,63
0,25		60	21,3	<b>1278,0</b>	1,1	1332	<b>708</b>	0,61	0,53
0,25		60	23,45	<b>1407,0</b>	1,0	1466	<b>759</b>	0,61	0,52

<b>kW<sub>1</sub></b>	<b>n<sub>1</sub></b>	<b>i<sub>1</sub></b>	<b>i<sub>2</sub></b>	<b>i<sub>TOT</sub></b>	<b>n<sub>2</sub></b>	<b>M<sub>2</sub></b>	<b>M<sub>2MAX</sub></b>	<b>RD</b>	<b>sf</b>
0,25	<b>1400</b>	80	13,14	<b>1051,2</b>	1,3	974	<b>708</b>	0,54	0,73
0,25		80	15,22	<b>1217,6</b>	1,1	1128	<b>708</b>	0,54	0,63
0,25		80	17,85	<b>1428,0</b>	1,0	1323	<b>708</b>	0,54	0,54

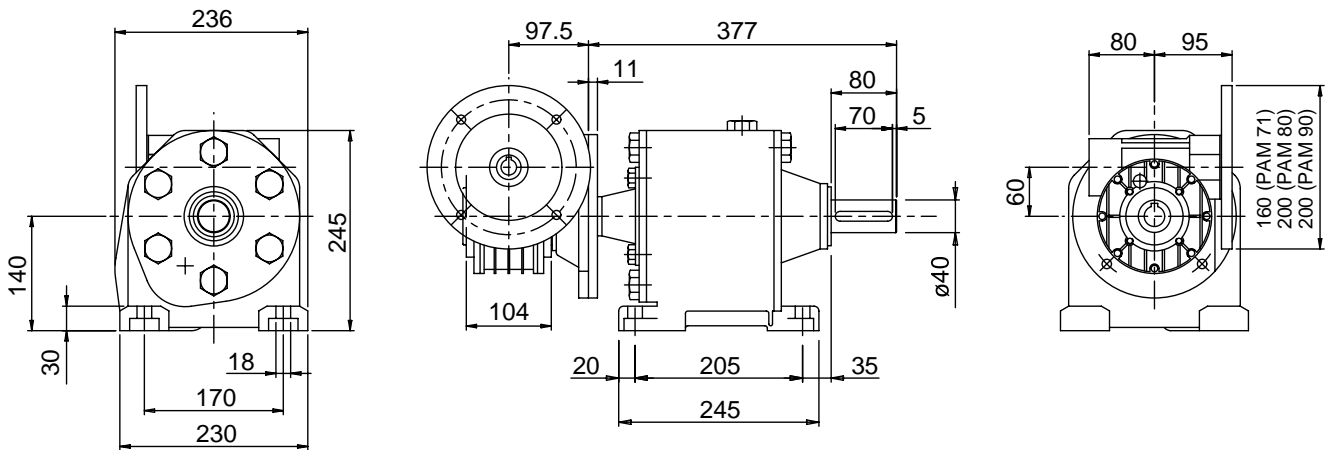
Per combinazioni con rapporti diversi contattare il nostro Uff. Tecnico.

*Should a different combination be required, please contact our technical department.*

# MI 60F + MHL 40/3

## Dimensioni

## Overall dimensions



## Prestazioni

## Performances

kW <sub>1</sub>	n <sub>1</sub>	i <sub>1</sub>	i <sub>2</sub>	i <sub>TOT</sub>	n <sub>2</sub>	M <sub>2</sub>	M <sub>2MAX</sub>	RD	sf
0,25	1400	7,5	56,28	<b>422,1</b>	3,3	605	<b>759</b>	0,84	1,25
0,25		7,5	65,23	<b>489,2</b>	2,9	701	<b>759</b>	0,84	1,08
0,25		7,5	75,97	<b>569,8</b>	2,5	817	<b>759</b>	0,84	0,93
0,25		7,5	89,11	<b>668,3</b>	2,1	958	<b>759</b>	0,84	0,79
0,25		7,5	105,52	<b>791,4</b>	1,8	1134	<b>759</b>	0,84	0,67
0,25		7,5	126,62	<b>949,7</b>	1,5	1361	<b>759</b>	0,84	0,56

kW <sub>1</sub>	n <sub>1</sub>	i <sub>1</sub>	i <sub>2</sub>	i <sub>TOT</sub>	n <sub>2</sub>	M <sub>2</sub>	M <sub>2MAX</sub>	RD	sf
0,25	1400	10	56,28	<b>562,8</b>	2,5	788	<b>759</b>	0,82	0,96
0,25		10	65,23	<b>652,3</b>	2,1	914	<b>759</b>	0,82	0,83
0,25		10	75,97	<b>759,7</b>	1,8	1064	<b>759</b>	0,82	0,71
0,25		10	89,11	<b>891,1</b>	1,6	1248	<b>759</b>	0,82	0,61
0,25		10	105,52	<b>1055,2</b>	1,3	1478	<b>759</b>	0,82	0,51

kW <sub>1</sub>	n <sub>1</sub>	i <sub>1</sub>	i <sub>2</sub>	i <sub>TOT</sub>	n <sub>2</sub>	M <sub>2</sub>	M <sub>2MAX</sub>	RD	sf
0,25	1400	15	56,28	<b>844,2</b>	1,7	1127	<b>759</b>	0,78	0,67
0,25		15	65,23	<b>978,5</b>	1,4	1307	<b>759</b>	0,78	0,58
0,25		15	75,97	<b>1139,6</b>	1,2	1522	<b>759</b>	0,78	0,50

kW <sub>1</sub>	n <sub>1</sub>	i <sub>1</sub>	i <sub>2</sub>	i <sub>TOT</sub>	n <sub>2</sub>	M <sub>2</sub>	M <sub>2MAX</sub>	RD	sf
0,25	1400	20	56,28	<b>1125,6</b>	1,2	1503	<b>759</b>	0,78	0,50

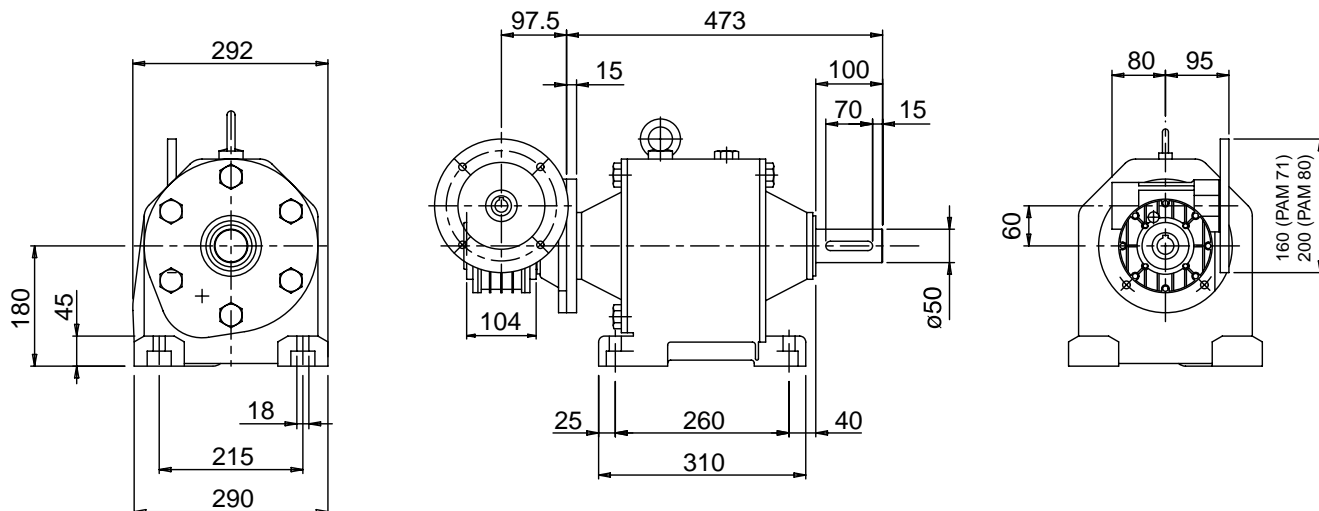
Per combinazioni con rapporti diversi contattare il nostro Uff. Tecnico.

Should a different combination be required, please contact our technical department.

# MI 60F + MHL 50/2

## Dimensioni

## Overall dimensions



## Prestazioni

## Performances

$kW_1$	$n_1$	$i_1$	$i_2$	$i_{TOT}$	$n_2$	$M_2$	$M_{2MAX}$	RD	sf
1,1	1400	7,5	31,54	<b>236,6</b>	5,9	1515	<b>1518</b>	0,85	1,00
0,75		7,5	38,77	<b>290,8</b>	4,8	1270	<b>1518</b>	0,85	1,20
0,75		7,5	43,59	<b>326,9</b>	4,3	1428	<b>1518</b>	0,85	1,06
0,75		7,5	49,93	<b>374,5</b>	3,7	1635	<b>1518</b>	0,85	0,93

$kW_1$	$n_1$	$i_1$	$i_2$	$i_{TOT}$	$n_2$	$M_2$	$M_{2MAX}$	RD	sf
0,75	1400	10	31,54	<b>315,4</b>	4,4	1346	<b>1518</b>	0,83	1,13
0,75		10	38,77	<b>387,7</b>	3,6	1655	<b>1518</b>	0,83	0,92
0,55		10	43,59	<b>435,9</b>	3,2	1364	<b>1518</b>	0,83	1,11
0,55		10	49,93	<b>499,3</b>	2,8	1563	<b>1518</b>	0,83	0,97

$kW_1$	$n_1$	$i_1$	$i_2$	$i_{TOT}$	$n_2$	$M_2$	$M_{2MAX}$	RD	sf
0,55	1400	15	31,54	<b>473,1</b>	3,0	1412	<b>1518</b>	0,80	1,08
0,37		15	38,77	<b>581,6</b>	2,4	1167	<b>1518</b>	0,80	1,30
0,37		15	43,59	<b>653,9</b>	2,1	1313	<b>1518</b>	0,80	1,16
0,37		15	49,93	<b>749,0</b>	1,9	1504	<b>1518</b>	0,80	1,01

$kW_1$	$n_1$	$i_1$	$i_2$	$i_{TOT}$	$n_2$	$M_2$	$M_{2MAX}$	RD	sf
0,37	1400	20	31,54	<b>630,8</b>	2,2	1266	<b>1518</b>	0,80	1,20
0,37		20	38,77	<b>775,4</b>	1,8	1557	<b>1518</b>	0,80	0,98
0,25		20	43,59	<b>871,8</b>	1,6	1183	<b>1518</b>	0,80	1,28
0,25		20	49,93	<b>998,6</b>	1,4	1355	<b>1518</b>	0,80	1,12

$kW_1$	$n_1$	$i_1$	$i_2$	$i_{TOT}$	$n_2$	$M_2$	$M_{2MAX}$	RD	sf
0,37	1400	25	31,54	<b>788,5</b>	1,8	1506	<b>1518</b>	0,76	1,01
0,25		25	38,77	<b>969,3</b>	1,4	1251	<b>1518</b>	0,76	1,21
0,25		25	43,59	<b>1089,8</b>	1,3	1406	<b>1518</b>	0,76	1,08
0,25		25	49,93	<b>1248,3</b>	1,1	1611	<b>1518</b>	0,76	0,94

$kW_1$	$n_1$	$i_1$	$i_2$	$i_{TOT}$	$n_2$	$M_2$	$M_{2MAX}$	RD	sf
0,25	1400	30	31,54	<b>946,2</b>	1,5	1127	<b>1518</b>	0,70	1,35
0,25		30	38,77	<b>1163,1</b>	1,2	1385	<b>1518</b>	0,70	1,10
0,25		30	43,59	<b>1307,7</b>	1,1	1557	<b>1518</b>	0,70	0,97
0,25		30	49,93	<b>1497,9</b>	0,9	1784	<b>1518</b>	0,70	0,85

<b>kW<sub>1</sub></b>	<b>n<sub>1</sub></b>	<b>i<sub>1</sub></b>	<b>i<sub>2</sub></b>	<b>i<sub>TOT</sub></b>	<b>n<sub>2</sub></b>	<b>M<sub>2</sub></b>	<b>M<sub>2MAX</sub></b>	<b>RD</b>	<b>sf</b>
0,25	<b>1400</b>	40	31,54	<b>1261,6</b>	1,1	1482	<b>1518</b>	0,69	1,02
0,25		40	38,77	<b>1550,8</b>	0,9	1821	<b>1518</b>	0,69	0,83
0,25		40	43,59	<b>1743,6</b>	0,8	2048	<b>1518</b>	0,69	0,74
0,25		40	49,93	<b>1997,2</b>	0,7	2346	<b>1518</b>	0,69	0,65

<b>kW<sub>1</sub></b>	<b>n<sub>1</sub></b>	<b>i<sub>1</sub></b>	<b>i<sub>2</sub></b>	<b>i<sub>TOT</sub></b>	<b>n<sub>2</sub></b>	<b>M<sub>2</sub></b>	<b>M<sub>2MAX</sub></b>	<b>RD</b>	<b>sf</b>
0,25	<b>1400</b>	50	31,54	<b>1577,0</b>	0,9	1748	<b>1518</b>	0,65	0,87
0,25		50	38,77	<b>1938,5</b>	0,7	2148	<b>1518</b>	0,65	0,71
0,25		50	43,59	<b>2179,5</b>	0,6	2416	<b>1518</b>	0,65	0,63
0,25		50	49,93	<b>2496,5</b>	0,6	2767	<b>1518</b>	0,65	0,55

<b>kW<sub>1</sub></b>	<b>n<sub>1</sub></b>	<b>i<sub>1</sub></b>	<b>i<sub>2</sub></b>	<b>i<sub>TOT</sub></b>	<b>n<sub>2</sub></b>	<b>M<sub>2</sub></b>	<b>M<sub>2MAX</sub></b>	<b>RD</b>	<b>sf</b>
0,25	<b>1400</b>	60	31,54	<b>1892,4</b>	0,7	1972	<b>1518</b>	0,61	0,77
0,25		60	38,77	<b>2326,2</b>	0,6	2424	<b>1518</b>	0,61	0,63
0,25		60	43,59	<b>2615,4</b>	0,5	2726	<b>1518</b>	0,61	0,56

<b>kW<sub>1</sub></b>	<b>n<sub>1</sub></b>	<b>i<sub>1</sub></b>	<b>i<sub>2</sub></b>	<b>i<sub>TOT</sub></b>	<b>n<sub>2</sub></b>	<b>M<sub>2</sub></b>	<b>M<sub>2MAX</sub></b>	<b>RD</b>	<b>sf</b>
0,25	<b>1400</b>	80	31,54	<b>2523,2</b>	0,6	2337	<b>1518</b>	0,54	0,65
0,25		80	38,77	<b>3101,6</b>	0,5	2873	<b>1518</b>	0,54	0,53

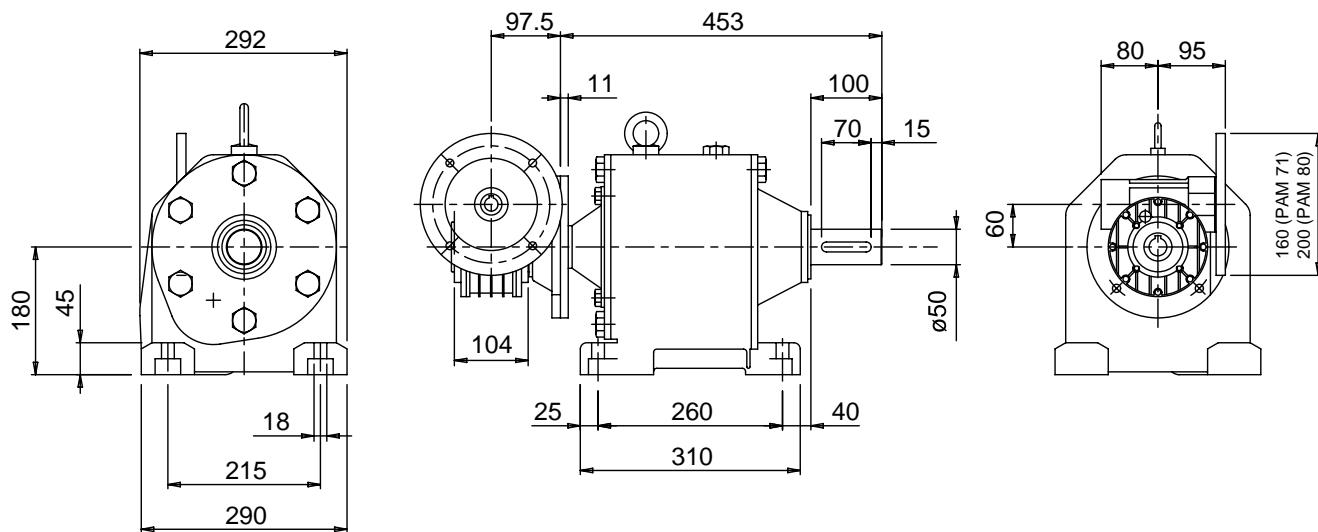
Per combinazioni con rapporti diversi contattare il nostro Uff. Tecnico.

*Should a different combination be required, please contact our technical department.*

# MI 60F + MHL 50/3

## Dimensioni

## Overall dimensions



## Prestazioni

## Performances

$kW_1$	$n_1$	$i_1$	$i_2$	$i_{TOT}$	$n_2$	$M_2$	$M_{2MAX}$	RD	sf
0,55	1400	7,5	60,43	<b>453,2</b>	3,1	1429	<b>1518</b>	0,84	1,06
0,37		7,5	70,83	<b>531,2</b>	2,6	1127	<b>1518</b>	0,84	1,35
0,37		7,5	83,55	<b>626,6</b>	2,2	1329	<b>1518</b>	0,84	1,14
0,37		7,5	95,1	<b>713,3</b>	2,0	1513	<b>1518</b>	0,84	1,00
0,25		7,5	108,97	<b>817,3</b>	1,7	1171	<b>1518</b>	0,84	1,30
0,25		7,5	125,93	<b>944,5</b>	1,5	1354	<b>1518</b>	0,84	1,12
0,25		7,5	147,12	<b>1103,4</b>	1,3	1581	<b>1518</b>	0,84	0,96
0,25		7,5	174,36	<b>1307,7</b>	1,1	1874	<b>1518</b>	0,84	0,81
0,25		7,5	197,3	<b>1479,8</b>	0,9	2121	<b>1518</b>	0,84	0,72
0,25		7,5	225,64	<b>1692,3</b>	0,8	2425	<b>1518</b>	0,84	0,63
0,25		7,5	261,54	<b>1961,6</b>	0,7	2811	<b>1518</b>	0,84	0,54

$kW_1$	$n_1$	$i_1$	$i_2$	$i_{TOT}$	$n_2$	$M_2$	$M_{2MAX}$	RD	sf
0,37	1400	10	60,43	<b>604,3</b>	2,3	1253	<b>1518</b>	0,82	1,21
0,37		10	70,83	<b>708,3</b>	2,0	1468	<b>1518</b>	0,82	1,03
0,25		10	83,55	<b>835,5</b>	1,7	1170	<b>1518</b>	0,82	1,30
0,25		10	95,1	<b>951,0</b>	1,5	1332	<b>1518</b>	0,82	1,14
0,25		10	108,97	<b>1089,7</b>	1,3	1526	<b>1518</b>	0,82	0,99
0,25		10	125,93	<b>1259,3</b>	1,1	1764	<b>1518</b>	0,82	0,86
0,25		10	147,12	<b>1471,2</b>	1,0	2061	<b>1518</b>	0,82	0,74
0,25		10	174,36	<b>1743,6</b>	0,8	2442	<b>1518</b>	0,82	0,62
0,25		10	197,3	<b>1973,0</b>	0,7	2763	<b>1518</b>	0,82	0,55

$kW_1$	$n_1$	$i_1$	$i_2$	$i_{TOT}$	$n_2$	$M_2$	$M_{2MAX}$	RD	sf
0,25	1400	15	60,43	<b>906,5</b>	1,5	1211	<b>1518</b>	0,78	1,25
0,25		15	70,83	<b>1062,5</b>	1,3	1419	<b>1518</b>	0,78	1,07
0,25		15	83,55	<b>1253,3</b>	1,1	1674	<b>1518</b>	0,78	0,91
0,25		15	95,1	<b>1426,5</b>	1,0	1905	<b>1518</b>	0,78	0,80
0,25		15	108,97	<b>1634,6</b>	0,9	2183	<b>1518</b>	0,78	0,70
0,25		15	125,93	<b>1889,0</b>	0,7	2523	<b>1518</b>	0,78	0,60
0,25		15	147,12	<b>2206,8</b>	0,6	2947	<b>1518</b>	0,78	0,52

<b>kW<sub>1</sub></b>	<b>n<sub>1</sub></b>	<b>i<sub>1</sub></b>	<b>i<sub>2</sub></b>	<b>i<sub>TOT</sub></b>	<b>n<sub>2</sub></b>	<b>M<sub>2</sub></b>	<b>M<sub>2MAX</sub></b>	<b>RD</b>	<b>sf</b>
0,25	<b>1400</b>	20	60,43	<b>1208,6</b>	1,2	1614	<b>1518</b>	0,78	0,94
0,25		20	70,83	<b>1416,6</b>	1,0	1892	<b>1518</b>	0,78	0,80
0,25		20	83,55	<b>1671,0</b>	0,8	2232	<b>1518</b>	0,78	0,68
0,25		20	95,1	<b>1902,0</b>	0,7	2540	<b>1518</b>	0,78	0,60
0,25		20	108,97	<b>2179,4</b>	0,6	2911	<b>1518</b>	0,78	0,52

<b>kW<sub>1</sub></b>	<b>n<sub>1</sub></b>	<b>i<sub>1</sub></b>	<b>i<sub>2</sub></b>	<b>i<sub>TOT</sub></b>	<b>n<sub>2</sub></b>	<b>M<sub>2</sub></b>	<b>M<sub>2MAX</sub></b>	<b>RD</b>	<b>sf</b>
0,25	<b>1400</b>	25	60,43	<b>1510,8</b>	0,9	1919	<b>1518</b>	0,74	0,79
0,25		25	70,83	<b>1770,8</b>	0,8	2249	<b>1518</b>	0,74	0,67
0,25		25	83,55	<b>2088,8</b>	0,7	2653	<b>1518</b>	0,74	0,57
0,25		25	95,1	<b>2377,5</b>	0,6	3020	<b>1518</b>	0,74	0,50

<b>kW<sub>1</sub></b>	<b>n<sub>1</sub></b>	<b>i<sub>1</sub></b>	<b>i<sub>2</sub></b>	<b>i<sub>TOT</sub></b>	<b>n<sub>2</sub></b>	<b>M<sub>2</sub></b>	<b>M<sub>2MAX</sub></b>	<b>RD</b>	<b>sf</b>
0,25	<b>1400</b>	30	60,43	<b>1812,9</b>	0,8	2126	<b>1518</b>	0,69	0,71
0,25		30	70,83	<b>2124,9</b>	0,7	2492	<b>1518</b>	0,69	0,61
0,25		30	83,55	<b>2506,5</b>	0,6	2939	<b>1518</b>	0,69	0,52

<b>kW<sub>1</sub></b>	<b>n<sub>1</sub></b>	<b>i<sub>1</sub></b>	<b>i<sub>2</sub></b>	<b>i<sub>TOT</sub></b>	<b>n<sub>2</sub></b>	<b>M<sub>2</sub></b>	<b>M<sub>2MAX</sub></b>	<b>RD</b>	<b>sf</b>
0,25	<b>1400</b>	40	60,43	<b>2417,2</b>	0,6	2795	<b>1518</b>	0,68	0,54

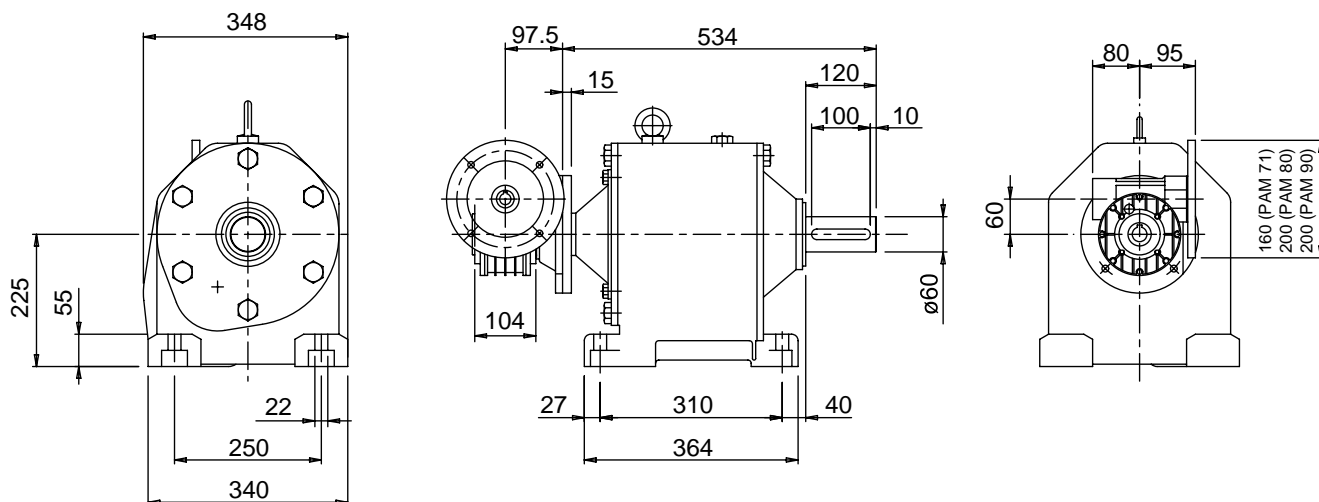
Per combinazioni con rapporti diversi contattare il nostro Uff. Tecnico.

*Should a different combination be required, please contact our technical department.*

# MI 60F + MHL 60/3

## Dimensioni

## Overall dimensions



## Prestazioni

## Performances

<b>kW<sub>1</sub></b>	<b>n<sub>1</sub></b>	<b>i<sub>1</sub></b>	<b>i<sub>2</sub></b>	<b>i<sub>TOT</sub></b>	<b>n<sub>2</sub></b>	<b>M<sub>2</sub></b>	<b>M<sub>2MAX</sub></b>	<b>RD</b>	<b>sf</b>
1,1	1400	7,5	53,26	<b>399,5</b>	3,5	2519	<b>2910</b>	0,84	1,16
1,1		7,5	63,36	<b>475,2</b>	2,9	2997	<b>2910</b>	0,84	0,97
0,75		7,5	76,1	<b>570,8</b>	2,5	2454	<b>2910</b>	0,84	1,19
0,75		7,5	86,62	<b>649,7</b>	2,2	2793	<b>2910</b>	0,84	1,04
0,55		7,5	99,35	<b>745,1</b>	1,9	2349	<b>2910</b>	0,84	1,24
0,37		7,5	115,08	<b>863,1</b>	1,6	1831	<b>2910</b>	0,84	1,59
0,37		7,5	135	<b>1012,5</b>	1,4	2148	<b>2910</b>	0,84	1,35
0,25		7,5	161,05	<b>1207,9</b>	1,2	1731	<b>2910</b>	0,84	1,68
0,25		7,5	177,33	<b>1330,0</b>	1,1	1906	<b>2910</b>	0,84	1,53
0,25		7,5	219,66	<b>1647,5</b>	0,8	2361	<b>2910</b>	0,84	1,23
0,25		7,5	247,88	<b>1859,1</b>	0,8	2664	<b>2910</b>	0,84	1,09
0,25		7,5	287,05	<b>2152,9</b>	0,7	3085	<b>2910</b>	0,84	0,94
0,25		7,5	319,19	<b>2393,9</b>	0,6	3431	<b>2910</b>	0,84	0,85
0,25		7,5	358,47	<b>2688,5</b>	0,5	3853	<b>2910</b>	0,84	0,76

<b>kW<sub>1</sub></b>	<b>n<sub>1</sub></b>	<b>i<sub>1</sub></b>	<b>i<sub>2</sub></b>	<b>i<sub>TOT</sub></b>	<b>n<sub>2</sub></b>	<b>M<sub>2</sub></b>	<b>M<sub>2MAX</sub></b>	<b>RD</b>	<b>sf</b>
0,75	1400	10	53,26	<b>532,6</b>	2,6	2238	<b>2910</b>	0,821	1,30
0,75		10	63,36	<b>633,6</b>	2,2	2662	<b>2910</b>	0,821	1,09
0,55		10	76,1	<b>761,0</b>	1,8	2345	<b>2910</b>	0,821	1,24
0,55		10	86,62	<b>866,2</b>	1,6	2669	<b>2910</b>	0,821	1,09
0,55		10	99,35	<b>993,5</b>	1,4	3061	<b>2910</b>	0,821	0,95
0,37		10	115,08	<b>1150,8</b>	1,2	2385	<b>2910</b>	0,821	1,22
0,37		10	135	<b>1350,0</b>	1,0	2798	<b>2910</b>	0,821	1,04
0,25		10	161,05	<b>1610,5</b>	0,9	2256	<b>2910</b>	0,821	1,29
0,25		10	177,33	<b>1773,3</b>	0,8	2484	<b>2910</b>	0,821	1,17
0,25		10	219,66	<b>2196,6</b>	0,6	3077	<b>2910</b>	0,821	0,95
0,25		10	247,88	<b>2478,8</b>	0,6	3472	<b>2910</b>	0,821	0,84
0,25		10	287,05	<b>2870,5</b>	0,5	4020	<b>2910</b>	0,821	0,72
0,25		10	319,19	<b>3191,9</b>	0,4	4471	<b>2910</b>	0,821	0,65
0,25		10	358,47	<b>3584,7</b>	0,4	5021	<b>2910</b>	0,821	0,58

<b>kW<sub>1</sub></b>	<b>n<sub>1</sub></b>	<b>i<sub>1</sub></b>	<b>i<sub>2</sub></b>	<b>i<sub>TOT</sub></b>	<b>n<sub>2</sub></b>	<b>M<sub>2</sub></b>	<b>M<sub>2MAX</sub></b>	<b>RD</b>	<b>sf</b>
0,55	<b>1400</b>	15	53,26	<b>798,9</b>	1,8	2347	<b>2910</b>	0,783	1,24
0,55		15	63,36	<b>950,4</b>	1,5	2792	<b>2910</b>	0,783	1,04
0,37		15	76,1	<b>1141,5</b>	1,2	2256	<b>2910</b>	0,783	1,29
0,37		15	86,62	<b>1299,3</b>	1,1	2568	<b>2910</b>	0,783	1,13
0,37		15	99,35	<b>1490,3</b>	0,9	2945	<b>2910</b>	0,783	0,99
0,25		15	115,08	<b>1726,2</b>	0,8	2305	<b>2910</b>	0,783	1,26
0,25		15	135	<b>2025,0</b>	0,7	2704	<b>2910</b>	0,783	1,08
0,25		15	161,05	<b>2415,8</b>	0,6	3226	<b>2910</b>	0,783	0,90
0,25		15	177,33	<b>2660,0</b>	0,5	3552	<b>2910</b>	0,783	0,82
0,25		15	219,66	<b>3294,9</b>	0,4	4400	<b>2910</b>	0,783	0,66
0,25		15	287,05	<b>4305,8</b>	0,3	5750	<b>2910</b>	0,783	0,51

<b>kW<sub>1</sub></b>	<b>n<sub>1</sub></b>	<b>i<sub>1</sub></b>	<b>i<sub>2</sub></b>	<b>i<sub>TOT</sub></b>	<b>n<sub>2</sub></b>	<b>M<sub>2</sub></b>	<b>M<sub>2MAX</sub></b>	<b>RD</b>	<b>sf</b>
0,55	<b>1400</b>	20	53,26	<b>1065,2</b>	1,3	3130	<b>2910</b>	0,783	0,93
0,37		20	63,36	<b>1267,2</b>	1,1	2505	<b>2910</b>	0,783	1,16
0,37		20	76,1	<b>1522,0</b>	0,9	3008	<b>2910</b>	0,783	0,97
0,25		20	86,62	<b>1732,4</b>	0,8	2314	<b>2910</b>	0,783	1,26
0,25		20	99,35	<b>1987,0</b>	0,7	2654	<b>2910</b>	0,783	1,10
0,25		20	115,08	<b>2301,6</b>	0,6	3074	<b>2910</b>	0,783	0,95
0,25		20	135	<b>2700,0</b>	0,5	3606	<b>2910</b>	0,783	0,81
0,25		20	161,05	<b>3221,0</b>	0,4	4302	<b>2910</b>	0,783	0,68
0,25		20	177,33	<b>3546,6</b>	0,4	4736	<b>2910</b>	0,783	0,61
0,25		20	219,66	<b>4393,2</b>	0,3	5867	<b>2910</b>	0,783	0,50

<b>kW<sub>1</sub></b>	<b>n<sub>1</sub></b>	<b>i<sub>1</sub></b>	<b>i<sub>2</sub></b>	<b>i<sub>TOT</sub></b>	<b>n<sub>2</sub></b>	<b>M<sub>2</sub></b>	<b>M<sub>2MAX</sub></b>	<b>RD</b>	<b>sf</b>
0,37	<b>1400</b>	25	53,26	<b>1331,5</b>	1,1	2503	<b>2910</b>	0,745	1,16
0,37		25	63,36	<b>1584,0</b>	0,9	2978	<b>2910</b>	0,745	0,98
0,25		25	76,1	<b>1902,5</b>	0,7	2417	<b>2910</b>	0,745	1,20
0,25		25	86,62	<b>2165,5</b>	0,6	2751	<b>2910</b>	0,745	1,06
0,25		25	99,35	<b>2483,8</b>	0,6	3155	<b>2910</b>	0,745	0,92
0,25		25	115,08	<b>2877,0</b>	0,5	3655	<b>2910</b>	0,745	0,80
0,25		25	135	<b>3375,0</b>	0,4	4287	<b>2910</b>	0,745	0,68
0,25		25	161,05	<b>4026,3</b>	0,3	5115	<b>2910</b>	0,745	0,57
0,25		25	177,33	<b>4433,3</b>	0,3	5632	<b>2910</b>	0,745	0,52

<b>kW<sub>1</sub></b>	<b>n<sub>1</sub></b>	<b>i<sub>1</sub></b>	<b>i<sub>2</sub></b>	<b>i<sub>TOT</sub></b>	<b>n<sub>2</sub></b>	<b>M<sub>2</sub></b>	<b>M<sub>2MAX</sub></b>	<b>RD</b>	<b>sf</b>
0,25	<b>1400</b>	30	53,26	<b>1597,8</b>	0,9	1874	<b>2910</b>	0,688	1,55
0,25		30	63,36	<b>1900,8</b>	0,7	2229	<b>2910</b>	0,688	1,31
0,25		30	76,1	<b>2283,0</b>	0,6	2677	<b>2910</b>	0,688	1,09
0,25		30	86,62	<b>2598,6</b>	0,5	3047	<b>2910</b>	0,688	0,95
0,25		30	99,35	<b>2980,5</b>	0,5	3495	<b>2910</b>	0,688	0,83
0,25		30	115,08	<b>3452,4</b>	0,4	4048	<b>2910</b>	0,688	0,72
0,25		30	135	<b>4050,0</b>	0,3	4749	<b>2910</b>	0,688	0,61
0,25		30	161,05	<b>4831,5</b>	0,3	5665	<b>2910</b>	0,688	0,51

<b>kW<sub>1</sub></b>	<b>n<sub>1</sub></b>	<b>i<sub>1</sub></b>	<b>i<sub>2</sub></b>	<b>i<sub>TOT</sub></b>	<b>n<sub>2</sub></b>	<b>M<sub>2</sub></b>	<b>M<sub>2MAX</sub></b>	<b>RD</b>	<b>sf</b>
0,25	<b>1400</b>	40	53,26	<b>2130,4</b>	0,7	2463	<b>2910</b>	0,678	1,18
0,25		40	63,36	<b>2534,4</b>	0,6	2931	<b>2910</b>	0,678	0,99
0,25		40	76,1	<b>3044,0</b>	0,5	3520	<b>2910</b>	0,678	0,83
0,25		40	86,62	<b>3464,8</b>	0,4	4006	<b>2910</b>	0,678	0,73
0,25		40	99,35	<b>3974,0</b>	0,4	4595	<b>2910</b>	0,678	0,63
0,25		40	115,08	<b>4603,2</b>	0,3	5323	<b>2910</b>	0,678	0,55



<b>kW<sub>1</sub></b>	<b>n<sub>1</sub></b>	<b>i<sub>1</sub></b>	<b>i<sub>2</sub></b>	<b>i<sub>TOT</sub></b>	<b>n<sub>2</sub></b>	<b>M<sub>2</sub></b>	<b>M<sub>2MAX</sub></b>	<b>RD</b>	<b>sf</b>
0,25	<b>1400</b>	50	53,26	<b>2663,0</b>	0,5	2906	<b>2910</b>	0,64	1,00
0,25		50	63,36	<b>3168,0</b>	0,4	3457	<b>2910</b>	0,64	0,84
0,25		50	76,1	<b>3805,0</b>	0,4	4152	<b>2910</b>	0,64	0,70
0,25		50	86,62	<b>4331,0</b>	0,3	4726	<b>2910</b>	0,64	0,62
0,25		50	99,35	<b>4967,5</b>	0,3	5420	<b>2910</b>	0,64	0,54

<b>kW<sub>1</sub></b>	<b>n<sub>1</sub></b>	<b>i<sub>1</sub></b>	<b>i<sub>2</sub></b>	<b>i<sub>TOT</sub></b>	<b>n<sub>2</sub></b>	<b>M<sub>2</sub></b>	<b>M<sub>2MAX</sub></b>	<b>RD</b>	<b>sf</b>
0,25	<b>1400</b>	60	53,26	<b>3195,6</b>	0,4	3279	<b>2910</b>	0,602	0,89
0,25		60	63,36	<b>3801,6</b>	0,4	3901	<b>2910</b>	0,602	0,75
0,25		60	76,1	<b>4566,0</b>	0,3	4685	<b>2910</b>	0,602	0,62
0,25		60	86,62	<b>5197,2</b>	0,3	5332	<b>2910</b>	0,602	0,55

<b>kW<sub>1</sub></b>	<b>n<sub>1</sub></b>	<b>i<sub>1</sub></b>	<b>i<sub>2</sub></b>	<b>i<sub>TOT</sub></b>	<b>n<sub>2</sub></b>	<b>M<sub>2</sub></b>	<b>M<sub>2MAX</sub></b>	<b>RD</b>	<b>sf</b>
0,25	<b>1400</b>	80	53,26	<b>4260,8</b>	0,3	3955	<b>2910</b>	0,544	0,74
0,25		80	63,36	<b>5068,8</b>	0,3	4705	<b>2910</b>	0,544	0,62
0,25		80	76,1	<b>6088,0</b>	0,2	5652	<b>2910</b>	0,544	0,51

<b>kW<sub>1</sub></b>	<b>n<sub>1</sub></b>	<b>i<sub>1</sub></b>	<b>i<sub>2</sub></b>	<b>i<sub>TOT</sub></b>	<b>n<sub>2</sub></b>	<b>M<sub>2</sub></b>	<b>M<sub>2MAX</sub></b>	<b>RD</b>	<b>sf</b>
0,25	<b>1400</b>	100	53,26	<b>5326,0</b>	0,3	4510	<b>2910</b>	0,497	0,65
0,25		100	63,36	<b>6336,0</b>	0,2	5366	<b>2910</b>	0,497	0,54

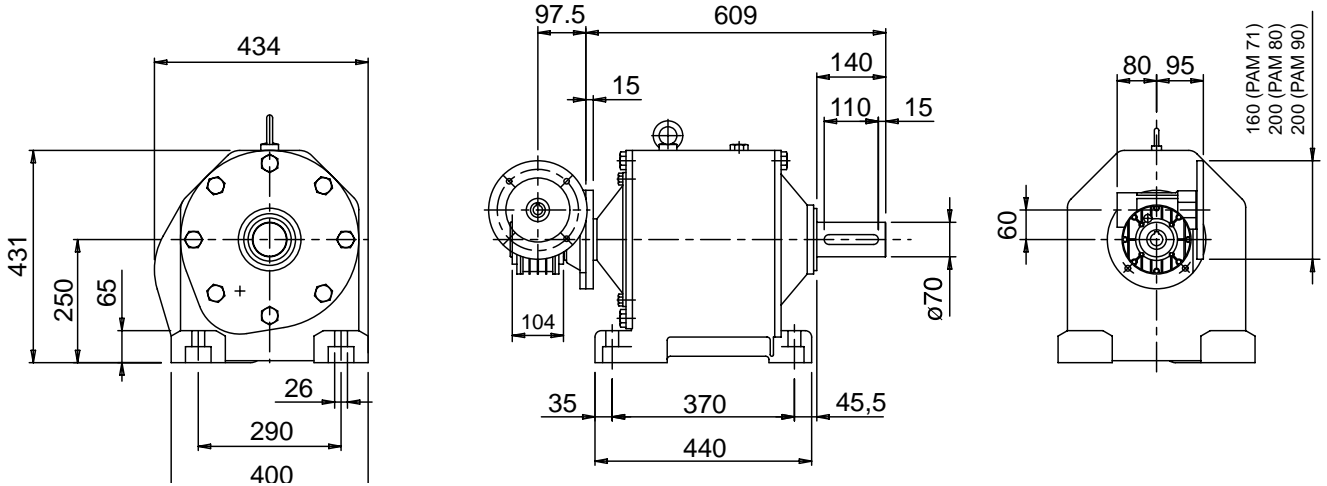
Per combinazioni con rapporti diversi contattare il nostro Uff. Tecnico.

*Should a different combination be required, please contact our technical department.*

# MI 60F + MHL 70/3

## Dimensioni

## Overall dimensions



## Prestazioni

## Performances

$kW_1$	$n_1$	$i_1$	$i_2$	$i_{TOT}$	$n_2$	$M_2$	$M_{2MAX}$	RD	sf
1,1	1400	7,5	89,63	<b>672,2</b>	2,1	4239	<b>5060</b>	0,84	1,19
1,1		7,5	105,79	<b>793,4</b>	1,8	5003	<b>5060</b>	0,84	1,01
1,1		7,5	119,13	<b>893,5</b>	1,6	5634	<b>5060</b>	0,84	0,90
0,75		7,5	135,27	<b>1014,5</b>	1,4	4362	<b>5060</b>	0,84	1,16
0,55		7,5	155,22	<b>1164,2</b>	1,2	3671	<b>5060</b>	0,84	1,38
0,55		7,5	180,48	<b>1353,6</b>	1,0	4268	<b>5060</b>	0,84	1,19
0,55		7,5	213,52	<b>1601,4</b>	0,9	5049	<b>5060</b>	0,84	1,00
0,37		7,5	234,17	<b>1756,3</b>	0,8	3725	<b>5060</b>	0,84	1,36
0,37		7,5	287,86	<b>2159,0</b>	0,6	4579	<b>5060</b>	0,84	1,10
0,37		7,5	323,65	<b>2427,4</b>	0,6	5149	<b>5060</b>	0,84	0,98
0,25		7,5	370,73	<b>2780,5</b>	0,5	3985	<b>5060</b>	0,84	1,27

$kW_1$	$n_1$	$i_1$	$i_2$	$i_{TOT}$	$n_2$	$M_2$	$M_{2MAX}$	RD	sf
0,75	1400	10	89,63	<b>896,3</b>	1,6	3766	<b>5060</b>	0,82	1,34
0,75		10	105,79	<b>1057,9</b>	1,3	4445	<b>5060</b>	0,82	1,14
0,55		10	119,13	<b>1191,3</b>	1,2	3671	<b>5060</b>	0,82	1,38
0,55		10	135,27	<b>1352,7</b>	1,0	4168	<b>5060</b>	0,82	1,21
0,55		10	155,22	<b>1552,2</b>	0,9	4783	<b>5060</b>	0,82	1,06
0,37		10	180,48	<b>1804,8</b>	0,8	3741	<b>5060</b>	0,82	1,35
0,37		10	213,52	<b>2135,2</b>	0,7	4426	<b>5060</b>	0,82	1,14
0,25		10	234,17	<b>2341,7</b>	0,6	3280	<b>5060</b>	0,82	1,54
0,25		10	287,86	<b>2878,6</b>	0,5	4032	<b>5060</b>	0,82	1,26
0,25		10	323,65	<b>3236,5</b>	0,4	4533	<b>5060</b>	0,82	1,12
0,25		10	370,73	<b>3707,3</b>	0,4	5192	<b>5060</b>	0,82	0,97

$kW_1$	$n_1$	$i_1$	$i_2$	$i_{TOT}$	$n_2$	$M_2$	$M_{2MAX}$	RD	sf
0,55	1400	15	89,63	<b>1344,5</b>	1,0	3950	<b>5060</b>	0,78	1,28
0,55		15	105,79	<b>1586,9</b>	0,9	4662	<b>5060</b>	0,78	1,09
0,37		15	119,13	<b>1787,0</b>	0,8	3532	<b>5060</b>	0,78	1,43
0,37		15	135,27	<b>2029,1</b>	0,7	4010	<b>5060</b>	0,78	1,26
0,37		15	155,22	<b>2328,3</b>	0,6	4602	<b>5060</b>	0,78	1,10
0,25		15	180,48	<b>2707,2</b>	0,5	3615	<b>5060</b>	0,78	1,40
0,25		15	213,52	<b>3202,8</b>	0,4	4277	<b>5060</b>	0,78	1,18
0,25		15	234,17	<b>3512,6</b>	0,4	4691	<b>5060</b>	0,78	1,08
0,25		15	287,86	<b>4317,9</b>	0,3	5766	<b>5060</b>	0,78	0,88
0,25		15	323,65	<b>4854,8</b>	0,3	6483	<b>5060</b>	0,78	0,78
0,25		15	370,73	<b>5561,0</b>	0,3	7245	<b>5060</b>	0,76	0,70

$kW_1$	$n_1$	$i_1$	$i_2$	$i_{TOT}$	$n_2$	$M_2$	$M_{2MAX}$	RD	sf
0,55	1400	20	89,63	<b>1792,6</b>	0,8	5267	<b>5060</b>	0,78	0,96
0,37		20	105,79	<b>2115,8</b>	0,7	4182	<b>5060</b>	0,78	1,21
0,37		20	119,13	<b>2382,6</b>	0,6	4709	<b>5060</b>	0,78	1,07
0,25		20	135,27	<b>2705,4</b>	0,5	3613	<b>5060</b>	0,78	1,40
0,25		20	155,22	<b>3104,4</b>	0,5	4146	<b>5060</b>	0,78	1,22
0,25		20	180,48	<b>3609,6</b>	0,4	4820	<b>5060</b>	0,78	1,05
0,25		20	213,52	<b>4270,4</b>	0,3	5703	<b>5060</b>	0,78	0,89
0,25		20	234,17	<b>4683,4</b>	0,3	6255	<b>5060</b>	0,78	0,81
0,25		20	287,86	<b>5757,2</b>	0,2	7689	<b>5060</b>	0,78	0,66
0,25		20	323,65	<b>6473,0</b>	0,2	8644	<b>5060</b>	0,78	0,59
0,25		20	370,73	<b>7414,6</b>	0,2	9902	<b>5060</b>	0,78	0,51

$kW_1$	$n_1$	$i_1$	$i_2$	$i_{TOT}$	$n_2$	$M_2$	$M_{2MAX}$	RD	sf
0,37	1400	25	89,63	<b>2240,8</b>	0,6	4213	<b>5060</b>	0,74	1,20
0,37		25	105,79	<b>2644,8</b>	0,5	4972	<b>5060</b>	0,74	1,02
0,25		25	119,13	<b>2978,3</b>	0,5	3783	<b>5060</b>	0,74	1,34
0,25		25	135,27	<b>3381,8</b>	0,4	4296	<b>5060</b>	0,74	1,18
0,25		25	155,22	<b>3880,5</b>	0,4	4929	<b>5060</b>	0,74	1,03
0,25		25	180,48	<b>4512,0</b>	0,3	5732	<b>5060</b>	0,74	0,88
0,25		25	213,52	<b>5338,0</b>	0,3	6781	<b>5060</b>	0,74	0,75
0,25		25	234,17	<b>5854,3</b>	0,2	7437	<b>5060</b>	0,74	0,68
0,25		25	287,86	<b>7196,5</b>	0,2	9142	<b>5060</b>	0,74	0,55

$kW_1$	$n_1$	$i_1$	$i_2$	$i_{TOT}$	$n_2$	$M_2$	$M_{2MAX}$	RD	sf
0,37	1400	30	89,63	<b>2688,9</b>	0,5	4666	<b>5060</b>	0,69	1,08
0,25		30	105,79	<b>3173,7</b>	0,4	3721	<b>5060</b>	0,69	1,36
0,25		30	119,13	<b>3573,9</b>	0,4	4191	<b>5060</b>	0,69	1,21
0,25		30	135,27	<b>4058,1</b>	0,3	4759	<b>5060</b>	0,69	1,06
0,25		30	155,22	<b>4656,6</b>	0,3	5460	<b>5060</b>	0,69	0,93
0,25		30	180,48	<b>5414,4</b>	0,3	6349	<b>5060</b>	0,69	0,80
0,25		30	213,52	<b>6405,6</b>	0,2	7511	<b>5060</b>	0,69	0,67
0,25		30	234,17	<b>7025,1</b>	0,2	8238	<b>5060</b>	0,69	0,61
0,25		30	287,86	<b>8635,8</b>	0,2	10126	<b>5060</b>	0,69	0,50

$kW_1$	$n_1$	$i_1$	$i_2$	$i_{TOT}$	$n_2$	$M_2$	$M_{2MAX}$	RD	sf
0,25	1400	40	89,63	<b>3585,2</b>	0,4	4146	<b>5060</b>	0,68	1,22
0,25		40	105,79	<b>4231,6</b>	0,3	4893	<b>5060</b>	0,68	1,03
0,25		40	119,13	<b>4765,2</b>	0,3	5510	<b>5060</b>	0,68	0,92
0,25		40	135,27	<b>5410,8</b>	0,3	6257	<b>5060</b>	0,68	0,81
0,25		40	155,22	<b>6208,8</b>	0,2	7179	<b>5060</b>	0,68	0,70
0,25		40	180,48	<b>7219,2</b>	0,2	8348	<b>5060</b>	0,68	0,61
0,25		40	213,52	<b>8540,8</b>	0,2	9876	<b>5060</b>	0,68	0,51

$kW_1$	$n_1$	$i_1$	$i_2$	$i_{TOT}$	$n_2$	$M_2$	$M_{2MAX}$	RD	sf
0,25	1400	50	89,63	<b>4481,5</b>	0,3	4890	<b>5060</b>	0,64	1,03
0,25		50	105,79	<b>5289,5</b>	0,3	5772	<b>5060</b>	0,64	0,88
0,25		50	119,13	<b>5956,5</b>	0,2	6500	<b>5060</b>	0,64	0,78
0,25		50	135,27	<b>6763,5</b>	0,2	7380	<b>5060</b>	0,64	0,69
0,25		50	155,22	<b>7761,0</b>	0,2	8469	<b>5060</b>	0,64	0,60
0,25		50	180,48	<b>9024,0</b>	0,2	9847	<b>5060</b>	0,64	0,51

$kW_1$	$n_1$	$i_1$	$i_2$	$i_{TOT}$	$n_2$	$M_2$	$M_{2MAX}$	RD	sf
0,25	1400	60	89,63	<b>5377,8</b>	0,3	5518	<b>5060</b>	0,60	0,92
0,25		60	105,79	<b>6347,4</b>	0,2	6513	<b>5060</b>	0,60	0,78
0,25		60	119,13	<b>7147,8</b>	0,2	7334	<b>5060</b>	0,60	0,69
0,25		60	135,27	<b>8116,2</b>	0,2	8327	<b>5060</b>	0,60	0,61
0,25		60	155,22	<b>9313,2</b>	0,2	9556	<b>5060</b>	0,60	0,53

$kW_1$	$n_1$	$i_1$	$i_2$	$i_{TOT}$	$n_2$	$M_2$	$M_{2MAX}$	RD	sf
0,25	<b>1400</b>	80	89,63	<b>7170,4</b>	0,2	6656	<b>5060</b>	0,54	0,76
0,25		80	105,79	<b>8463,2</b>	0,2	7856	<b>5060</b>	0,54	0,64
0,25		80	119,13	<b>9530,4</b>	0,1	8847	<b>5060</b>	0,54	0,57
0,25		80	135,27	<b>10821,6</b>	0,1	10046	<b>5060</b>	0,54	0,50

$kW_1$	$n_1$	$i_1$	$i_2$	$i_{TOT}$	$n_2$	$M_2$	$M_{2MAX}$	RD	sf
0,25	<b>1400</b>	100	89,63	<b>8963,0</b>	0,2	7591	<b>5060</b>	0,50	0,67
0,25		100	105,79	<b>10579,0</b>	0,1	8959	<b>5060</b>	0,50	0,56

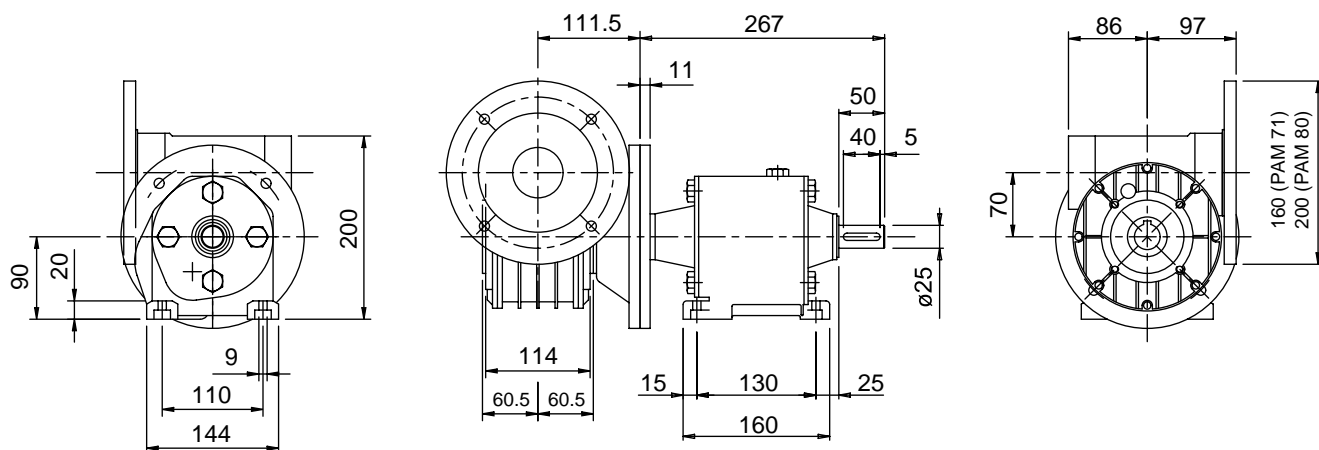
Per combinazioni con rapporti diversi contattare il nostro Uff. Tecnico.

*Should a different combination be required, please contact our technical department.*

# MI 70F + MHL 25/2

## Dimensioni

## Overall dimensions



## Prestazioni

## Performances

<b>kW<sub>1</sub></b>	<b>n<sub>1</sub></b>	<b>i<sub>1</sub></b>	<b>i<sub>2</sub></b>	<b>i<sub>TOT</sub></b>	<b>n<sub>2</sub></b>	<b>M<sub>2</sub></b>	<b>M<sub>2MAX</sub></b>	<b>RD</b>	<b>sf</b>
0,55	<b>1400</b>	7,5	4,34	<b>32,6</b>	43,0	104	<b>139</b>	0,85	1,33
0,55		7,5	5,25	<b>39,4</b>	35,6	126	<b>152</b>	0,85	1,21
0,55		7,5	6,36	<b>47,7</b>	29,4	153	<b>164</b>	0,85	1,07
0,55		7,5	7,37	<b>55,3</b>	25,3	177	<b>177</b>	0,85	1,00
0,55		7,5	8,58	<b>64,4</b>	21,8	206	<b>183</b>	0,85	0,89
0,37		7,5	10,07	<b>75,5</b>	18,5	163	<b>183</b>	0,85	1,12
0,37		7,5	11,97	<b>89,8</b>	15,6	193	<b>183</b>	0,85	0,95
0,25		7,5	14,31	<b>107,3</b>	13,0	156	<b>183</b>	0,85	1,17
0,25		7,5	16,32	<b>122,4</b>	11,4	178	<b>183</b>	0,85	1,03
0,25		7,5	18,8	<b>141,0</b>	9,9	205	<b>183</b>	0,85	0,89
0,25		7,5	21,94	<b>164,6</b>	8,5	240	<b>183</b>	0,85	0,76
0,25		7,5	26,05	<b>195,4</b>	7,2	284	<b>183</b>	0,85	0,64
0,25		7,5	31,65	<b>237,4</b>	5,9	346	<b>183</b>	0,85	0,53
0,25		7,5	35,29	<b>264,7</b>	5,3	385	<b>202</b>	0,85	0,52

<b>kW<sub>1</sub></b>	<b>n<sub>1</sub></b>	<b>i<sub>1</sub></b>	<b>i<sub>2</sub></b>	<b>i<sub>TOT</sub></b>	<b>n<sub>2</sub></b>	<b>M<sub>2</sub></b>	<b>M<sub>2MAX</sub></b>	<b>RD</b>	<b>sf</b>
0,55	<b>1400</b>	10	4,34	<b>43,4</b>	32,3	136	<b>139</b>	0,83	1,02
0,37		10	5,25	<b>52,5</b>	26,7	111	<b>152</b>	0,83	1,38
0,25		10	6,36	<b>63,6</b>	22,0	90	<b>164</b>	0,83	1,81
0,25		10	7,37	<b>73,7</b>	19,0	105	<b>177</b>	0,83	1,69
0,25		10	8,58	<b>85,8</b>	16,3	122	<b>183</b>	0,83	1,50
0,25		10	10,07	<b>100,7</b>	13,9	143	<b>183</b>	0,83	1,28
0,25		10	11,97	<b>119,7</b>	11,7	170	<b>183</b>	0,83	1,07
0,25		10	14,31	<b>143,1</b>	9,8	204	<b>183</b>	0,83	0,90
0,25		10	16,32	<b>163,2</b>	8,6	232	<b>183</b>	0,83	0,79
0,25		10	18,8	<b>188,0</b>	7,4	267	<b>183</b>	0,83	0,68
0,25		10	21,94	<b>219,4</b>	6,4	312	<b>183</b>	0,83	0,59

<b>kW<sub>1</sub></b>	<b>n<sub>1</sub></b>	<b>i<sub>1</sub></b>	<b>i<sub>2</sub></b>	<b>i<sub>TOT</sub></b>	<b>n<sub>2</sub></b>	<b>M<sub>2</sub></b>	<b>M<sub>2MAX</sub></b>	<b>RD</b>	<b>sf</b>
0,37	<b>1400</b>	15	4,34	<b>65,1</b>	21,5	134	<b>139</b>	0,81	1,04
0,37		15	5,25	<b>78,8</b>	17,8	162	<b>152</b>	0,81	0,94
0,25		15	6,36	<b>95,4</b>	14,7	133	<b>164</b>	0,81	1,24
0,25		15	7,37	<b>110,6</b>	12,7	154	<b>177</b>	0,81	1,15
0,25		15	8,58	<b>128,7</b>	10,9	179	<b>183</b>	0,81	1,02
0,25		15	10,07	<b>151,1</b>	9,3	210	<b>183</b>	0,81	0,87
0,25		15	11,97	<b>179,6</b>	7,8	249	<b>183</b>	0,81	0,73
0,25		15	14,31	<b>214,7</b>	6,5	298	<b>183</b>	0,81	0,61
0,25		15	16,32	<b>244,8</b>	5,7	340	<b>183</b>	0,81	0,54

<b>kW<sub>1</sub></b>	<b>n<sub>1</sub></b>	<b>i<sub>1</sub></b>	<b>i<sub>2</sub></b>	<b>i<sub>TOT</sub></b>	<b>n<sub>2</sub></b>	<b>M<sub>2</sub></b>	<b>M<sub>2MAX</sub></b>	<b>RD</b>	<b>sf</b>
0,25	<b>1400</b>	20	4,34	<b>86,8</b>	16,1	115	<b>139</b>	0,78	1,21
0,25		20	5,25	<b>105,0</b>	13,3	139	<b>152</b>	0,78	1,09
0,25		20	6,36	<b>127,2</b>	11,0	168	<b>164</b>	0,78	0,97
0,25		20	7,37	<b>147,4</b>	9,5	195	<b>177</b>	0,78	0,91
0,25		20	8,58	<b>171,6</b>	8,2	227	<b>183</b>	0,78	0,81
0,25		20	10,07	<b>201,4</b>	7,0	267	<b>183</b>	0,78	0,69
0,25		20	11,97	<b>239,4</b>	5,8	317	<b>183</b>	0,78	0,58

<b>kW<sub>1</sub></b>	<b>n<sub>1</sub></b>	<b>i<sub>1</sub></b>	<b>i<sub>2</sub></b>	<b>i<sub>TOT</sub></b>	<b>n<sub>2</sub></b>	<b>M<sub>2</sub></b>	<b>M<sub>2MAX</sub></b>	<b>RD</b>	<b>sf</b>
0,25	<b>1400</b>	25	4,34	<b>108,5</b>	12,9	144	<b>139</b>	0,78	0,97
0,25		25	5,25	<b>131,3</b>	10,7	174	<b>152</b>	0,78	0,88
0,25		25	6,36	<b>159,0</b>	8,8	210	<b>164</b>	0,78	0,78
0,25		25	7,37	<b>184,3</b>	7,6	244	<b>177</b>	0,78	0,73
0,25		25	8,58	<b>214,5</b>	6,5	284	<b>183</b>	0,78	0,64
0,25		25	10,07	<b>251,8</b>	5,6	333	<b>183</b>	0,78	0,55

<b>kW<sub>1</sub></b>	<b>n<sub>1</sub></b>	<b>i<sub>1</sub></b>	<b>i<sub>2</sub></b>	<b>i<sub>TOT</sub></b>	<b>n<sub>2</sub></b>	<b>M<sub>2</sub></b>	<b>M<sub>2MAX</sub></b>	<b>RD</b>	<b>sf</b>
0,25	<b>1400</b>	30	4,34	<b>130,2</b>	10,8	168	<b>139</b>	0,76	0,83
0,25		30	5,25	<b>157,5</b>	8,9	203	<b>152</b>	0,76	0,75
0,25		30	6,36	<b>190,8</b>	7,3	246	<b>164</b>	0,76	0,67
0,25		30	7,37	<b>221,1</b>	6,3	285	<b>177</b>	0,76	0,62
0,25		30	8,58	<b>257,4</b>	5,4	332	<b>183</b>	0,76	0,55

<b>kW<sub>1</sub></b>	<b>n<sub>1</sub></b>	<b>i<sub>1</sub></b>	<b>i<sub>2</sub></b>	<b>i<sub>TOT</sub></b>	<b>n<sub>2</sub></b>	<b>M<sub>2</sub></b>	<b>M<sub>2MAX</sub></b>	<b>RD</b>	<b>sf</b>
0,25	<b>1400</b>	40	4,34	<b>173,6</b>	8,1	207	<b>139</b>	0,70	0,67
0,25		40	5,25	<b>210,0</b>	6,7	250	<b>152</b>	0,70	0,61
0,25		40	6,36	<b>254,4</b>	5,5	303	<b>164</b>	0,70	0,54
0,25		40	7,37	<b>294,8</b>	4,7	351	<b>177</b>	0,70	0,50

<b>kW<sub>1</sub></b>	<b>n<sub>1</sub></b>	<b>i<sub>1</sub></b>	<b>i<sub>2</sub></b>	<b>i<sub>TOT</sub></b>	<b>n<sub>2</sub></b>	<b>M<sub>2</sub></b>	<b>M<sub>2MAX</sub></b>	<b>RD</b>	<b>sf</b>
0,25	<b>1400</b>	50	4,34	<b>217,0</b>	6,5	244	<b>139</b>	0,66	0,57
0,25		50	5,25	<b>262,5</b>	5,3	295	<b>152</b>	0,66	0,51

<b>kW<sub>1</sub></b>	<b>n<sub>1</sub></b>	<b>i<sub>1</sub></b>	<b>i<sub>2</sub></b>	<b>i<sub>TOT</sub></b>	<b>n<sub>2</sub></b>	<b>M<sub>2</sub></b>	<b>M<sub>2MAX</sub></b>	<b>RD</b>	<b>sf</b>
0,25	<b>1400</b>	60	4,34	<b>260,4</b>	5,4	276	<b>139</b>	0,62	0,50

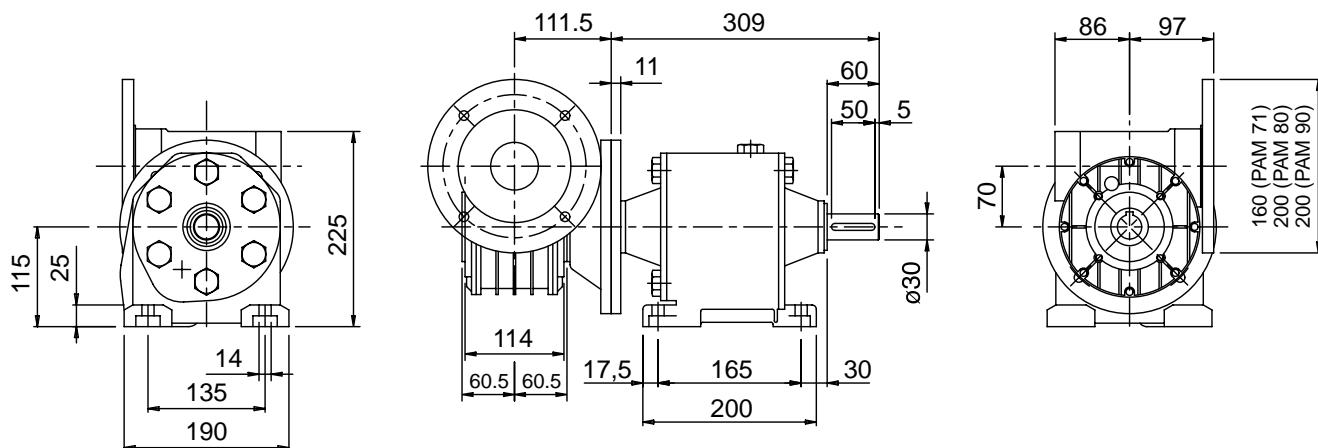
Per combinazioni con rapporti diversi contattare il nostro Uff. Tecnico.

*Should a different combination be required, please contact our technical department.*

# MI 70F + MHL 30/2

## Dimensioni

## Overall dimensions



## Prestazioni

## Performances

kW <sub>1</sub>	n <sub>1</sub>	i <sub>1</sub>	i <sub>2</sub>	i <sub>TOT</sub>	n <sub>2</sub>	M <sub>2</sub>	M <sub>2MAX</sub>	RD	sf
1,1	1400	7,5	5,43	<b>40,7</b>	34,4	261	<b>240</b>	0,85	0,92
0,75		7,5	6,34	<b>47,6</b>	29,4	208	<b>266</b>	0,85	1,28
0,75		7,5	7,43	<b>55,7</b>	25,1	243	<b>323</b>	0,85	1,33
0,75		7,5	8,76	<b>65,7</b>	21,3	287	<b>367</b>	0,85	1,28
0,75		7,5	9,97	<b>74,8</b>	18,7	327	<b>417</b>	0,85	1,28
0,75		7,5	11,43	<b>85,7</b>	16,3	374	<b>417</b>	0,85	1,11
0,75		7,5	13,21	<b>99,1</b>	14,1	433	<b>417</b>	0,85	0,96
0,55		7,5	15,43	<b>115,7</b>	12,1	371	<b>417</b>	0,85	1,13
0,55		7,5	18,29	<b>137,2</b>	10,2	439	<b>417</b>	0,85	0,95
0,37		7,5	20,69	<b>155,2</b>	9,0	334	<b>417</b>	0,85	1,25
0,37		7,5	23,66	<b>177,5</b>	7,9	382	<b>417</b>	0,85	1,09
0,37		7,5	27,43	<b>205,7</b>	6,8	443	<b>417</b>	0,85	0,94
0,25		7,5	32,35	<b>242,6</b>	5,8	353	<b>417</b>	0,85	1,18
0,25		7,5	38,65	<b>289,9</b>	4,8	422	<b>417</b>	0,85	0,99
0,25		7,5	43,43	<b>325,7</b>	4,3	474	<b>417</b>	0,85	0,88
0,25		7,5	48,76	<b>365,7</b>	3,8	532	<b>417</b>	0,85	0,78

kW <sub>1</sub>	n <sub>1</sub>	i <sub>1</sub>	i <sub>2</sub>	i <sub>TOT</sub>	n <sub>2</sub>	M <sub>2</sub>	M <sub>2MAX</sub>	RD	sf
0,75	1400	10	5,43	<b>54,3</b>	25,8	232	<b>240</b>	0,83	1,04
0,75		10	6,34	<b>63,4</b>	22,1	271	<b>266</b>	0,83	0,98
0,75		10	7,43	<b>74,3</b>	18,8	317	<b>323</b>	0,83	1,02
0,75		10	8,76	<b>87,6</b>	16,0	374	<b>367</b>	0,83	0,98
0,75		10	9,97	<b>99,7</b>	14,0	426	<b>417</b>	0,83	0,98
0,55		10	11,43	<b>114,3</b>	12,2	358	<b>417</b>	0,83	1,17
0,55		10	13,21	<b>132,1</b>	10,6	413	<b>417</b>	0,83	1,01
0,37		10	15,43	<b>154,3</b>	9,1	325	<b>417</b>	0,83	1,28
0,37		10	18,29	<b>182,9</b>	7,7	385	<b>417</b>	0,83	1,08
0,37		10	20,69	<b>206,9</b>	6,8	436	<b>417</b>	0,83	0,96
0,25		10	23,66	<b>236,6</b>	5,9	337	<b>417</b>	0,83	1,24
0,25		10	27,43	<b>274,3</b>	5,1	390	<b>417</b>	0,83	1,07
0,25		10	32,35	<b>323,5</b>	4,3	460	<b>417</b>	0,83	0,91
0,25		10	38,65	<b>386,5</b>	3,6	550	<b>417</b>	0,83	0,76
0,25		10	43,43	<b>434,3</b>	3,2	618	<b>417</b>	0,83	0,67
0,25		10	48,76	<b>487,6</b>	2,9	694	<b>417</b>	0,83	0,60

<b>kW<sub>1</sub></b>	<b>n<sub>1</sub></b>	<b>i<sub>1</sub></b>	<b>i<sub>2</sub></b>	<b>i<sub>TOT</sub></b>	<b>n<sub>2</sub></b>	<b>M<sub>2</sub></b>	<b>M<sub>2MAX</sub></b>	<b>RD</b>	<b>sf</b>
0,55	1400	15	5,43	<b>81,5</b>	17,2	249	<b>240</b>	0,81	0,96
0,55		15	6,34	<b>95,1</b>	14,7	291	<b>266</b>	0,81	0,91
0,55		15	7,43	<b>111,5</b>	12,6	341	<b>323</b>	0,81	0,95
0,55		15	8,76	<b>131,4</b>	10,7	402	<b>367</b>	0,81	0,91
0,55		15	9,97	<b>149,6</b>	9,4	457	<b>417</b>	0,81	0,91
0,37		15	11,43	<b>171,5</b>	8,2	353	<b>417</b>	0,81	1,18
0,25		15	15,43	<b>231,5</b>	6,0	322	<b>417</b>	0,81	1,30
0,25		15	18,29	<b>274,4</b>	5,1	381	<b>417</b>	0,81	1,09
0,25		15	20,69	<b>310,4</b>	4,5	431	<b>417</b>	0,81	0,97
0,25		15	23,66	<b>354,9</b>	3,9	493	<b>417</b>	0,81	0,85
0,25		15	27,43	<b>411,5</b>	3,4	572	<b>417</b>	0,81	0,73
0,25		15	32,35	<b>485,3</b>	2,9	674	<b>417</b>	0,81	0,62
0,25		15	38,65	<b>579,8</b>	2,4	806	<b>417</b>	0,81	0,52

<b>kW<sub>1</sub></b>	<b>n<sub>1</sub></b>	<b>i<sub>1</sub></b>	<b>i<sub>2</sub></b>	<b>i<sub>TOT</sub></b>	<b>n<sub>2</sub></b>	<b>M<sub>2</sub></b>	<b>M<sub>2MAX</sub></b>	<b>RD</b>	<b>sf</b>
0,37	1400	20	5,43	<b>108,6</b>	12,9	213	<b>240</b>	0,78	1,13
0,37		20	6,34	<b>126,8</b>	11,0	248	<b>266</b>	0,78	1,07
0,37		20	7,43	<b>148,6</b>	9,4	291	<b>323</b>	0,78	1,11
0,37		20	8,76	<b>175,2</b>	8,0	343	<b>367</b>	0,78	1,07
0,37		20	9,97	<b>199,4</b>	7,0	391	<b>417</b>	0,78	1,07
0,37		20	11,43	<b>228,6</b>	6,1	448	<b>417</b>	0,78	0,93
0,25		20	13,21	<b>264,2</b>	5,3	350	<b>417</b>	0,78	1,19
0,25		20	15,43	<b>308,6</b>	4,5	408	<b>417</b>	0,78	1,02
0,25		20	18,29	<b>365,8</b>	3,8	484	<b>417</b>	0,78	0,86
0,25		20	20,69	<b>413,8</b>	3,4	548	<b>417</b>	0,78	0,76
0,25		20	23,66	<b>473,2</b>	3,0	626	<b>417</b>	0,78	0,67
0,25		20	27,43	<b>548,6</b>	2,6	726	<b>417</b>	0,78	0,57

<b>kW<sub>1</sub></b>	<b>n<sub>1</sub></b>	<b>i<sub>1</sub></b>	<b>i<sub>2</sub></b>	<b>i<sub>TOT</sub></b>	<b>n<sub>2</sub></b>	<b>M<sub>2</sub></b>	<b>M<sub>2MAX</sub></b>	<b>RD</b>	<b>sf</b>
0,37	1400	25	5,43	<b>135,8</b>	10,3	266	<b>240</b>	0,78	0,90
0,37		25	6,34	<b>158,5</b>	8,8	310	<b>266</b>	0,78	0,86
0,25		25	7,43	<b>185,8</b>	7,5	246	<b>323</b>	0,78	1,31
0,25		25	8,76	<b>219,0</b>	6,4	290	<b>367</b>	0,78	1,27
0,25		25	9,97	<b>249,3</b>	5,6	330	<b>417</b>	0,78	1,26
0,25		25	11,43	<b>285,8</b>	4,9	378	<b>417</b>	0,78	1,10
0,25		25	13,21	<b>330,3</b>	4,2	437	<b>417</b>	0,78	0,95
0,25		25	15,43	<b>385,8</b>	3,6	510	<b>417</b>	0,78	0,82
0,25		25	18,29	<b>457,3</b>	3,1	605	<b>417</b>	0,78	0,69
0,25		25	20,69	<b>517,3</b>	2,7	685	<b>417</b>	0,78	0,61
0,25		25	23,66	<b>591,5</b>	2,4	783	<b>417</b>	0,78	0,53

<b>kW<sub>1</sub></b>	<b>n<sub>1</sub></b>	<b>i<sub>1</sub></b>	<b>i<sub>2</sub></b>	<b>i<sub>TOT</sub></b>	<b>n<sub>2</sub></b>	<b>M<sub>2</sub></b>	<b>M<sub>2MAX</sub></b>	<b>RD</b>	<b>sf</b>
0,25	1400	30	5,43	<b>162,9</b>	8,6	210	<b>240</b>	0,76	1,14
0,25		30	6,34	<b>190,2</b>	7,4	245	<b>266</b>	0,76	1,08
0,25		30	7,43	<b>222,9</b>	6,3	288	<b>323</b>	0,76	1,12
0,25		30	8,76	<b>262,8</b>	5,3	339	<b>367</b>	0,76	1,08
0,25		30	9,97	<b>299,1</b>	4,7	386	<b>417</b>	0,76	1,08
0,25		30	11,43	<b>342,9</b>	4,1	442	<b>417</b>	0,76	0,94
0,25		30	13,21	<b>396,3</b>	3,5	511	<b>417</b>	0,76	0,82
0,25		30	15,43	<b>462,9</b>	3,0	597	<b>417</b>	0,76	0,70
0,25		30	18,29	<b>548,7</b>	2,6	708	<b>417</b>	0,76	0,59
0,25		30	20,69	<b>620,7</b>	2,3	801	<b>417</b>	0,76	0,52



<b>kW<sub>1</sub></b>	<b>n<sub>1</sub></b>	<b>i<sub>1</sub></b>	<b>i<sub>2</sub></b>	<b>i<sub>TOT</sub></b>	<b>n<sub>2</sub></b>	<b>M<sub>2</sub></b>	<b>M<sub>2MAX</sub></b>	<b>RD</b>	<b>sf</b>
0,25	<b>1400</b>	40	5,43	<b>217,2</b>	6,4	259	<b>240</b>	0,70	0,93
0,25		40	6,34	<b>253,6</b>	5,5	302	<b>266</b>	0,70	0,88
0,25		40	7,43	<b>297,2</b>	4,7	354	<b>323</b>	0,70	0,91
0,25		40	8,76	<b>350,4</b>	4,0	417	<b>367</b>	0,70	0,88
0,25		40	9,97	<b>398,8</b>	3,5	475	<b>417</b>	0,70	0,88
0,25		40	11,43	<b>457,2</b>	3,1	545	<b>417</b>	0,70	0,77
0,25		40	13,21	<b>528,4</b>	2,6	629	<b>417</b>	0,70	0,66
0,25		40	15,43	<b>617,2</b>	2,3	735	<b>417</b>	0,70	0,57

<b>kW<sub>1</sub></b>	<b>n<sub>1</sub></b>	<b>i<sub>1</sub></b>	<b>i<sub>2</sub></b>	<b>i<sub>TOT</sub></b>	<b>n<sub>2</sub></b>	<b>M<sub>2</sub></b>	<b>M<sub>2MAX</sub></b>	<b>RD</b>	<b>sf</b>
0,25	<b>1400</b>	50	5,43	<b>271,5</b>	5,2	305	<b>240</b>	0,66	0,79
0,25		50	6,34	<b>317,0</b>	4,4	357	<b>266</b>	0,66	0,75
0,25		50	7,43	<b>371,5</b>	3,8	418	<b>323</b>	0,66	0,77
0,25		50	8,76	<b>438,0</b>	3,2	493	<b>367</b>	0,66	0,74
0,25		50	9,97	<b>498,5</b>	2,8	561	<b>417</b>	0,66	0,74
0,25		50	11,43	<b>571,5</b>	2,4	643	<b>417</b>	0,66	0,65
0,25		50	13,21	<b>660,5</b>	2,1	743	<b>417</b>	0,66	0,56

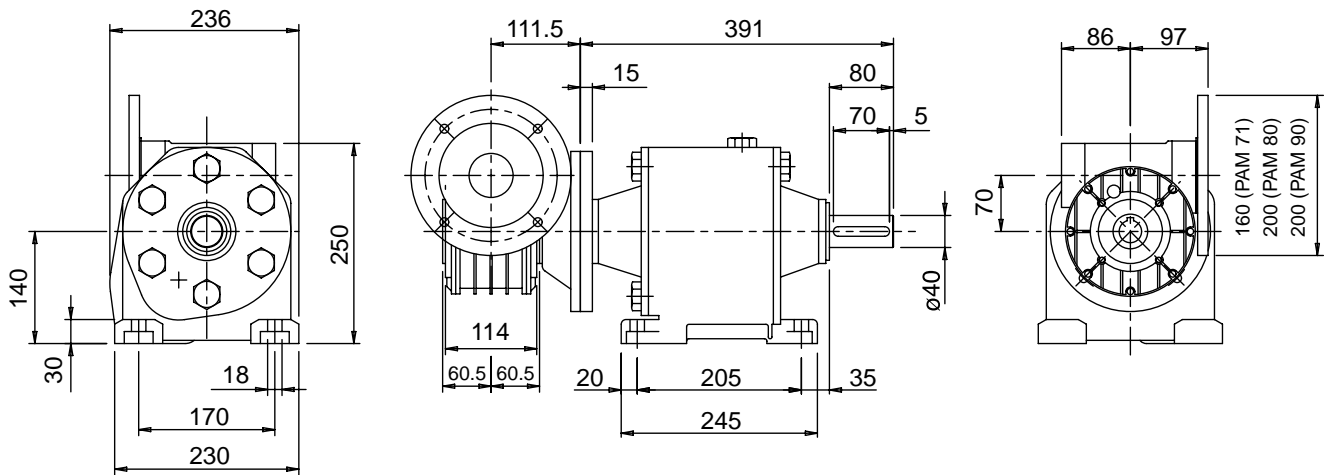
Per combinazioni con rapporti diversi contattare il nostro Uff. Tecnico.

*Should a different combination be required, please contact our technical department.*

# MI 70F + MHL 40/2

## Dimensioni

## Overall dimensions



## Prestazioni

## Performances

$kW_1$	$n_1$	$i_1$	$i_2$	$i_{TOT}$	$n_2$	$M_2$	$M_{2MAX}$	RD	sf
1,1	1400	7,5	13,14	<b>98,6</b>	14,2	631	<b>708</b>	0,85	1,12
0,75		7,5	15,22	<b>114,2</b>	12,3	499	<b>708</b>	0,85	1,42
0,75		7,5	17,85	<b>133,9</b>	10,5	585	<b>708</b>	0,85	1,21
0,75		7,5	21,3	<b>159,8</b>	8,8	698	<b>708</b>	0,85	1,01
0,75		7,5	23,45	<b>175,9</b>	8,0	768	<b>759</b>	0,85	0,99
0,55		7,5	29,05	<b>217,9</b>	6,4	698	<b>759</b>	0,85	1,09
0,55		7,5	32,78	<b>245,9</b>	5,7	787	<b>759</b>	0,85	0,96
0,37		7,5	37,96	<b>284,7</b>	4,9	613	<b>759</b>	0,85	1,24
0,37		7,5	42,21	<b>316,6</b>	4,4	682	<b>759</b>	0,85	1,11
0,37		7,5	47,4	<b>355,5</b>	3,9	766	<b>759</b>	0,85	0,99

$kW_1$	$n_1$	$i_1$	$i_2$	$i_{TOT}$	$n_2$	$M_2$	$M_{2MAX}$	RD	sf
0,75	1400	10	13,14	<b>131,4</b>	10,7	561	<b>708</b>	0,83	1,26
0,75		10	15,22	<b>152,2</b>	9,2	650	<b>708</b>	0,83	1,09
0,75		10	17,85	<b>178,5</b>	7,8	762	<b>708</b>	0,83	0,93
0,55		10	21,3	<b>213,0</b>	6,6	667	<b>708</b>	0,83	1,06
0,55		10	23,45	<b>234,5</b>	6,0	734	<b>759</b>	0,83	1,03
0,37		10	29,05	<b>290,5</b>	4,8	612	<b>759</b>	0,83	1,24
0,37		10	32,78	<b>327,8</b>	4,3	690	<b>759</b>	0,83	1,10
0,37		10	37,96	<b>379,6</b>	3,7	799	<b>759</b>	0,83	0,95
0,25		10	42,21	<b>422,1</b>	3,3	600	<b>759</b>	0,83	1,26
0,25		10	47,4	<b>474,0</b>	3,0	674	<b>759</b>	0,83	1,13

$kW_1$	$n_1$	$i_1$	$i_2$	$i_{TOT}$	$n_2$	$M_2$	$M_{2MAX}$	RD	sf
0,55	1400	15	13,14	<b>197,1</b>	7,1	603	<b>708</b>	0,81	1,18
0,55		15	15,22	<b>228,3</b>	6,1	698	<b>708</b>	0,81	1,01
0,55		15	17,85	<b>267,8</b>	5,2	818	<b>708</b>	0,81	0,86
0,37		15	21,3	<b>319,5</b>	4,4	657	<b>708</b>	0,81	1,08
0,37		15	23,45	<b>351,8</b>	4,0	723	<b>759</b>	0,81	1,05
0,25		15	29,05	<b>435,8</b>	3,2	605	<b>759</b>	0,81	1,25
0,25		15	37,96	<b>569,4</b>	2,5	791	<b>759</b>	0,81	0,96
0,25		15	42,21	<b>633,2</b>	2,2	880	<b>759</b>	0,81	0,86
0,25		15	47,4	<b>711,0</b>	2,0	988	<b>759</b>	0,81	0,77

<b>kW<sub>1</sub></b>	<b>n<sub>1</sub></b>	<b>i<sub>1</sub></b>	<b>i<sub>2</sub></b>	<b>i<sub>TOT</sub></b>	<b>n<sub>2</sub></b>	<b>M<sub>2</sub></b>	<b>M<sub>2MAX</sub></b>	<b>RD</b>	<b>sf</b>
0,37	<b>1400</b>	20	13,14	<b>262,8</b>	5,3	515	<b>708</b>	0,78	1,38
0,37		20	15,22	<b>304,4</b>	4,6	596	<b>708</b>	0,78	1,19
0,37		20	17,85	<b>357,0</b>	3,9	699	<b>708</b>	0,78	1,01
0,25		20	21,3	<b>426,0</b>	3,3	564	<b>708</b>	0,78	1,26
0,25		20	23,45	<b>469,0</b>	3,0	621	<b>759</b>	0,78	1,22
0,25		20	29,05	<b>581,0</b>	2,4	769	<b>759</b>	0,78	0,99
0,25		20	32,78	<b>655,6</b>	2,1	868	<b>759</b>	0,78	0,87
0,25		20	37,96	<b>759,2</b>	1,8	1005	<b>759</b>	0,78	0,76
0,25		20	42,21	<b>844,2</b>	1,7	1117	<b>759</b>	0,78	0,68
0,25		20	47,4	<b>948,0</b>	1,5	1255	<b>759</b>	0,78	0,61

<b>kW<sub>1</sub></b>	<b>n<sub>1</sub></b>	<b>i<sub>1</sub></b>	<b>i<sub>2</sub></b>	<b>i<sub>TOT</sub></b>	<b>n<sub>2</sub></b>	<b>M<sub>2</sub></b>	<b>M<sub>2MAX</sub></b>	<b>RD</b>	<b>sf</b>
0,37	<b>1400</b>	25	13,14	<b>328,5</b>	4,3	643	<b>708</b>	0,78	1,10
0,37		25	15,22	<b>380,5</b>	3,7	745	<b>708</b>	0,78	0,95
0,25		25	17,85	<b>446,3</b>	3,1	591	<b>708</b>	0,78	1,20
0,25		25	21,3	<b>532,5</b>	2,6	705	<b>708</b>	0,78	1,00
0,25		25	23,45	<b>586,3</b>	2,4	776	<b>759</b>	0,78	0,98
0,25		25	29,05	<b>726,3</b>	1,9	961	<b>759</b>	0,78	0,79
0,25		25	32,78	<b>819,5</b>	1,7	1084	<b>759</b>	0,78	0,70
0,25		25	37,96	<b>949,0</b>	1,5	1256	<b>759</b>	0,78	0,60
0,25		25	42,21	<b>1055,3</b>	1,3	1396	<b>759</b>	0,78	0,54

<b>kW<sub>1</sub></b>	<b>n<sub>1</sub></b>	<b>i<sub>1</sub></b>	<b>i<sub>2</sub></b>	<b>i<sub>TOT</sub></b>	<b>n<sub>2</sub></b>	<b>M<sub>2</sub></b>	<b>M<sub>2MAX</sub></b>	<b>RD</b>	<b>sf</b>
0,25	<b>1400</b>	30	13,14	<b>394,2</b>	3,6	509	<b>708</b>	0,76	1,39
0,25		30	15,22	<b>456,6</b>	3,1	589	<b>708</b>	0,76	1,20
0,25		30	17,85	<b>535,5</b>	2,6	691	<b>708</b>	0,76	1,02
0,25		30	21,3	<b>639,0</b>	2,2	824	<b>708</b>	0,76	0,86
0,25		30	23,45	<b>703,5</b>	2,0	908	<b>759</b>	0,76	0,84
0,25		30	29,05	<b>871,5</b>	1,6	1124	<b>759</b>	0,76	0,67
0,25		30	32,78	<b>983,4</b>	1,4	1269	<b>759</b>	0,76	0,60
0,25		30	37,96	<b>1138,8</b>	1,2	1469	<b>759</b>	0,76	0,52

<b>kW<sub>1</sub></b>	<b>n<sub>1</sub></b>	<b>i<sub>1</sub></b>	<b>i<sub>2</sub></b>	<b>i<sub>TOT</sub></b>	<b>n<sub>2</sub></b>	<b>M<sub>2</sub></b>	<b>M<sub>2MAX</sub></b>	<b>RD</b>	<b>sf</b>
0,25	<b>1400</b>	40	13,14	<b>525,6</b>	2,7	626	<b>708</b>	0,70	1,13
0,25		40	15,22	<b>608,8</b>	2,3	725	<b>708</b>	0,70	0,98
0,25		40	17,85	<b>714,0</b>	2,0	850	<b>708</b>	0,70	0,83
0,25		40	21,3	<b>852,0</b>	1,6	1015	<b>708</b>	0,70	0,70
0,25		40	23,45	<b>938,0</b>	1,5	1117	<b>759</b>	0,70	0,68
0,25		40	29,05	<b>1162,0</b>	1,2	1384	<b>759</b>	0,70	0,55

<b>kW<sub>1</sub></b>	<b>n<sub>1</sub></b>	<b>i<sub>1</sub></b>	<b>i<sub>2</sub></b>	<b>i<sub>TOT</sub></b>	<b>n<sub>2</sub></b>	<b>M<sub>2</sub></b>	<b>M<sub>2MAX</sub></b>	<b>RD</b>	<b>sf</b>
0,25	<b>1400</b>	50	13,14	<b>657,0</b>	2,1	739	<b>708</b>	0,66	0,96
0,25		50	15,22	<b>761,0</b>	1,8	856	<b>708</b>	0,66	0,83
0,25		50	17,85	<b>892,5</b>	1,6	1004	<b>708</b>	0,66	0,71
0,25		50	21,3	<b>1065,0</b>	1,3	1198	<b>708</b>	0,66	0,59
0,25		50	23,45	<b>1172,5</b>	1,2	1319	<b>759</b>	0,66	0,58

<b>kW<sub>1</sub></b>	<b>n<sub>1</sub></b>	<b>i<sub>1</sub></b>	<b>i<sub>2</sub></b>	<b>i<sub>TOT</sub></b>	<b>n<sub>2</sub></b>	<b>M<sub>2</sub></b>	<b>M<sub>2MAX</sub></b>	<b>RD</b>	<b>sf</b>
0,25	<b>1400</b>	60	13,14	<b>788,4</b>	1,8	835	<b>708</b>	0,62	0,85
0,25		60	15,22	<b>913,2</b>	1,5	967	<b>708</b>	0,62	0,73
0,25		60	17,85	<b>1071,0</b>	1,3	1134	<b>708</b>	0,62	0,62
0,25		60	21,3	<b>1278,0</b>	1,1	1353	<b>708</b>	0,62	0,52
0,25		60	23,45	<b>1407,0</b>	1,0	1490	<b>759</b>	0,62	0,51

<b>kW<sub>1</sub></b>	<b>n<sub>1</sub></b>	<b>i<sub>1</sub></b>	<b>i<sub>2</sub></b>	<b>i<sub>TOT</sub></b>	<b>n<sub>2</sub></b>	<b>M<sub>2</sub></b>	<b>M<sub>2MAX</sub></b>	<b>RD</b>	<b>sf</b>
0,25	<b>1400</b>	80	13,14	<b>1051,2</b>	1,3	869	<b>708</b>	0,49	0,81
0,25		80	15,22	<b>1217,6</b>	1,1	1007	<b>708</b>	0,49	0,70
0,25		80	17,85	<b>1428,0</b>	1,0	1181	<b>708</b>	0,49	0,60

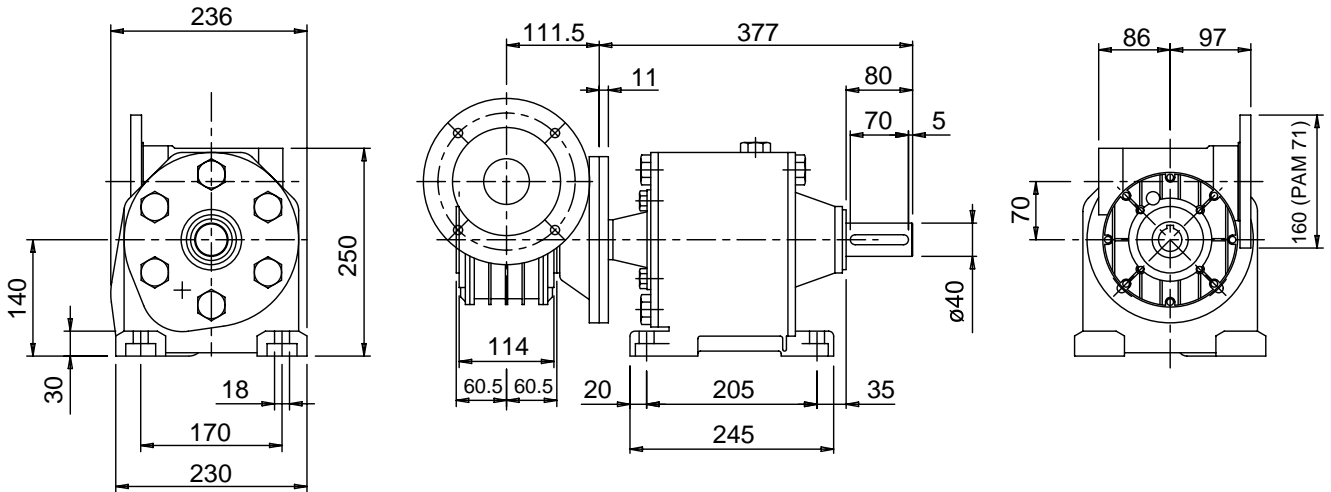
Per combinazioni con rapporti diversi contattare il nostro Uff. Tecnico.

*Should a different combination be required, please contact our technical department.*

# MI 70F + MHL 40/3

## Dimensioni

## Overall dimensions



## Prestazioni

## Performances

kW <sub>1</sub>	n <sub>1</sub>	i <sub>1</sub>	i <sub>2</sub>	i <sub>TOT</sub>	n <sub>2</sub>	M <sub>2</sub>	M <sub>2MAX</sub>	RD	sf
0,25	1400	7,5	56,28	<b>422,1</b>	3,3	605	<b>759</b>	0,84	1,25
0,25		7,5	65,23	<b>489,2</b>	2,9	701	<b>759</b>	0,84	1,08
0,25		7,5	75,97	<b>569,8</b>	2,5	817	<b>759</b>	0,84	0,93
0,25		7,5	89,11	<b>668,3</b>	2,1	958	<b>759</b>	0,84	0,79
0,25		7,5	105,52	<b>791,4</b>	1,8	1134	<b>759</b>	0,84	0,67
0,25		7,5	126,62	<b>949,7</b>	1,5	1361	<b>759</b>	0,84	0,56

kW <sub>1</sub>	n <sub>1</sub>	i <sub>1</sub>	i <sub>2</sub>	i <sub>TOT</sub>	n <sub>2</sub>	M <sub>2</sub>	M <sub>2MAX</sub>	RD	sf
0,25	1400	10	56,28	<b>562,8</b>	2,5	788	<b>759</b>	0,82	0,96
0,25		10	65,23	<b>652,3</b>	2,1	914	<b>759</b>	0,82	0,83
0,25		10	75,97	<b>759,7</b>	1,8	1064	<b>759</b>	0,82	0,71
0,25		10	89,11	<b>891,1</b>	1,6	1248	<b>759</b>	0,82	0,61
0,25		10	105,52	<b>1055,2</b>	1,3	1478	<b>759</b>	0,82	0,51

kW <sub>1</sub>	n <sub>1</sub>	i <sub>1</sub>	i <sub>2</sub>	i <sub>TOT</sub>	n <sub>2</sub>	M <sub>2</sub>	M <sub>2MAX</sub>	RD	sf
0,25	1400	15	56,28	<b>844,2</b>	1,7	1155	<b>759</b>	0,80	0,66
0,25		15	65,23	<b>978,5</b>	1,4	1339	<b>759</b>	0,80	0,57

kW <sub>1</sub>	n <sub>1</sub>	i <sub>1</sub>	i <sub>2</sub>	i <sub>TOT</sub>	n <sub>2</sub>	M <sub>2</sub>	M <sub>2MAX</sub>	RD	sf
0,25	1400	20	56,28	<b>1125,6</b>	1,2	1467	<b>759</b>	0,76	0,52

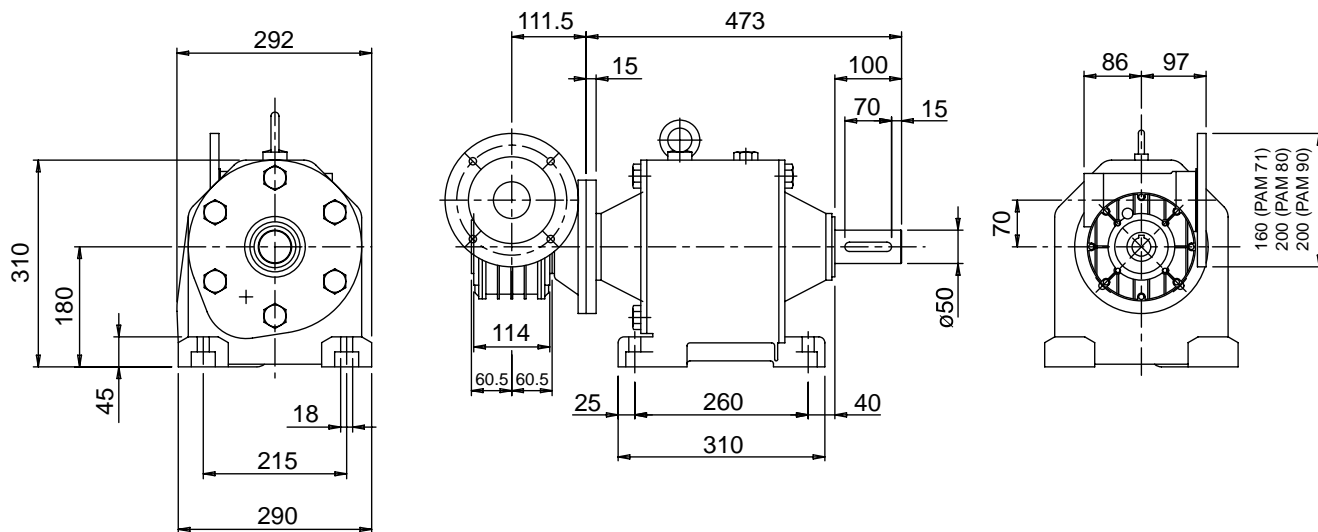
Per combinazioni con rapporti diversi contattare il nostro Uff. Tecnico.

Should a different combination be required, please contact our technical department.

# MI 70F + MHL 50/2

## Dimensioni

## Overall dimensions



## Prestazioni

## Performances

$kW_1$	$n_1$	$i_1$	$i_2$	$i_{TOT}$	$n_2$	$M_2$	$M_{2MAX}$	RD	sf
1,1	1400	7,5	31,54	<b>236,6</b>	5,9	1515	<b>1518</b>	0,854	1,00
0,75		7,5	38,77	<b>290,8</b>	4,8	1270	<b>1518</b>	0,854	1,20
0,75		7,5	43,59	<b>326,9</b>	4,3	1428	<b>1518</b>	0,854	1,06
0,75		7,5	49,93	<b>374,5</b>	3,7	1635	<b>1518</b>	0,854	0,93

$kW_1$	$n_1$	$i_1$	$i_2$	$i_{TOT}$	$n_2$	$M_2$	$M_{2MAX}$	RD	sf
0,75	1400	10	31,54	<b>315,4</b>	4,4	1346	<b>1518</b>	0,834	1,13
0,75		10	38,77	<b>387,7</b>	3,6	1655	<b>1518</b>	0,834	0,92
0,55		10	43,59	<b>435,9</b>	3,2	1364	<b>1518</b>	0,834	1,11
0,55		10	49,93	<b>499,3</b>	2,8	1563	<b>1518</b>	0,834	0,97

$kW_1$	$n_1$	$i_1$	$i_2$	$i_{TOT}$	$n_2$	$M_2$	$M_{2MAX}$	RD	sf
0,55	1400	15	31,54	<b>473,1</b>	3,0	1446	<b>1518</b>	0,815	1,05
0,37		15	38,77	<b>581,6</b>	2,4	1196	<b>1518</b>	0,815	1,27
0,37		15	43,59	<b>653,9</b>	2,1	1345	<b>1518</b>	0,815	1,13
0,37		15	49,93	<b>749,0</b>	1,9	1540	<b>1518</b>	0,815	0,99

$kW_1$	$n_1$	$i_1$	$i_2$	$i_{TOT}$	$n_2$	$M_2$	$M_{2MAX}$	RD	sf
0,37	1400	20	31,54	<b>630,8</b>	2,2	1235	<b>1518</b>	0,776	1,23
0,37		20	38,77	<b>775,4</b>	1,8	1519	<b>1518</b>	0,776	1,00
0,25		20	43,59	<b>871,8</b>	1,6	1154	<b>1518</b>	0,776	1,32
0,25		20	49,93	<b>998,6</b>	1,4	1322	<b>1518</b>	0,776	1,15

$kW_1$	$n_1$	$i_1$	$i_2$	$i_{TOT}$	$n_2$	$M_2$	$M_{2MAX}$	RD	sf
0,37	1400	25	31,54	<b>788,5</b>	1,8	1544	<b>1518</b>	0,776	0,98
0,25		25	38,77	<b>969,3</b>	1,4	1283	<b>1518</b>	0,776	1,18
0,25		25	43,59	<b>1089,8</b>	1,3	1442	<b>1518</b>	0,776	1,05
0,25		25	49,93	<b>1248,3</b>	1,1	1652	<b>1518</b>	0,776	0,92

<b>kW<sub>1</sub></b>	<b>n<sub>1</sub></b>	<b>i<sub>1</sub></b>	<b>i<sub>2</sub></b>	<b>i<sub>TOT</sub></b>	<b>n<sub>2</sub></b>	<b>M<sub>2</sub></b>	<b>M<sub>2MAX</sub></b>	<b>RD</b>	<b>sf</b>
0,25	<b>1400</b>	30	31,54	<b>946,2</b>	1,5	1221	<b>1518</b>	0,757	1,24
0,25		30	38,77	<b>1163,1</b>	1,2	1501	<b>1518</b>	0,757	1,01
0,25		30	43,59	<b>1307,7</b>	1,1	1687	<b>1518</b>	0,757	0,90
0,25		30	49,93	<b>1497,9</b>	0,9	1933	<b>1518</b>	0,757	0,79

<b>kW<sub>1</sub></b>	<b>n<sub>1</sub></b>	<b>i<sub>1</sub></b>	<b>i<sub>2</sub></b>	<b>i<sub>TOT</sub></b>	<b>n<sub>2</sub></b>	<b>M<sub>2</sub></b>	<b>M<sub>2MAX</sub></b>	<b>RD</b>	<b>sf</b>
0,25	<b>1400</b>	40	31,54	<b>1261,6</b>	1,1	1503	<b>1518</b>	0,698	1,01
0,25		40	38,77	<b>1550,8</b>	0,9	1847	<b>1518</b>	0,698	0,82
0,25		40	43,59	<b>1743,6</b>	0,8	2077	<b>1518</b>	0,698	0,73
0,25		40	49,93	<b>1997,2</b>	0,7	2379	<b>1518</b>	0,698	0,64

<b>kW<sub>1</sub></b>	<b>n<sub>1</sub></b>	<b>i<sub>1</sub></b>	<b>i<sub>2</sub></b>	<b>i<sub>TOT</sub></b>	<b>n<sub>2</sub></b>	<b>M<sub>2</sub></b>	<b>M<sub>2MAX</sub></b>	<b>RD</b>	<b>sf</b>
0,25	<b>1400</b>	50	31,54	<b>1577,0</b>	0,9	1774	<b>1518</b>	0,66	0,86
0,25		50	38,77	<b>1938,5</b>	0,7	2181	<b>1518</b>	0,66	0,70
0,25		50	43,59	<b>2179,5</b>	0,6	2452	<b>1518</b>	0,66	0,62
0,25		50	49,93	<b>2496,5</b>	0,6	2808	<b>1518</b>	0,66	0,54

<b>kW<sub>1</sub></b>	<b>n<sub>1</sub></b>	<b>i<sub>1</sub></b>	<b>i<sub>2</sub></b>	<b>i<sub>TOT</sub></b>	<b>n<sub>2</sub></b>	<b>M<sub>2</sub></b>	<b>M<sub>2MAX</sub></b>	<b>RD</b>	<b>sf</b>
0,25	<b>1400</b>	60	31,54	<b>1892,4</b>	0,7	2003	<b>1518</b>	0,621	0,76
0,25		60	38,77	<b>2326,2</b>	0,6	2463	<b>1518</b>	0,621	0,62
0,25		60	43,59	<b>2615,4</b>	0,5	2769	<b>1518</b>	0,621	0,55

<b>kW<sub>1</sub></b>	<b>n<sub>1</sub></b>	<b>i<sub>1</sub></b>	<b>i<sub>2</sub></b>	<b>i<sub>TOT</sub></b>	<b>n<sub>2</sub></b>	<b>M<sub>2</sub></b>	<b>M<sub>2MAX</sub></b>	<b>RD</b>	<b>sf</b>
0,25	<b>1400</b>	80	31,54	<b>2523,2</b>	0,6	2087	<b>1518</b>	0,485	0,73
0,25		80	38,77	<b>3101,6</b>	0,5	2565	<b>1518</b>	0,485	0,59

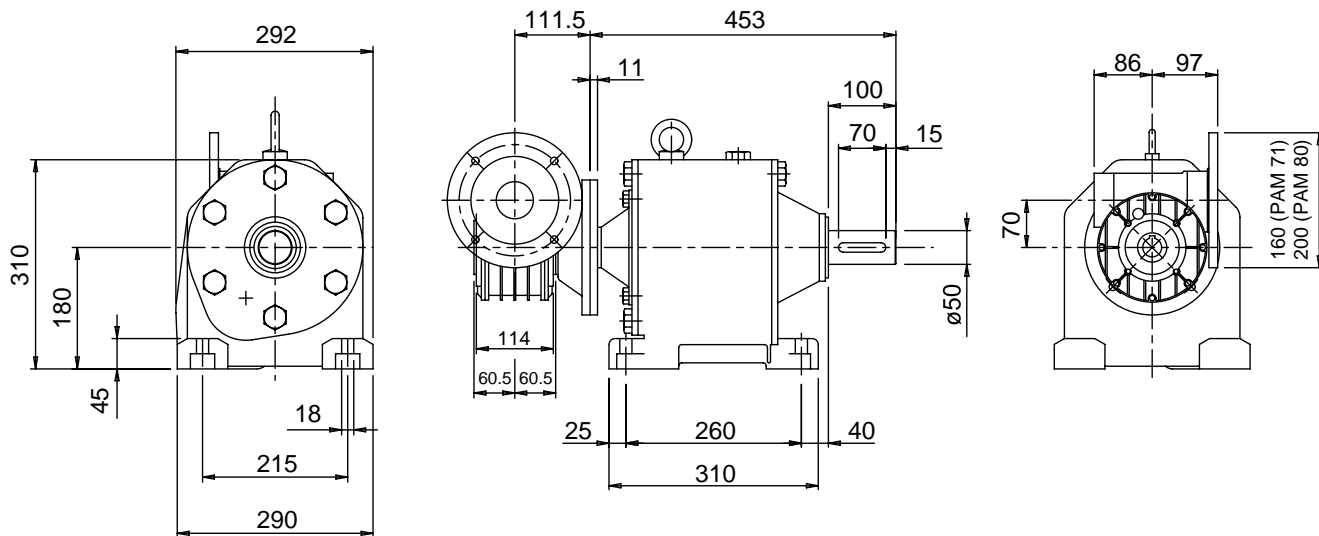
Per combinazioni con rapporti diversi contattare il nostro Uff. Tecnico.

*Should a different combination be required, please contact our technical department.*

# MI 70F + MHL 50/3

## Dimensioni

## Overall dimensions



## Prestazioni

## Performances

kW <sub>1</sub>	n <sub>1</sub>	i <sub>1</sub>	i <sub>2</sub>	i <sub>TOT</sub>	n <sub>2</sub>	M <sub>2</sub>	M <sub>2MAX</sub>	RD	sf
0,55	1400	7,5	60,43	<b>453,2</b>	3,1	1429	<b>1518</b>	0,84	1,06
0,37		7,5	70,83	<b>531,2</b>	2,6	1127	<b>1518</b>	0,84	1,35
0,37		7,5	83,55	<b>626,6</b>	2,2	1329	<b>1518</b>	0,84	1,14
0,37		7,5	95,1	<b>713,3</b>	2,0	1513	<b>1518</b>	0,84	1,00
0,25		7,5	108,97	<b>817,3</b>	1,7	1171	<b>1518</b>	0,84	1,30
0,25		7,5	125,93	<b>944,5</b>	1,5	1354	<b>1518</b>	0,84	1,12
0,25		7,5	147,12	<b>1103,4</b>	1,3	1581	<b>1518</b>	0,84	0,96
0,25		7,5	174,36	<b>1307,7</b>	1,1	1874	<b>1518</b>	0,84	0,81
0,25		7,5	197,3	<b>1479,8</b>	0,9	2121	<b>1518</b>	0,84	0,72
0,25		7,5	225,64	<b>1692,3</b>	0,8	2425	<b>1518</b>	0,84	0,63
0,25		7,5	261,54	<b>1961,6</b>	0,7	2811	<b>1518</b>	0,84	0,54

kW <sub>1</sub>	n <sub>1</sub>	i <sub>1</sub>	i <sub>2</sub>	i <sub>TOT</sub>	n <sub>2</sub>	M <sub>2</sub>	M <sub>2MAX</sub>	RD	sf
0,37	1400	10	60,43	<b>604,3</b>	2,3	1253	<b>1518</b>	0,821	1,21
0,37		10	70,83	<b>708,3</b>	2,0	1468	<b>1518</b>	0,821	1,03
0,25		10	83,55	<b>835,5</b>	1,7	1170	<b>1518</b>	0,821	1,30
0,25		10	95,1	<b>951,0</b>	1,5	1332	<b>1518</b>	0,821	1,14
0,25		10	108,97	<b>1089,7</b>	1,3	1526	<b>1518</b>	0,821	0,99
0,25		10	125,93	<b>1259,3</b>	1,1	1764	<b>1518</b>	0,821	0,86
0,25		10	147,12	<b>1471,2</b>	1,0	2061	<b>1518</b>	0,821	0,74
0,25		10	174,36	<b>1743,6</b>	0,8	2442	<b>1518</b>	0,821	0,62
0,25		10	197,3	<b>1973,0</b>	0,7	2763	<b>1518</b>	0,821	0,55

kW <sub>1</sub>	n <sub>1</sub>	i <sub>1</sub>	i <sub>2</sub>	i <sub>TOT</sub>	n <sub>2</sub>	M <sub>2</sub>	M <sub>2MAX</sub>	RD	sf
0,25	1400	15	60,43	<b>906,5</b>	1,5	1240	<b>1518</b>	0,802	1,22
0,25		15	70,83	<b>1062,5</b>	1,3	1453	<b>1518</b>	0,802	1,04
0,25		15	83,55	<b>1253,3</b>	1,1	1714	<b>1518</b>	0,802	0,89
0,25		15	95,1	<b>1426,5</b>	1,0	1952	<b>1518</b>	0,802	0,78
0,25		15	108,97	<b>1634,6</b>	0,9	2236	<b>1518</b>	0,802	0,68
0,25		15	125,93	<b>1889,0</b>	0,7	2584	<b>1518</b>	0,802	0,59
0,25		15	147,12	<b>2206,8</b>	0,6	3019	<b>1518</b>	0,802	0,50

<b>kW<sub>1</sub></b>	<b>n<sub>1</sub></b>	<b>i<sub>1</sub></b>	<b>i<sub>2</sub></b>	<b>i<sub>TOT</sub></b>	<b>n<sub>2</sub></b>	<b>M<sub>2</sub></b>	<b>M<sub>2MAX</sub></b>	<b>RD</b>	<b>sf</b>
0,25	<b>1400</b>	20	60,43	<b>1208,6</b>	1,2	1575	<b>1518</b>	0,764	0,96
0,25		20	70,83	<b>1416,6</b>	1,0	1846	<b>1518</b>	0,764	0,82
0,25		20	83,55	<b>1671,0</b>	0,8	2177	<b>1518</b>	0,764	0,70
0,25		20	95,1	<b>1902,0</b>	0,7	2478	<b>1518</b>	0,764	0,61
0,25		20	108,97	<b>2179,4</b>	0,6	2840	<b>1518</b>	0,764	0,53

<b>kW<sub>1</sub></b>	<b>n<sub>1</sub></b>	<b>i<sub>1</sub></b>	<b>i<sub>2</sub></b>	<b>i<sub>TOT</sub></b>	<b>n<sub>2</sub></b>	<b>M<sub>2</sub></b>	<b>M<sub>2MAX</sub></b>	<b>RD</b>	<b>sf</b>
0,25	<b>1400</b>	25	60,43	<b>1510,8</b>	0,9	1968	<b>1518</b>	0,764	0,77
0,25		25	70,83	<b>1770,8</b>	0,8	2307	<b>1518</b>	0,764	0,66
0,25		25	83,55	<b>2088,8</b>	0,7	2721	<b>1518</b>	0,764	0,56

<b>kW<sub>1</sub></b>	<b>n<sub>1</sub></b>	<b>i<sub>1</sub></b>	<b>i<sub>2</sub></b>	<b>i<sub>TOT</sub></b>	<b>n<sub>2</sub></b>	<b>M<sub>2</sub></b>	<b>M<sub>2MAX</sub></b>	<b>RD</b>	<b>sf</b>
0,25	<b>1400</b>	30	60,43	<b>1812,9</b>	0,8	2303	<b>1518</b>	0,745	0,66
0,25		30	70,83	<b>2124,9</b>	0,7	2699	<b>1518</b>	0,745	0,56

<b>kW<sub>1</sub></b>	<b>n<sub>1</sub></b>	<b>i<sub>1</sub></b>	<b>i<sub>2</sub></b>	<b>i<sub>TOT</sub></b>	<b>n<sub>2</sub></b>	<b>M<sub>2</sub></b>	<b>M<sub>2MAX</sub></b>	<b>RD</b>	<b>sf</b>
0,25	<b>1400</b>	40	60,43	<b>2417,2</b>	0,6	2834	<b>1518</b>	0,688	0,54

Per combinazioni con rapporti diversi contattare il nostro Uff. Tecnico.

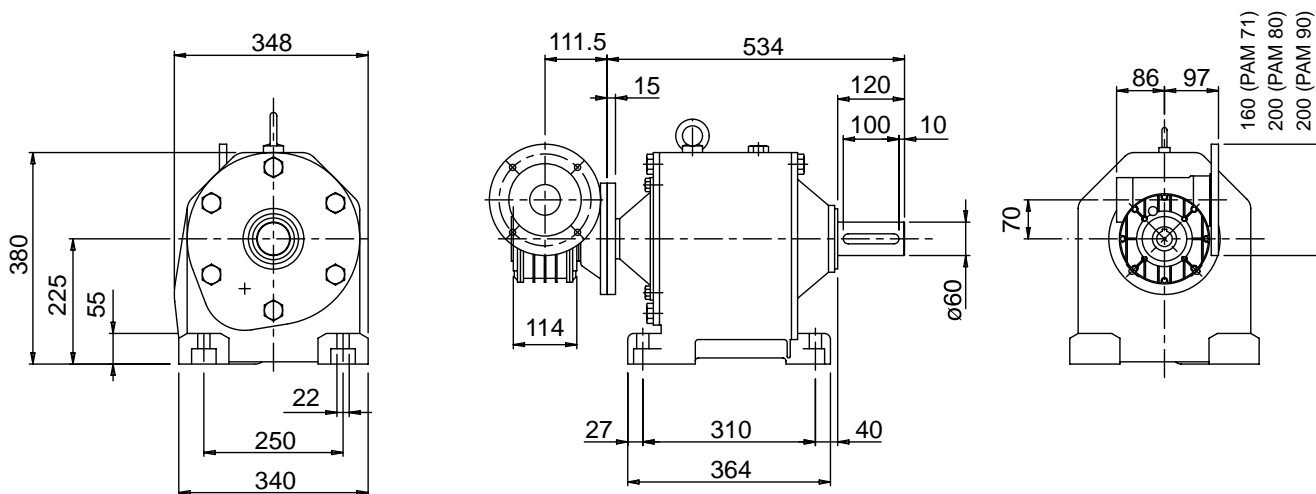
*Should a different combination be required, please contact our technical department.*



# MI 70F + MHL 60/3

## Dimensioni

## Overall dimensions



## Prestazioni

## Performances

<b>kW<sub>1</sub></b>	<b>n<sub>1</sub></b>	<b>i<sub>1</sub></b>	<b>i<sub>2</sub></b>	<b>i<sub>TOT</sub></b>	<b>n<sub>2</sub></b>	<b>M<sub>2</sub></b>	<b>M<sub>2MAX</sub></b>	<b>RD</b>	<b>sf</b>
1,1	<b>1400</b>	7,5	53,26	<b>399,5</b>	3,5	2519	<b>2910</b>	0,84	1,16
1,1		7,5	63,36	<b>475,2</b>	2,9	2997	<b>2910</b>	0,84	0,97
0,75		7,5	76,1	<b>570,8</b>	2,5	2454	<b>2910</b>	0,84	1,19
0,75		7,5	86,62	<b>649,7</b>	2,2	2793	<b>2910</b>	0,84	1,04
0,55		7,5	99,35	<b>745,1</b>	1,9	2349	<b>2910</b>	0,84	1,24
0,37		7,5	115,08	<b>863,1</b>	1,6	1831	<b>2910</b>	0,84	1,59
0,37		7,5	135	<b>1012,5</b>	1,4	2148	<b>2910</b>	0,84	1,35
0,25		7,5	161,05	<b>1207,9</b>	1,2	1731	<b>2910</b>	0,84	1,68
0,25		7,5	177,33	<b>1330,0</b>	1,1	1906	<b>2910</b>	0,84	1,53
0,25		7,5	219,66	<b>1647,5</b>	0,8	2361	<b>2910</b>	0,84	1,23
0,25		7,5	247,88	<b>1859,1</b>	0,8	2664	<b>2910</b>	0,84	1,09
0,25		7,5	287,05	<b>2152,9</b>	0,7	3085	<b>2910</b>	0,84	0,94
0,25		7,5	319,19	<b>2393,9</b>	0,6	3431	<b>2910</b>	0,84	0,85
0,25		7,5	358,47	<b>2688,5</b>	0,5	3853	<b>2910</b>	0,84	0,76

<b>kW<sub>1</sub></b>	<b>n<sub>1</sub></b>	<b>i<sub>1</sub></b>	<b>i<sub>2</sub></b>	<b>i<sub>TOT</sub></b>	<b>n<sub>2</sub></b>	<b>M<sub>2</sub></b>	<b>M<sub>2MAX</sub></b>	<b>RD</b>	<b>sf</b>
0,75	<b>1400</b>	10	53,26	<b>532,6</b>	2,6	2238	<b>2910</b>	0,82	1,30
0,75		10	63,36	<b>633,6</b>	2,2	2662	<b>2910</b>	0,82	1,09
0,55		10	76,1	<b>761,0</b>	1,8	2345	<b>2910</b>	0,82	1,24
0,55		10	86,62	<b>866,2</b>	1,6	2669	<b>2910</b>	0,82	1,09
0,55		10	99,35	<b>993,5</b>	1,4	3061	<b>2910</b>	0,82	0,95
0,37		10	115,08	<b>1150,8</b>	1,2	2385	<b>2910</b>	0,82	1,22
0,37		10	135	<b>1350,0</b>	1,0	2798	<b>2910</b>	0,82	1,04
0,25		10	161,05	<b>1610,5</b>	0,9	2256	<b>2910</b>	0,82	1,29
0,25		10	177,33	<b>1773,3</b>	0,8	2484	<b>2910</b>	0,82	1,17
0,25		10	219,66	<b>2196,6</b>	0,6	3077	<b>2910</b>	0,82	0,95
0,25		10	247,88	<b>2478,8</b>	0,6	3472	<b>2910</b>	0,82	0,84
0,25		10	287,05	<b>2870,5</b>	0,5	4020	<b>2910</b>	0,82	0,72
0,25		10	319,19	<b>3191,9</b>	0,4	4471	<b>2910</b>	0,82	0,65
0,25		10	358,47	<b>3584,7</b>	0,4	5021	<b>2910</b>	0,82	0,58

<b>kW<sub>1</sub></b>	<b>n<sub>1</sub></b>	<b>i<sub>1</sub></b>	<b>i<sub>2</sub></b>	<b>i<sub>TOT</sub></b>	<b>n<sub>2</sub></b>	<b>M<sub>2</sub></b>	<b>M<sub>2MAX</sub></b>	<b>RD</b>	<b>sf</b>
0,55	<b>1400</b>	15	53,26	<b>798,9</b>	1,8	2404	<b>2910</b>	0,80	1,21
0,55		15	63,36	<b>950,4</b>	1,5	2860	<b>2910</b>	0,80	1,02
0,37		15	76,1	<b>1141,5</b>	1,2	2311	<b>2910</b>	0,80	1,26
0,37		15	86,62	<b>1299,3</b>	1,1	2631	<b>2910</b>	0,80	1,11
0,37		15	99,35	<b>1490,3</b>	0,9	3017	<b>2910</b>	0,80	0,96
0,25		15	115,08	<b>1726,2</b>	0,8	2362	<b>2910</b>	0,80	1,23
0,25		15	135	<b>2025,0</b>	0,7	2770	<b>2910</b>	0,80	1,05
0,25		15	161,05	<b>2415,8</b>	0,6	3305	<b>2910</b>	0,80	0,88
0,25		15	177,33	<b>2660,0</b>	0,5	3639	<b>2910</b>	0,80	0,80
0,25		15	219,66	<b>3294,9</b>	0,4	4508	<b>2910</b>	0,80	0,65

<b>kW<sub>1</sub></b>	<b>n<sub>1</sub></b>	<b>i<sub>1</sub></b>	<b>i<sub>2</sub></b>	<b>i<sub>TOT</sub></b>	<b>n<sub>2</sub></b>	<b>M<sub>2</sub></b>	<b>M<sub>2MAX</sub></b>	<b>RD</b>	<b>sf</b>
0,55	<b>1400</b>	20	53,26	<b>1065,2</b>	1,3	3053	<b>2910</b>	0,76	0,95
0,37		20	63,36	<b>1267,2</b>	1,1	2444	<b>2910</b>	0,76	1,19
0,37		20	76,1	<b>1522,0</b>	0,9	2935	<b>2910</b>	0,76	0,99
0,25		20	86,62	<b>1732,4</b>	0,8	2257	<b>2910</b>	0,76	1,29
0,25		20	99,35	<b>1987,0</b>	0,7	2589	<b>2910</b>	0,76	1,12
0,25		20	115,08	<b>2301,6</b>	0,6	2999	<b>2910</b>	0,76	0,97
0,25		20	135	<b>2700,0</b>	0,5	3518	<b>2910</b>	0,76	0,83
0,25		20	161,05	<b>3221,0</b>	0,4	4197	<b>2910</b>	0,76	0,69
0,25		20	177,33	<b>3546,6</b>	0,4	4621	<b>2910</b>	0,76	0,63
0,25		20	219,66	<b>4393,2</b>	0,3	5724	<b>2910</b>	0,76	0,51

<b>kW<sub>1</sub></b>	<b>n<sub>1</sub></b>	<b>i<sub>1</sub></b>	<b>i<sub>2</sub></b>	<b>i<sub>TOT</sub></b>	<b>n<sub>2</sub></b>	<b>M<sub>2</sub></b>	<b>M<sub>2MAX</sub></b>	<b>RD</b>	<b>sf</b>
0,37	<b>1400</b>	25	53,26	<b>1331,5</b>	1,1	2568	<b>2910</b>	0,76	1,13
0,37		25	63,36	<b>1584,0</b>	0,9	3054	<b>2910</b>	0,76	0,95
0,25		25	76,1	<b>1902,5</b>	0,7	2479	<b>2910</b>	0,76	1,17
0,25		25	86,62	<b>2165,5</b>	0,6	2821	<b>2910</b>	0,76	1,03
0,25		25	99,35	<b>2483,8</b>	0,6	3236	<b>2910</b>	0,76	0,90
0,25		25	115,08	<b>2877,0</b>	0,5	3748	<b>2910</b>	0,76	0,78
0,25		25	135	<b>3375,0</b>	0,4	4397	<b>2910</b>	0,76	0,66
0,25		25	161,05	<b>4026,3</b>	0,3	5246	<b>2910</b>	0,76	0,55
0,25		25	177,33	<b>4433,3</b>	0,3	5776	<b>2910</b>	0,76	0,50

<b>kW<sub>1</sub></b>	<b>n<sub>1</sub></b>	<b>i<sub>1</sub></b>	<b>i<sub>2</sub></b>	<b>i<sub>TOT</sub></b>	<b>n<sub>2</sub></b>	<b>M<sub>2</sub></b>	<b>M<sub>2MAX</sub></b>	<b>RD</b>	<b>sf</b>
0,25	<b>1400</b>	30	53,26	<b>1597,8</b>	0,9	2030	<b>2910</b>	0,74	1,43
0,25		30	63,36	<b>1900,8</b>	0,7	2415	<b>2910</b>	0,74	1,21
0,25		30	76,1	<b>2283,0</b>	0,6	2900	<b>2910</b>	0,74	1,00
0,25		30	86,62	<b>2598,6</b>	0,5	3301	<b>2910</b>	0,74	0,88
0,25		30	99,35	<b>2980,5</b>	0,5	3786	<b>2910</b>	0,74	0,77
0,25		30	115,08	<b>3452,4</b>	0,4	4386	<b>2910</b>	0,74	0,66
0,25		30	135	<b>4050,0</b>	0,3	5145	<b>2910</b>	0,74	0,57

<b>kW<sub>1</sub></b>	<b>n<sub>1</sub></b>	<b>i<sub>1</sub></b>	<b>i<sub>2</sub></b>	<b>i<sub>TOT</sub></b>	<b>n<sub>2</sub></b>	<b>M<sub>2</sub></b>	<b>M<sub>2MAX</sub></b>	<b>RD</b>	<b>sf</b>
0,25	<b>1400</b>	40	53,26	<b>2130,4</b>	0,7	2498	<b>2910</b>	0,69	1,16
0,25		40	63,36	<b>2534,4</b>	0,6	2972	<b>2910</b>	0,69	0,98
0,25		40	76,1	<b>3044,0</b>	0,5	3569	<b>2910</b>	0,69	0,82
0,25		40	86,62	<b>3464,8</b>	0,4	4063	<b>2910</b>	0,69	0,72
0,25		40	99,35	<b>3974,0</b>	0,4	4660	<b>2910</b>	0,69	0,62
0,25		40	115,08	<b>4603,2</b>	0,3	5398	<b>2910</b>	0,69	0,54

<b>kW<sub>1</sub></b>	<b>n<sub>1</sub></b>	<b>i<sub>1</sub></b>	<b>i<sub>2</sub></b>	<b>i<sub>TOT</sub></b>	<b>n<sub>2</sub></b>	<b>M<sub>2</sub></b>	<b>M<sub>2MAX</sub></b>	<b>RD</b>	<b>sf</b>
0,25	<b>1400</b>	50	53,26	<b>2663,0</b>	0,5	2949	<b>2910</b>	0,65	0,99
0,25		50	63,36	<b>3168,0</b>	0,4	3508	<b>2910</b>	0,65	0,83
0,25		50	76,1	<b>3805,0</b>	0,4	4214	<b>2910</b>	0,65	0,69
0,25		50	86,62	<b>4331,0</b>	0,3	4796	<b>2910</b>	0,65	0,61
0,25		50	99,35	<b>4967,5</b>	0,3	5501	<b>2910</b>	0,65	0,53

<b>kW<sub>1</sub></b>	<b>n<sub>1</sub></b>	<b>i<sub>1</sub></b>	<b>i<sub>2</sub></b>	<b>i<sub>TOT</sub></b>	<b>n<sub>2</sub></b>	<b>M<sub>2</sub></b>	<b>M<sub>2MAX</sub></b>	<b>RD</b>	<b>sf</b>
0,25	<b>1400</b>	60	53,26	<b>3195,6</b>	0,4	3331	<b>2910</b>	0,61	0,87
0,25		60	63,36	<b>3801,6</b>	0,4	3962	<b>2910</b>	0,61	0,73
0,25		60	76,1	<b>4566,0</b>	0,3	4759	<b>2910</b>	0,61	0,61
0,25		60	86,62	<b>5197,2</b>	0,3	5417	<b>2910</b>	0,61	0,54

<b>kW<sub>1</sub></b>	<b>n<sub>1</sub></b>	<b>i<sub>1</sub></b>	<b>i<sub>2</sub></b>	<b>i<sub>TOT</sub></b>	<b>n<sub>2</sub></b>	<b>M<sub>2</sub></b>	<b>M<sub>2MAX</sub></b>	<b>RD</b>	<b>sf</b>
0,25	<b>1400</b>	80	53,26	<b>4260,8</b>	0,3	3470	<b>2910</b>	0,48	0,84
0,25		80	63,36	<b>5068,8</b>	0,3	4128	<b>2910</b>	0,48	0,71
0,25		80	76,1	<b>6088,0</b>	0,2	4958	<b>2910</b>	0,48	0,59

<b>kW<sub>1</sub></b>	<b>n<sub>1</sub></b>	<b>i<sub>1</sub></b>	<b>i<sub>2</sub></b>	<b>i<sub>TOT</sub></b>	<b>n<sub>2</sub></b>	<b>M<sub>2</sub></b>	<b>M<sub>2MAX</sub></b>	<b>RD</b>	<b>sf</b>
0,25	<b>1400</b>	100	53,26	<b>5326,0</b>	0,3	3903	<b>2910</b>	0,43	0,75
0,25		100	63,36	<b>6336,0</b>	0,2	4644	<b>2910</b>	0,43	0,63

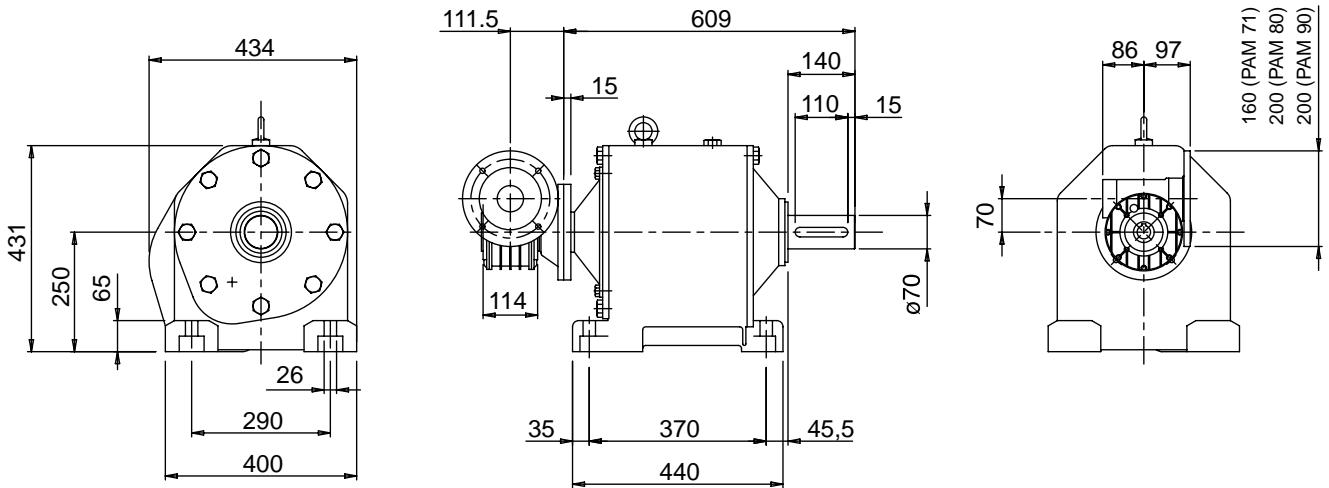
Per combinazioni con rapporti diversi contattare il nostro Uff. Tecnico.

*Should a different combination be required, please contact our technical department.*

# MI 70F + MHL 70/3

## Dimensioni

## Overall dimensions



## Prestazioni

## Performances

kW <sub>1</sub>	n <sub>1</sub>	i <sub>1</sub>	i <sub>2</sub>	i <sub>TOT</sub>	n <sub>2</sub>	M <sub>2</sub>	M <sub>2MAX</sub>	RD	sf
1,1	1400	7,5	89,63	<b>672,2</b>	2,1	4239	<b>5060</b>	0,84	1,19
1,1		7,5	105,79	<b>793,4</b>	1,8	5003	<b>5060</b>	0,84	1,01
1,1		7,5	119,13	<b>893,5</b>	1,6	5634	<b>5060</b>	0,84	0,90
0,75		7,5	135,27	<b>1014,5</b>	1,4	4362	<b>5060</b>	0,84	1,16
0,55		7,5	155,22	<b>1164,2</b>	1,2	3671	<b>5060</b>	0,84	1,38
0,55		7,5	180,48	<b>1353,6</b>	1,0	4268	<b>5060</b>	0,84	1,19
0,55		7,5	213,52	<b>1601,4</b>	0,9	5049	<b>5060</b>	0,84	1,00
0,37		7,5	234,17	<b>1756,3</b>	0,8	3725	<b>5060</b>	0,84	1,36
0,37		7,5	287,86	<b>2159,0</b>	0,6	4579	<b>5060</b>	0,84	1,10
0,37		7,5	323,65	<b>2427,4</b>	0,6	5149	<b>5060</b>	0,84	0,98
0,25		7,5	370,73	<b>2780,5</b>	0,5	3985	<b>5060</b>	0,84	1,27

kW <sub>1</sub>	n <sub>1</sub>	i <sub>1</sub>	i <sub>2</sub>	i <sub>TOT</sub>	n <sub>2</sub>	M <sub>2</sub>	M <sub>2MAX</sub>	RD	sf
0,75	1400	10	89,63	<b>896,3</b>	1,6	3766	<b>5060</b>	0,82	1,34
0,75		10	105,79	<b>1057,9</b>	1,3	4445	<b>5060</b>	0,82	1,14
0,55		10	119,13	<b>1191,3</b>	1,2	3671	<b>5060</b>	0,82	1,38
0,55		10	135,27	<b>1352,7</b>	1,0	4168	<b>5060</b>	0,82	1,21
0,55		10	155,22	<b>1552,2</b>	0,9	4783	<b>5060</b>	0,82	1,06
0,37		10	180,48	<b>1804,8</b>	0,8	3741	<b>5060</b>	0,82	1,35
0,37		10	213,52	<b>2135,2</b>	0,7	4426	<b>5060</b>	0,82	1,14
0,25		10	234,17	<b>2341,7</b>	0,6	3280	<b>5060</b>	0,82	1,54
0,25		10	287,86	<b>2878,6</b>	0,5	4032	<b>5060</b>	0,82	1,26
0,25		10	323,65	<b>3236,5</b>	0,4	4533	<b>5060</b>	0,82	1,12
0,25		10	370,73	<b>3707,3</b>	0,4	5192	<b>5060</b>	0,82	0,97

kW <sub>1</sub>	n <sub>1</sub>	i <sub>1</sub>	i <sub>2</sub>	i <sub>TOT</sub>	n <sub>2</sub>	M <sub>2</sub>	M <sub>2MAX</sub>	RD	sf
0,55	1400	15	89,63	<b>1344,5</b>	1,0	4046	<b>5060</b>	0,80	1,25
0,55		15	105,79	<b>1586,9</b>	0,9	4776	<b>5060</b>	0,80	1,06
0,37		15	119,13	<b>1787,0</b>	0,8	3618	<b>5060</b>	0,80	1,40
0,37		15	135,27	<b>2029,1</b>	0,7	4108	<b>5060</b>	0,80	1,23
0,37		15	155,22	<b>2328,3</b>	0,6	4714	<b>5060</b>	0,80	1,07
0,25		15	180,48	<b>2707,2</b>	0,5	3704	<b>5060</b>	0,80	1,37
0,25		15	213,52	<b>3202,8</b>	0,4	4382	<b>5060</b>	0,80	1,15
0,25		15	234,17	<b>3512,6</b>	0,4	4805	<b>5060</b>	0,80	1,05
0,25		15	287,86	<b>4317,9</b>	0,3	5907	<b>5060</b>	0,80	0,86
0,25		15	323,65	<b>4854,8</b>	0,3	6641	<b>5060</b>	0,80	0,76
0,25		15	370,73	<b>5561,0</b>	0,3	7608	<b>5060</b>	0,80	0,67

<b>kW<sub>1</sub></b>	<b>n<sub>1</sub></b>	<b>i<sub>1</sub></b>	<b>i<sub>2</sub></b>	<b>i<sub>TOT</sub></b>	<b>n<sub>2</sub></b>	<b>M<sub>2</sub></b>	<b>M<sub>2MAX</sub></b>	<b>RD</b>	<b>sf</b>
0,55	1400	20	89,63	<b>1792,6</b>	0,8	5138	<b>5060</b>	0,76	0,98
0,37		20	105,79	<b>2115,8</b>	0,7	4080	<b>5060</b>	0,76	1,24
0,37		20	119,13	<b>2382,6</b>	0,6	4594	<b>5060</b>	0,76	1,10
0,25		20	135,27	<b>2705,4</b>	0,5	3525	<b>5060</b>	0,76	1,44
0,25		20	155,22	<b>3104,4</b>	0,5	4045	<b>5060</b>	0,76	1,25
0,25		20	180,48	<b>3609,6</b>	0,4	4703	<b>5060</b>	0,76	1,08
0,25		20	213,52	<b>4270,4</b>	0,3	5564	<b>5060</b>	0,76	0,91
0,25		20	234,17	<b>4683,4</b>	0,3	6102	<b>5060</b>	0,76	0,83
0,25		20	287,86	<b>5757,2</b>	0,2	7501	<b>5060</b>	0,76	0,67
0,25		20	323,65	<b>6473,0</b>	0,2	8434	<b>5060</b>	0,76	0,60
0,25		20	370,73	<b>7414,6</b>	0,2	9660	<b>5060</b>	0,76	0,52

<b>kW<sub>1</sub></b>	<b>n<sub>1</sub></b>	<b>i<sub>1</sub></b>	<b>i<sub>2</sub></b>	<b>i<sub>TOT</sub></b>	<b>n<sub>2</sub></b>	<b>M<sub>2</sub></b>	<b>M<sub>2MAX</sub></b>	<b>RD</b>	<b>sf</b>
0,37	1400	25	89,63	<b>2240,8</b>	0,6	4321	<b>5060</b>	0,76	1,17
0,37		25	105,79	<b>2644,8</b>	0,5	5100	<b>5060</b>	0,76	0,99
0,25		25	119,13	<b>2978,3</b>	0,5	3880	<b>5060</b>	0,76	1,30
0,25		25	135,27	<b>3381,8</b>	0,4	4406	<b>5060</b>	0,76	1,15
0,25		25	155,22	<b>3880,5</b>	0,4	5056	<b>5060</b>	0,76	1,00
0,25		25	180,48	<b>4512,0</b>	0,3	5879	<b>5060</b>	0,76	0,86
0,25		25	213,52	<b>5338,0</b>	0,3	6955	<b>5060</b>	0,76	0,73
0,25		25	234,17	<b>5854,3</b>	0,2	7627	<b>5060</b>	0,76	0,66
0,25		25	287,86	<b>7196,5</b>	0,2	9376	<b>5060</b>	0,76	0,54

<b>kW<sub>1</sub></b>	<b>n<sub>1</sub></b>	<b>i<sub>1</sub></b>	<b>i<sub>2</sub></b>	<b>i<sub>TOT</sub></b>	<b>n<sub>2</sub></b>	<b>M<sub>2</sub></b>	<b>M<sub>2MAX</sub></b>	<b>RD</b>	<b>sf</b>
0,37	1400	30	89,63	<b>2688,9</b>	0,5	5055	<b>5060</b>	0,74	1,00
0,25		30	105,79	<b>3173,7</b>	0,4	4032	<b>5060</b>	0,74	1,26
0,25		30	119,13	<b>3573,9</b>	0,4	4540	<b>5060</b>	0,74	1,11
0,25		30	135,27	<b>4058,1</b>	0,3	5155	<b>5060</b>	0,74	0,98
0,25		30	155,22	<b>4656,6</b>	0,3	5915	<b>5060</b>	0,74	0,86
0,25		30	180,48	<b>5414,4</b>	0,3	6878	<b>5060</b>	0,74	0,74
0,25		30	213,52	<b>6405,6</b>	0,2	8137	<b>5060</b>	0,74	0,62
0,25		30	234,17	<b>7025,1</b>	0,2	8924	<b>5060</b>	0,74	0,57

<b>kW<sub>1</sub></b>	<b>n<sub>1</sub></b>	<b>i<sub>1</sub></b>	<b>i<sub>2</sub></b>	<b>i<sub>TOT</sub></b>	<b>n<sub>2</sub></b>	<b>M<sub>2</sub></b>	<b>M<sub>2MAX</sub></b>	<b>RD</b>	<b>sf</b>
0,25	1400	40	89,63	<b>3585,2</b>	0,4	4204	<b>5060</b>	0,69	1,20
0,25		40	105,79	<b>4231,6</b>	0,3	4962	<b>5060</b>	0,69	1,02
0,25		40	119,13	<b>4765,2</b>	0,3	5588	<b>5060</b>	0,69	0,91
0,25		40	135,27	<b>5410,8</b>	0,3	6345	<b>5060</b>	0,69	0,80
0,25		40	155,22	<b>6208,8</b>	0,2	7280	<b>5060</b>	0,69	0,70
0,25		40	180,48	<b>7219,2</b>	0,2	8465	<b>5060</b>	0,69	0,60
0,25		40	213,52	<b>8540,8</b>	0,2	10015	<b>5060</b>	0,69	0,51

<b>kW<sub>1</sub></b>	<b>n<sub>1</sub></b>	<b>i<sub>1</sub></b>	<b>i<sub>2</sub></b>	<b>i<sub>TOT</sub></b>	<b>n<sub>2</sub></b>	<b>M<sub>2</sub></b>	<b>M<sub>2MAX</sub></b>	<b>RD</b>	<b>sf</b>
0,25	1400	50	89,63	<b>4481,5</b>	0,3	4963	<b>5060</b>	0,65	1,02
0,25		50	105,79	<b>5289,5</b>	0,3	5858	<b>5060</b>	0,65	0,86
0,25		50	119,13	<b>5956,5</b>	0,2	6597	<b>5060</b>	0,65	0,77
0,25		50	135,27	<b>6763,5</b>	0,2	7490	<b>5060</b>	0,65	0,68
0,25		50	155,22	<b>7761,0</b>	0,2	8595	<b>5060</b>	0,65	0,59
0,25		50	180,48	<b>9024,0</b>	0,2	9994	<b>5060</b>	0,65	0,51

<b>kW<sub>1</sub></b>	<b>n<sub>1</sub></b>	<b>i<sub>1</sub></b>	<b>i<sub>2</sub></b>	<b>i<sub>TOT</sub></b>	<b>n<sub>2</sub></b>	<b>M<sub>2</sub></b>	<b>M<sub>2MAX</sub></b>	<b>RD</b>	<b>sf</b>
0,25	<b>1400</b>	60	89,63	<b>5377,8</b>	0,3	5605	<b>5060</b>	0,61	0,90
0,25		60	105,79	<b>6347,4</b>	0,2	6616	<b>5060</b>	0,61	0,76
0,25		60	119,13	<b>7147,8</b>	0,2	7450	<b>5060</b>	0,61	0,68
0,25		60	135,27	<b>8116,2</b>	0,2	8460	<b>5060</b>	0,61	0,60
0,25		60	155,22	<b>9313,2</b>	0,2	9707	<b>5060</b>	0,61	0,52

<b>kW<sub>1</sub></b>	<b>n<sub>1</sub></b>	<b>i<sub>1</sub></b>	<b>i<sub>2</sub></b>	<b>i<sub>TOT</sub></b>	<b>n<sub>2</sub></b>	<b>M<sub>2</sub></b>	<b>M<sub>2MAX</sub></b>	<b>RD</b>	<b>sf</b>
0,25	<b>1400</b>	80	89,63	<b>7170,4</b>	0,2	5839	<b>5060</b>	0,48	0,87
0,25		80	105,79	<b>8463,2</b>	0,2	6892	<b>5060</b>	0,48	0,73
0,25		80	119,13	<b>9530,4</b>	0,1	7761	<b>5060</b>	0,48	0,65
0,25		80	135,27	<b>10821,6</b>	0,1	8812	<b>5060</b>	0,48	0,57

<b>kW<sub>1</sub></b>	<b>n<sub>1</sub></b>	<b>i<sub>1</sub></b>	<b>i<sub>2</sub></b>	<b>i<sub>TOT</sub></b>	<b>n<sub>2</sub></b>	<b>M<sub>2</sub></b>	<b>M<sub>2MAX</sub></b>	<b>RD</b>	<b>sf</b>
0,25	<b>1400</b>	100	89,63	<b>8963,0</b>	0,2	6569	<b>5060</b>	0,43	0,77
0,25		100	105,79	<b>10579,0</b>	0,1	7753	<b>5060</b>	0,43	0,65

Per combinazioni con rapporti diversi contattare il nostro Uff. Tecnico.

*Should a different combination be required, please contact our technical department.*