

SITI

Combinazioni tra riduttori serie HL-MHL e MHL
Possible combined units of helical inline gearboxes HL-MHL+MHL



**Combinazioni serie
HL-MHL + MHL**

Sono disponibili varie combinazioni tra riduttori coassiali serie HL-MHL (1° stadio) e riduttori coassiali serie MHL (2° stadio). Queste combinazioni sono particolarmente indicate nelle applicazioni ad alto rapporto di riduzione con alberi di entrata e uscita coassiali.

**Combined units of the series
HL-MHL+MHL**

Several combined units can be accomplished by fitting a helical inline gearbox series HL-MHL (first stage of reduction) and one more helical inline gearbox series MHL (second stage of reduction).

These combinations are especially suitable for use on those applications where a high reduction ratio is requested, and at the same time there is the need that input and output shaft are located on the same line.

Indice

Contents

Tabella prestazioni riduttori combinati	3	<i>Performance tables of combined gearboxes</i>	<i>3</i>
Caratteristiche generali	3	<i>General features</i>	<i>3</i>
Combinazioni disponibili	4	<i>Combinations available</i>	<i>4</i>
HL-MHL 25/2F + MHL 40/2	5	<i>HL-MHL 25/2F + MHL 40/2</i>	<i>5</i>
HL-MHL 25/2F + MHL 40/3	9	<i>HL-MHL 25/2F + MHL 40/3</i>	<i>9</i>
HL-MHL 25/2F + MHL 50/2	10	<i>HL-MHL 25/2F + MHL 50/2</i>	<i>10</i>
HL-MHL 25/2F + MHL 50/3	12	<i>HL-MHL 25/2F + MHL 50/3</i>	<i>12</i>
HL-MHL 25/2F + MHL 60/3	14	<i>HL-MHL 25/2F + MHL 60/3</i>	<i>14</i>
HL-MHL 25/2F + MHL 70/3	18	<i>HL-MHL 25/2F + MHL 70/3</i>	<i>18</i>

Combinazioni disponibili

Combinations available

HL-MHL 25/2F + MHL 40/2

HL-MHL 25/2F + MHL 40/3

HL-MHL 25/2F + MHL 50/2

HL-MHL 25/2F + MHL 50/3

HL-MHL 25/2F + MHL 60/3

HL-MHL 25/2F + MHL 70/3

Nota

Il riduttore in 1° stadio è sempre in versione flangiato in uscita.

Il riduttore in 2° stadio può essere fornito in versione con piedi o flangiato in uscita.

Remark

The unit located as first stage is always equipped with a flanged output.

The unit located as second stage may be supplied either in foot-mounting or in flange-mounting version.

kW₁	n₁	i₁	i₂	i_{TOT}	n₂	M₂	M_{2MAX}	RD	sf
0,55	1400	7,37	13,14	96,8	14,5	342	708	0,94	2,07
0,55		7,37	15,22	112,2	12,5	396	708	0,94	1,79
0,55		7,37	17,85	131,6	10,6	464	708	0,94	1,52
0,55		7,37	21,3	157,0	8,9	554	708	0,94	1,28
0,55		7,37	23,45	172,8	8,1	610	759	0,94	1,24
0,55		7,37	29,05	214,1	6,5	756	759	0,94	1,00
0,55		7,37	32,78	241,6	5,8	853	759	0,94	0,89
0,55		7,37	37,96	279,8	5,0	988	759	0,94	0,77
0,55		7,37	42,21	311,1	4,5	1098	759	0,94	0,69
0,55		7,37	47,4	349,3	4,0	1233	759	0,94	0,62

kW₁	n₁	i₁	i₂	i_{TOT}	n₂	M₂	M_{2MAX}	RD	sf
0,55	1400	8,58	13,14	112,7	12,4	398	708	0,94	1,78
0,55		8,58	15,22	130,6	10,7	461	708	0,94	1,54
0,55		8,58	17,85	153,2	9,1	541	708	0,94	1,31
0,55		8,58	21,3	182,8	7,7	645	708	0,94	1,10
0,55		8,58	23,45	201,2	7,0	710	759	0,94	1,07
0,55		8,58	29,05	249,2	5,6	880	759	0,94	0,86
0,55		8,58	32,78	281,3	5,0	993	759	0,94	0,76
0,55		8,58	37,96	325,7	4,3	1150	759	0,94	0,66
0,55		8,58	42,21	362,2	3,9	1278	759	0,94	0,59
0,55		8,58	47,4	406,7	3,4	1436	759	0,94	0,53

kW₁	n₁	i₁	i₂	i_{TOT}	n₂	M₂	M_{2MAX}	RD	sf
0,25	1400	10,07	13,14	132,3	10,6	212	708	0,94	3,33
0,25		10,07	15,22	153,3	9,1	246	708	0,94	2,88
0,25		10,07	17,85	179,7	7,8	288	708	0,94	2,45
0,25		10,07	21,3	214,5	6,5	344	708	0,94	2,06
0,25		10,07	23,45	236,1	5,9	379	759	0,94	2,00
0,25		10,07	29,05	292,5	4,8	469	759	0,94	1,62
0,25		10,07	32,78	330,1	4,2	530	759	0,94	1,43
0,25		10,07	37,96	382,3	3,7	613	759	0,94	1,24
0,25		10,07	42,21	425,1	3,3	682	759	0,94	1,11
0,25		10,07	47,4	477,3	2,9	766	759	0,94	0,99

kW₁	n₁	i₁	i₂	i_{TOT}	n₂	M₂	M_{2MAX}	RD	sf
0,25	1400	11,97	13,14	157,3	8,9	252	708	0,94	2,81
0,25		11,97	15,22	182,2	7,7	292	708	0,94	2,42
0,25		11,97	17,85	213,7	6,6	343	708	0,94	2,07
0,25		11,97	21,3	255,0	5,5	409	708	0,94	1,73
0,25		11,97	23,45	280,7	5,0	450	759	0,94	1,69
0,25		11,97	29,05	347,7	4,0	558	759	0,94	1,36
0,25		11,97	32,78	392,4	3,6	630	759	0,94	1,21
0,25		11,97	37,96	454,4	3,1	729	759	0,94	1,04
0,25		11,97	42,21	505,3	2,8	811	759	0,94	0,94
0,25		11,97	47,4	567,4	2,5	910	759	0,94	0,83

kW₁	n₁	i₁	i₂	i_{TOT}	n₂	M₂	M_{2MAX}	RD	sf
0,25	1400	14,31	13,14	188,0	7,4	302	708	0,94	2,35
0,25		14,31	15,22	217,8	6,4	349	708	0,94	2,03
0,25		14,31	17,85	255,4	5,5	410	708	0,94	1,73
0,25		14,31	21,3	304,8	4,6	489	708	0,94	1,45
0,25		14,31	23,45	335,6	4,2	538	759	0,94	1,41
0,25		14,31	29,05	415,7	3,4	667	759	0,94	1,14
0,25		14,31	32,78	469,1	3,0	753	759	0,94	1,01
0,25		14,31	37,96	543,2	2,6	872	759	0,94	0,87
0,25		14,31	42,21	604,0	2,3	969	759	0,94	0,78
0,25		14,31	47,4	678,3	2,1	1088	759	0,94	0,70

kW₁	n₁	i₁	i₂	i_{TOT}	n₂	M₂	M_{2MAX}	RD	sf
0,25	1400	16,32	13,14	214,4	6,5	344	708	0,94	2,06
0,25		16,32	15,22	248,4	5,6	399	708	0,94	1,78
0,25		16,32	17,85	291,3	4,8	467	708	0,94	1,51
0,25		16,32	21,3	347,6	4,0	558	708	0,94	1,27
0,25		16,32	23,45	382,7	3,7	614	759	0,94	1,24
0,25		16,32	29,05	474,1	3,0	761	759	0,94	1,00
0,25		16,32	32,78	535,0	2,6	858	759	0,94	0,88
0,25		16,32	37,96	619,5	2,3	994	759	0,94	0,76
0,25		16,32	42,21	688,9	2,0	1105	759	0,94	0,69
0,25		16,32	47,4	773,6	1,8	1241	759	0,94	0,61

kW₁	n₁	i₁	i₂	i_{TOT}	n₂	M₂	M_{2MAX}	RD	sf
0,25	1400	18,8	13,14	247,0	5,7	396	708	0,94	1,79
0,25		18,8	15,22	286,1	4,9	459	708	0,94	1,54
0,25		18,8	17,85	335,6	4,2	538	708	0,94	1,31
0,25		18,8	21,3	400,4	3,5	643	708	0,94	1,10
0,25		18,8	23,45	440,9	3,2	707	759	0,94	1,07
0,25		18,8	29,05	546,1	2,6	876	759	0,94	0,87
0,25		18,8	32,78	616,3	2,3	989	759	0,94	0,77
0,25		18,8	37,96	713,6	2,0	1145	759	0,94	0,66
0,25		18,8	42,21	793,5	1,8	1273	759	0,94	0,60
0,25		18,8	47,4	891,1	1,6	1430	759	0,94	0,53

kW₁	n₁	i₁	i₂	i_{TOT}	n₂	M₂	M_{2MAX}	RD	sf
0,25	1400	21,94	13,14	288,3	4,9	463	708	0,94	1,53
0,25		21,94	15,22	333,9	4,2	536	708	0,94	1,32
0,25		21,94	17,85	391,6	3,6	628	708	0,94	1,13
0,25		21,94	21,3	467,3	3,0	750	708	0,94	0,94
0,25		21,94	23,45	514,5	2,7	826	759	0,94	0,92
0,25		21,94	29,05	637,4	2,2	1023	759	0,94	0,74
0,25		21,94	32,78	719,2	1,9	1154	759	0,94	0,66
0,25		21,94	37,96	832,8	1,7	1336	759	0,94	0,57
0,25		21,94	42,21	926,1	1,5	1486	759	0,94	0,51

kW₁	n₁	i₁	i₂	i_{TOT}	n₂	M₂	M_{2MAX}	RD	sf
0,25	1400	26,05	13,14	342,3	4,1	549	708	0,94	1,29
0,25		26,05	15,22	396,5	3,5	636	708	0,94	1,11
0,25		26,05	17,85	465,0	3,0	746	708	0,94	0,95
0,25		26,05	21,3	554,9	2,5	890	708	0,94	0,80
0,25		26,05	23,45	610,9	2,3	980	759	0,94	0,77
0,25		26,05	29,05	756,8	1,9	1214	759	0,94	0,63
0,25		26,05	32,78	853,9	1,6	1370	759	0,94	0,55

kW₁	n₁	i₁	i₂	i_{TOT}	n₂	M₂	M_{2MAX}	RD	sf
0,18	1400	31,65	13,14	415,9	3,4	480	708	0,94	1,47
0,18		31,65	15,22	481,7	2,9	557	708	0,94	1,27
0,18		31,65	17,85	565,0	2,5	653	708	0,94	1,08
0,18		31,65	21,3	674,1	2,1	779	708	0,94	0,91
0,18		31,65	23,45	742,2	1,9	857	759	0,94	0,89
0,18		31,65	29,05	919,4	1,5	1062	759	0,94	0,71
0,18		31,65	32,78	1037,5	1,3	1199	759	0,94	0,63
0,18		31,65	37,96	1201,4	1,2	1388	759	0,94	0,55

kW₁	n₁	i₁	i₂	i_{TOT}	n₂	M₂	M_{2MAX}	RD	sf
0,18	1400	35,29	13,14	463,7	3,0	536	708	0,94	1,32
0,18		35,29	15,22	537,1	2,6	621	708	0,94	1,14
0,18		35,29	17,85	629,9	2,2	728	708	0,94	0,97
0,18		35,29	21,3	751,7	1,9	868	708	0,94	0,82
0,18		35,29	23,45	827,6	1,7	956	759	0,94	0,79
0,18		35,29	29,05	1025,2	1,4	1184	759	0,94	0,64
0,18		35,29	32,78	1156,8	1,2	1336	759	0,94	0,57

kW₁	n₁	i₁	i₂	i_{TOT}	n₂	M₂	M_{2MAX}	RD	sf
0,18	1400	44,22	13,14	581,1	2,4	671	708	0,94	1,05
0,18		44,22	15,22	673,0	2,1	778	708	0,94	0,91
0,18		44,22	17,85	789,3	1,8	912	708	0,94	0,78
0,18		44,22	21,3	941,9	1,5	1088	708	0,94	0,65
0,18		44,22	23,45	1037,0	1,4	1198	759	0,94	0,63
0,18		44,22	29,05	1284,6	1,1	1484	759	0,94	0,51

kW₁	n₁	i₁	i₂	i_{TOT}	n₂	M₂	M_{2MAX}	RD	sf
0,18	1400	49,12	13,14	645,4	2,2	746	708	0,94	0,95
0,18		49,12	15,22	747,6	1,9	864	708	0,94	0,82
0,18		49,12	17,85	876,8	1,6	1013	708	0,94	0,70
0,18		49,12	21,3	1046,3	1,3	1209	708	0,94	0,59
0,18		49,12	23,45	1151,9	1,2	1331	759	0,94	0,57

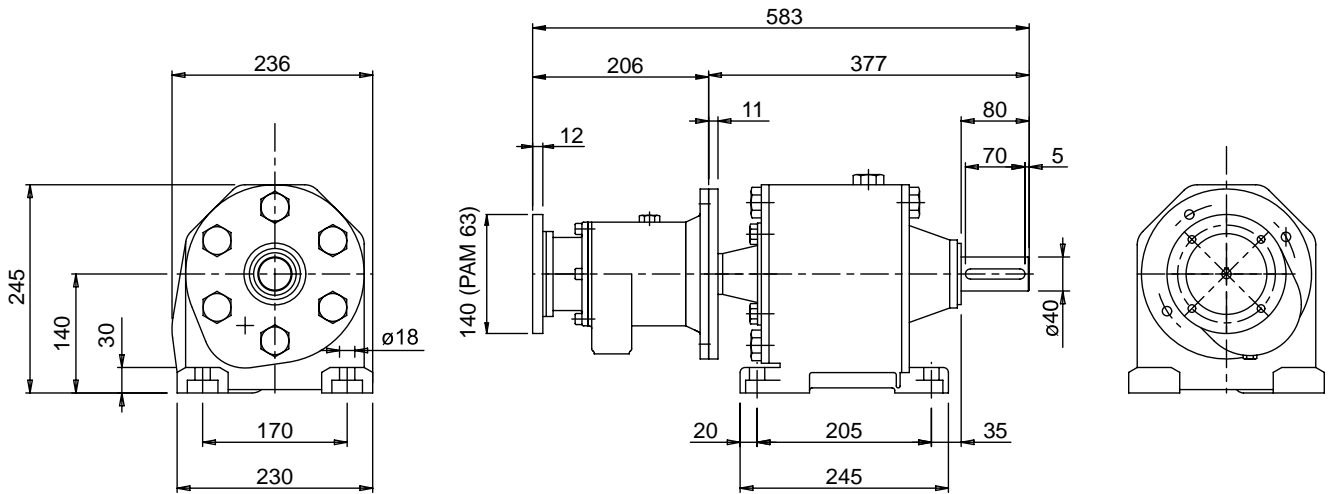
Per combinazioni con rapporti diversi contattare il nostro Uff. Tecnico.

Should a different combination be required, please contact our technical department.

HL-MHL 25/2F + MHL 40/3

Dimensioni

Overall dimensions



Prestazioni

Performances

kW_1	n_1	i_1	i_2	i_{TOT}	n_2	M_2	M_{2MAX}	RD	sf
0,25	1400	10,07	56,28	566,7	2,5	895	759	0,926	0,85
0,25		10,07	65,23	656,9	2,1	1038	759	0,926	0,73
0,25		10,07	75,97	765,0	1,8	1209	759	0,926	0,63
0,25		10,07	89,11	897,3	1,6	1418	759	0,926	0,54

kW_1	n_1	i_1	i_2	i_{TOT}	n_2	M_2	M_{2MAX}	RD	sf
0,25	1400	11,97	56,28	673,7	2,1	1064	759	0,926	0,71
0,25		11,97	65,23	780,8	1,8	1233	759	0,926	0,62
0,25		11,97	75,97	909,4	1,5	1437	759	0,926	0,53

kW_1	n_1	i_1	i_2	i_{TOT}	n_2	M_2	M_{2MAX}	RD	sf
0,25	1400	14,31	56,28	805,4	1,7	1272	759	0,926	0,60
0,25		14,31	65,23	933,4	1,5	1475	759	0,926	0,51

kW_1	n_1	i_1	i_2	i_{TOT}	n_2	M_2	M_{2MAX}	RD	sf
0,25	1400	16,32	56,28	918,5	1,5	1451	759	0,926	0,52

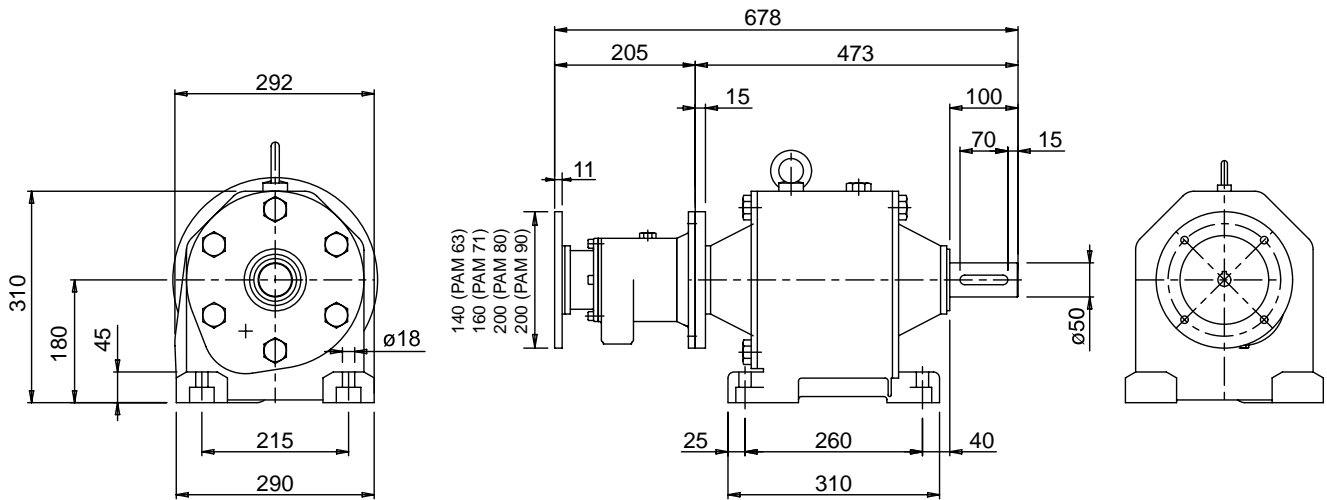
Per combinazioni con rapporti diversi contattare il nostro Uff. Tecnico.

Should a different combination be required, please contact our technical department.

HL-MHL 25/2F + MHL 50/2

Dimensioni

Overall dimensions



Prestazioni

Performances

kW_1	n_1	i_1	i_2	i_{TOT}	n_2	M_2	M_{2MAX}	RD	sf
1,1	1400	4,34	31,54	136,9	10,2	966	1518	0,941	1,57
1,1		4,34	38,77	168,3	8,3	1188	1518	0,941	1,28
1,1		4,34	43,59	189,2	7,4	1336	1518	0,941	1,14
1,1		4,34	49,93	216,7	6,5	1530	1518	0,941	0,99

kW_1	n_1	i_1	i_2	i_{TOT}	n_2	M_2	M_{2MAX}	RD	sf
1,1	1400	5,25	31,54	165,6	8,5	1169	1518	0,941	1,30
1,1		5,25	38,77	203,5	6,9	1437	1518	0,941	1,06
1,1		5,25	43,59	228,8	6,1	1616	1518	0,941	0,94
1,1		5,25	49,93	262,1	5,3	1851	1518	0,941	0,82

kW_1	n_1	i_1	i_2	i_{TOT}	n_2	M_2	M_{2MAX}	RD	sf
0,55	1400	6,36	31,54	200,6	7,0	708	1518	0,941	2,14
0,55		6,36	38,77	246,6	5,7	870	1518	0,941	1,74
0,55		6,36	43,59	277,2	5,0	979	1518	0,941	1,55
0,55		6,36	49,93	317,6	4,4	1121	1518	0,941	1,35

kW_1	n_1	i_1	i_2	i_{TOT}	n_2	M_2	M_{2MAX}	RD	sf
0,55	1400	7,37	31,54	232,4	6,0	821	1518	0,941	1,85
0,55		7,37	38,77	285,7	4,9	1009	1518	0,941	1,50
0,55		7,37	43,59	321,3	4,4	1134	1518	0,941	1,34
0,55		7,37	49,93	368,0	3,8	1299	1518	0,941	1,17

kW_1	n_1	i_1	i_2	i_{TOT}	n_2	M_2	M_{2MAX}	RD	sf
0,55	1400	8,58	31,54	270,6	5,2	955	1518	0,941	1,59
0,55		8,58	38,77	332,6	4,2	1174	1518	0,941	1,29
0,55		8,58	43,59	374,0	3,7	1320	1518	0,941	1,15
0,55		8,58	49,93	428,4	3,3	1512	1518	0,941	1,00

kW_1	n_1	i_1	i_2	i_{TOT}	n_2	M_2	M_{2MAX}	RD	sf
0,25	1400	10,07	31,54	317,6	4,4	510	1518	0,941	2,98
0,25		10,07	38,77	390,4	3,6	626	1518	0,941	2,42
0,25		10,07	43,59	439,0	3,2	704	1518	0,941	2,16
0,25		10,07	49,93	502,8	2,8	807	1518	0,941	1,88

kW₁	n₁	i₁	i₂	i_{TOT}	n₂	M₂	M_{2MAX}	RD	sf
0,25	1400	11,97	31,54	377,5	3,7	606	1518	0,941	2,51
0,25		11,97	38,77	464,1	3,0	745	1518	0,941	2,04
0,25		11,97	43,59	521,8	2,7	837	1518	0,941	1,81
0,25		11,97	49,93	597,7	2,3	959	1518	0,941	1,58

kW₁	n₁	i₁	i₂	i_{TOT}	n₂	M₂	M_{2MAX}	RD	sf
0,25	1400	14,31	31,54	451,3	3,1	724	1518	0,941	2,10
0,25		14,31	38,77	554,8	2,5	890	1518	0,941	1,71
0,25		14,31	43,59	623,8	2,2	1001	1518	0,941	1,52
0,25		14,31	49,93	714,5	2,0	1146	1518	0,941	1,32

kW₁	n₁	i₁	i₂	i_{TOT}	n₂	M₂	M_{2MAX}	RD	sf
0,25	1400	16,32	31,54	514,7	2,7	826	1518	0,941	1,84
0,25		16,32	38,77	632,7	2,2	1015	1518	0,941	1,50
0,25		16,32	43,59	711,4	2,0	1141	1518	0,941	1,33
0,25		16,32	49,93	814,9	1,7	1307	1518	0,941	1,16

kW₁	n₁	i₁	i₂	i_{TOT}	n₂	M₂	M_{2MAX}	RD	sf
0,25	1400	18,8	31,54	593,0	2,4	951	1518	0,941	1,60
0,25		18,8	38,77	728,9	1,9	1170	1518	0,941	1,30
0,25		18,8	43,59	819,5	1,7	1315	1518	0,941	1,15
0,25		18,8	49,93	938,7	1,5	1506	1518	0,941	1,01

kW₁	n₁	i₁	i₂	i_{TOT}	n₂	M₂	M_{2MAX}	RD	sf
0,25	1400	21,94	31,54	692,0	2,0	1110	1518	0,941	1,37
0,25		21,94	38,77	850,6	1,6	1365	1518	0,941	1,11
0,25		21,94	43,59	956,4	1,5	1535	1518	0,941	0,99
0,25		21,94	49,93	1095,5	1,3	1758	1518	0,941	0,86

kW₁	n₁	i₁	i₂	i_{TOT}	n₂	M₂	M_{2MAX}	RD	sf
0,25	1400	26,05	31,54	821,6	1,7	1318	1518	0,941	1,15
0,25		26,05	38,77	1010,0	1,4	1621	1518	0,941	0,94
0,25		26,05	43,59	1135,5	1,2	1822	1518	0,941	0,83
0,25		26,05	49,93	1300,7	1,1	2087	1518	0,941	0,73

kW₁	n₁	i₁	i₂	i_{TOT}	n₂	M₂	M_{2MAX}	RD	sf
0,18	1400	31,65	31,54	998,2	1,4	1153	1518	0,941	1,32
0,18		31,65	38,77	1227,1	1,1	1418	1518	0,941	1,07
0,18		31,65	43,59	1379,6	1,0	1594	1518	0,941	0,95
0,18		31,65	49,93	1580,3	0,9	1826	1518	0,941	0,83

kW₁	n₁	i₁	i₂	i_{TOT}	n₂	M₂	M_{2MAX}	RD	sf
0,18	1400	35,29	31,54	1113,0	1,3	1286	1518	0,941	1,18
0,18		35,29	38,77	1368,2	1,0	1581	1518	0,941	0,96
0,18		35,29	43,59	1538,3	0,9	1777	1518	0,941	0,85
0,18		35,29	49,93	1762,0	0,8	2036	1518	0,941	0,75

kW₁	n₁	i₁	i₂	i_{TOT}	n₂	M₂	M_{2MAX}	RD	sf
0,18	1400	44,22	31,54	1394,7	1,0	1611	1518	0,941	0,94
0,18		44,22	38,77	1714,4	0,8	1981	1518	0,941	0,77
0,18		44,22	43,59	1927,5	0,7	2227	1518	0,941	0,68
0,18		44,22	49,93	2207,9	0,6	2551	1518	0,941	0,60

kW₁	n₁	i₁	i₂	i_{TOT}	n₂	M₂	M_{2MAX}	RD	sf
0,18	1400	49,12	31,54	1549,2	0,9	1790	1518	0,941	0,85
0,18		49,12	38,77	1904,4	0,7	2200	1518	0,941	0,69
0,18		49,12	43,59	2141,1	0,7	2474	1518	0,941	0,61
0,18		49,12	49,93	2452,6	0,6	2833	1518	0,941	0,54

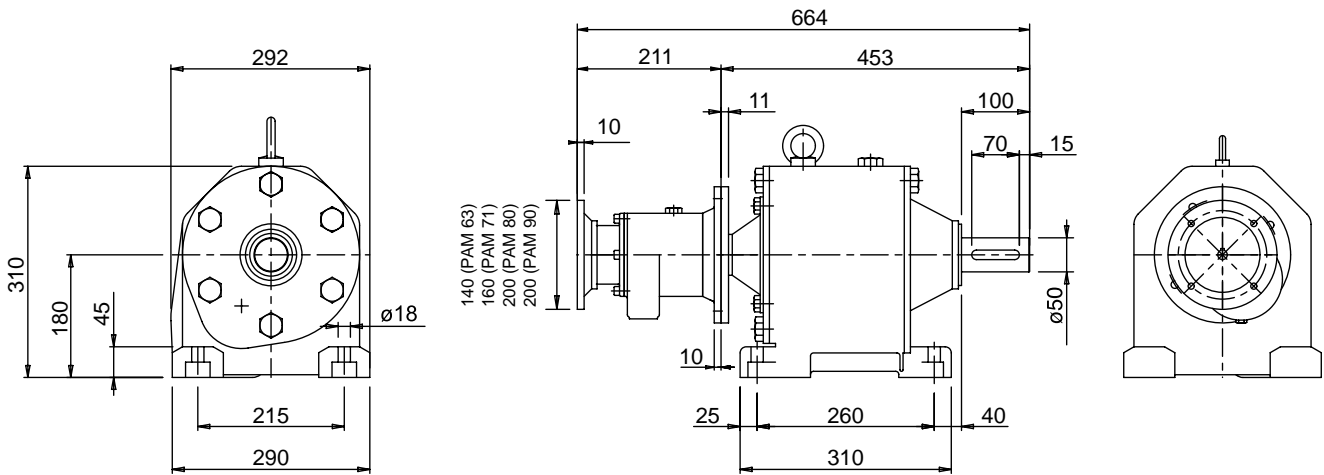
Per combinazioni con rapporti diversi contattare il nostro Uff. Tecnico.

Should a different combination be required, please contact our technical department.

HL-MHL 25/2F + MHL 50/3

Dimensioni

Overall dimensions



Prestazioni

Performances

kW_1	n_1	i_1	i_2	i_{TOT}	n_2	M_2	M_{2MAX}	RD	sf
1,1	1400	4,34	60,43	262,3	5,3	1823	1518	0,93	0,83
1,1		4,34	70,83	307,4	4,6	2137	1518	0,93	0,71
1,1		4,34	83,55	362,6	3,9	2520	1518	0,93	0,60
1,1		4,34	95,1	412,7	3,4	2869	1518	0,93	0,53

kW_1	n_1	i_1	i_2	i_{TOT}	n_2	M_2	M_{2MAX}	RD	sf
1,1	1400	5,25	60,43	317,3	4,4	2205	1518	0,93	0,69
1,1		5,25	70,83	371,9	3,8	2585	1518	0,93	0,59
1,1		5,25	83,55	438,6	3,2	3049	1518	0,93	0,50

kW_1	n_1	i_1	i_2	i_{TOT}	n_2	M_2	M_{2MAX}	RD	sf
0,55	1400	6,36	60,43	384,3	3,6	1336	1518	0,93	1,14
0,55		6,36	70,83	450,5	3,1	1566	1518	0,93	0,97
0,55		6,36	83,55	531,4	2,6	1847	1518	0,93	0,82
0,55		6,36	95,1	604,8	2,3	2102	1518	0,93	0,72
0,55		6,36	108,97	693,0	2,0	2409	1518	0,93	0,63
0,55		6,36	125,93	800,9	1,7	2784	1518	0,93	0,55

kW_1	n_1	i_1	i_2	i_{TOT}	n_2	M_2	M_{2MAX}	RD	sf
0,55	1400	7,37	60,43	445,4	3,1	1548	1518	0,93	0,98
0,55		7,37	70,83	522,0	2,7	1814	1518	0,93	0,84
0,55		7,37	83,55	615,8	2,3	2140	1518	0,93	0,71
0,55		7,37	95,1	700,9	2,0	2436	1518	0,93	0,62
0,55		7,37	108,97	803,1	1,7	2791	1518	0,93	0,54

kW_1	n_1	i_1	i_2	i_{TOT}	n_2	M_2	M_{2MAX}	RD	sf
0,55	1400	8,58	60,43	518,5	2,7	1802	1518	0,93	0,84
0,55		8,58	70,83	607,7	2,3	2112	1518	0,93	0,72
0,55		8,58	83,55	716,9	2,0	2491	1518	0,93	0,61
0,55		8,58	95,1	816,0	1,7	2836	1518	0,93	0,54

kW₁	n₁	i₁	i₂	i_{TOT}	n₂	M₂	M_{2MAX}	RD	sf
0,25	1400	10,07	60,43	608,5	2,3	961	1518	0,93	1,58
0,25		10,07	70,83	713,3	2,0	1127	1518	0,93	1,35
0,25		10,07	83,55	841,3	1,7	1329	1518	0,93	1,14
0,25		10,07	95,1	957,7	1,5	1513	1518	0,93	1,00
0,25		10,07	108,97	1097,3	1,3	1734	1518	0,93	0,88
0,25		10,07	125,93	1268,1	1,1	2003	1518	0,93	0,76
0,25		10,07	174,36	1755,8	0,8	2774	1518	0,93	0,55

kW₁	n₁	i₁	i₂	i_{TOT}	n₂	M₂	M_{2MAX}	RD	sf
0,25	1400	11,97	60,43	723,3	1,9	1143	1518	0,93	1,33
0,25		11,97	70,83	847,8	1,7	1339	1518	0,93	1,13
0,25		11,97	83,55	1000,1	1,4	1580	1518	0,93	0,96
0,25		11,97	95,1	1138,3	1,2	1798	1518	0,93	0,84
0,25		11,97	108,97	1304,4	1,1	2061	1518	0,93	0,74
0,25		11,97	125,93	1507,4	0,9	2381	1518	0,93	0,64

kW₁	n₁	i₁	i₂	i_{TOT}	n₂	M₂	M_{2MAX}	RD	sf
0,25	1400	14,31	60,43	864,8	1,6	1366	1518	0,93	1,11
0,25		14,31	70,83	1013,6	1,4	1601	1518	0,93	0,95
0,25		14,31	83,55	1195,6	1,2	1889	1518	0,93	0,80
0,25		14,31	95,1	1360,9	1,0	2150	1518	0,93	0,71
0,25		14,31	108,97	1559,4	0,9	2463	1518	0,93	0,62
0,25		14,31	125,93	1802,1	0,8	2847	1518	0,93	0,53

kW₁	n₁	i₁	i₂	i_{TOT}	n₂	M₂	M_{2MAX}	RD	sf
0,25	1400	16,32	60,43	986,2	1,4	1558	1518	0,93	0,97
0,25		16,32	70,83	1155,9	1,2	1826	1518	0,93	0,83
0,25		16,32	83,55	1363,5	1,0	2154	1518	0,93	0,70
0,25		16,32	95,1	1552,0	0,9	2452	1518	0,93	0,62
0,25		16,32	108,97	1778,4	0,8	2809	1518	0,93	0,54

kW₁	n₁	i₁	i₂	i_{TOT}	n₂	M₂	M_{2MAX}	RD	sf
0,25	1400	18,8	60,43	1136,1	1,2	1795	1518	0,93	0,85
0,25		18,8	70,83	1331,6	1,1	2104	1518	0,93	0,72
0,25		18,8	83,55	1570,7	0,9	2481	1518	0,93	0,61
0,25		18,8	95,1	1787,9	0,8	2824	1518	0,93	0,54

kW₁	n₁	i₁	i₂	i_{TOT}	n₂	M₂	M_{2MAX}	RD	sf
0,25	1400	21,94	60,43	1325,8	1,1	2094	1518	0,93	0,72
0,25		21,94	70,83	1554,0	0,9	2455	1518	0,93	0,62
0,25		21,94	83,55	1833,1	0,8	2896	1518	0,93	0,52

kW₁	n₁	i₁	i₂	i_{TOT}	n₂	M₂	M_{2MAX}	RD	sf
0,25	1400	26,05	60,43	1574,2	0,9	2487	1518	0,93	0,61
0,25		26,05	70,83	1845,1	0,8	2915	1518	0,93	0,52

kW₁	n₁	i₁	i₂	i_{TOT}	n₂	M₂	M_{2MAX}	RD	sf
0,18	1400	31,65	60,43	1912,6	0,7	2175	1518	0,93	0,70
0,18		31,65	70,83	2241,8	0,6	2550	1518	0,93	0,60
0,18		31,65	83,55	2644,4	0,5	3008	1518	0,93	0,50

kW₁	n₁	i₁	i₂	i_{TOT}	n₂	M₂	M_{2MAX}	RD	sf
0,18	1400	35,29	60,43	2132,6	0,7	2426	1518	0,93	0,63
0,18		35,29	70,83	2499,6	0,6	2843	1518	0,93	0,53

kW₁	n₁	i₁	i₂	i_{TOT}	n₂	M₂	M_{2MAX}	RD	sf
0,18	1400	44,22	60,43	2672,2	0,5	3039	1518	0,93	0,50

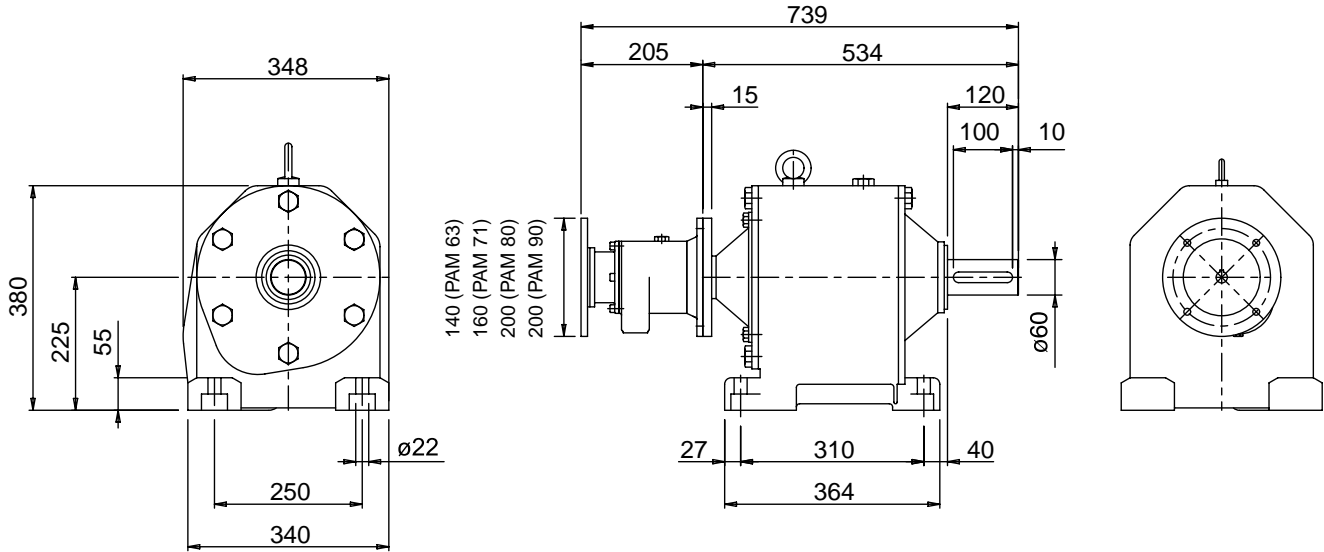
Per combinazioni con rapporti diversi contattare il nostro Uff. Tecnico.

Should a different combination be required, please contact our technical department.

HL-MHL 25/2F + MHL 60/3

Dimensioni

Overall dimensions



Prestazioni

Performances

kW_1	n_1	i_1	i_2	i_{TOT}	n_2	M_2	M_{2MAX}	RD	sf
1,1	1400	4,34	53,26	231,1	6,1	1607	2910	0,93	1,81
1,1		4,34	63,36	275,0	5,1	1911	2910	0,93	1,52
1,1		4,34	76,1	330,3	4,2	2296	2910	0,93	1,27
1,1		4,34	86,62	375,9	3,7	2613	2910	0,93	1,11
1,1		4,34	99,35	431,2	3,2	2997	2910	0,93	0,97
1,1		4,34	115,08	499,4	2,8	3472	2910	0,93	0,84
1,1		4,34	135	585,9	2,4	4073	2910	0,93	0,71
1,1		4,34	161,05	699,0	2,0	4858	2910	0,93	0,60
1,1		4,34	177,33	769,6	1,8	5350	2910	0,93	0,54

kW_1	n_1	i_1	i_2	i_{TOT}	n_2	M_2	M_{2MAX}	RD	sf
1,1	1400	5,25	53,26	279,6	5,0	1944	2910	0,93	1,50
1,1		5,25	63,36	332,6	4,2	2312	2910	0,93	1,26
1,1		5,25	76,1	399,5	3,5	2777	2910	0,93	1,05
1,1		5,25	86,62	454,8	3,1	3161	2910	0,93	0,92
1,1		5,25	99,35	521,6	2,7	3626	2910	0,93	0,80
1,1		5,25	115,08	604,2	2,3	4200	2910	0,93	0,69
1,1		5,25	135	708,8	2,0	4926	2910	0,93	0,59
1,1		5,25	161,05	845,5	1,7	5877	2910	0,93	0,50

kW_1	n_1	i_1	i_2	i_{TOT}	n_2	M_2	M_{2MAX}	RD	sf
0,55	1400	6,36	53,26	338,7	4,1	1177	2910	0,93	2,47
0,55		6,36	63,36	403,0	3,5	1401	2910	0,93	2,08
0,55		6,36	76,1	484,0	2,9	1682	2910	0,93	1,73
0,55		6,36	86,62	550,9	2,5	1915	2910	0,93	1,52
0,55		6,36	99,35	631,9	2,2	2196	2910	0,93	1,33
0,55		6,36	115,08	731,9	1,9	2544	2910	0,93	1,14
0,55		6,36	135	858,6	1,6	2984	2910	0,93	0,98
0,55		6,36	161,05	1024,3	1,4	3560	2910	0,93	0,82
0,55		6,36	177,33	1127,8	1,2	3920	2910	0,93	0,74
0,55		6,36	219,66	1397,0	1,0	4855	2910	0,93	0,60
0,55		6,36	247,88	1576,5	0,9	5479	2910	0,93	0,53

kW₁	n₁	i₁	i₂	i_{TOT}	n₂	M₂	M_{2MAX}	RD	sf
0,55	1400	7,37	53,26	392,5	3,6	1364	2910	0,93	2,13
0,55		7,37	63,36	467,0	3,0	1623	2910	0,93	1,79
0,55		7,37	76,1	560,9	2,5	1949	2910	0,93	1,49
0,55		7,37	86,62	638,4	2,2	2219	2910	0,93	1,31
0,55		7,37	99,35	732,2	1,9	2545	2910	0,93	1,14
0,55		7,37	115,08	848,1	1,7	2948	2910	0,93	0,99
0,55		7,37	135	995,0	1,4	3458	2910	0,93	0,84
0,55		7,37	161,05	1186,9	1,2	4125	2910	0,93	0,71
0,55		7,37	177,33	1306,9	1,1	4542	2910	0,93	0,64
0,55		7,37	219,66	1618,9	0,9	5626	2910	0,93	0,52

kW₁	n₁	i₁	i₂	i_{TOT}	n₂	M₂	M_{2MAX}	RD	sf
0,55	1400	8,58	53,26	457,0	3,1	1588	2910	0,93	1,83
0,55		8,58	63,36	543,6	2,6	1889	2910	0,93	1,54
0,55		8,58	76,1	652,9	2,1	2269	2910	0,93	1,28
0,55		8,58	86,62	743,2	1,9	2583	2910	0,93	1,13
0,55		8,58	99,35	852,4	1,6	2963	2910	0,93	0,98
0,55		8,58	115,08	987,4	1,4	3432	2910	0,93	0,85
0,55		8,58	135	1158,3	1,2	4026	2910	0,93	0,72
0,55		8,58	161,05	1381,8	1,0	4802	2910	0,93	0,61
0,55		8,58	177,33	1521,5	0,9	5288	2910	0,93	0,55

kW₁	n₁	i₁	i₂	i_{TOT}	n₂	M₂	M_{2MAX}	RD	sf
0,25	1400	10,07	53,26	536,3	2,6	847	2910	0,93	3,43
0,25		10,07	63,36	638,0	2,2	1008	2910	0,93	2,89
0,25		10,07	76,1	766,3	1,8	1211	2910	0,93	2,40
0,25		10,07	86,62	872,3	1,6	1378	2910	0,93	2,11
0,25		10,07	99,35	1000,5	1,4	1580	2910	0,93	1,84
0,25		10,07	115,08	1158,9	1,2	1831	2910	0,93	1,59
0,25		10,07	135	1359,5	1,0	2148	2910	0,93	1,36
0,25		10,07	161,05	1621,8	0,9	2562	2910	0,93	1,14
0,25		10,07	177,33	1785,7	0,8	2821	2910	0,93	1,03
0,25		10,07	219,66	2212,0	0,6	3494	2910	0,93	0,83
0,25		10,07	247,88	2496,2	0,6	3943	2910	0,93	0,74
0,25		10,07	287,05	2890,6	0,5	4566	2910	0,93	0,64
0,25		10,07	319,19	3214,2	0,4	5078	2910	0,93	0,57
0,25		10,07	358,47	3609,8	0,4	5703	2910	0,93	0,51

kW₁	n₁	i₁	i₂	i_{TOT}	n₂	M₂	M_{2MAX}	RD	sf
0,25	1400	11,97	53,26	637,5	2,2	1007	2910	0,93	2,89
0,25		11,97	63,36	758,4	1,8	1198	2910	0,93	2,43
0,25		11,97	76,1	910,9	1,5	1439	2910	0,93	2,02
0,25		11,97	86,62	1036,8	1,4	1638	2910	0,93	1,78
0,25		11,97	99,35	1189,2	1,2	1879	2910	0,93	1,55
0,25		11,97	115,08	1377,5	1,0	2176	2910	0,93	1,34
0,25		11,97	135	1616,0	0,9	2553	2910	0,93	1,14
0,25		11,97	161,05	1927,8	0,7	3045	2910	0,93	0,96
0,25		11,97	177,33	2122,6	0,7	3353	2910	0,93	0,87
0,25		11,97	219,66	2629,3	0,5	4154	2910	0,93	0,70
0,25		11,97	247,88	2967,1	0,5	4687	2910	0,93	0,62
0,25		11,97	287,05	3436,0	0,4	5428	2910	0,93	0,54
0,25		11,97	319,19	3820,7	0,4	6036	2910	0,93	0,48

kW_1	n_1	i_1	i_2	i_{TOT}	n_2	M_2	M_{2MAX}	RD	sf
0,25	1400	14,31	53,26	762,2	1,8	1204	2910	0,93	2,42
0,25		14,31	63,36	906,7	1,5	1432	2910	0,93	2,03
0,25		14,31	76,1	1089,0	1,3	1720	2910	0,93	1,69
0,25		14,31	86,62	1239,5	1,1	1958	2910	0,93	1,49
0,25		14,31	99,35	1421,7	1,0	2246	2910	0,93	1,30
0,25		14,31	115,08	1646,8	0,9	2602	2910	0,93	1,12
0,25		14,31	135	1931,9	0,7	3052	2910	0,93	0,95
0,25		14,31	161,05	2304,6	0,6	3641	2910	0,93	0,80
0,25		14,31	177,33	2537,6	0,6	4009	2910	0,93	0,73
0,25		14,31	219,66	3143,3	0,4	4966	2910	0,93	0,59
0,25		14,31	247,88	3547,2	0,4	5604	2910	0,93	0,52

kW_1	n_1	i_1	i_2	i_{TOT}	n_2	M_2	M_{2MAX}	RD	sf
0,25	1400	16,32	53,26	869,2	1,6	1373	2910	0,93	2,12
0,25		16,32	63,36	1034,0	1,4	1634	2910	0,93	1,78
0,25		16,32	76,1	1242,0	1,1	1962	2910	0,93	1,48
0,25		16,32	86,62	1413,6	1,0	2233	2910	0,93	1,30
0,25		16,32	99,35	1621,4	0,9	2561	2910	0,93	1,14
0,25		16,32	115,08	1878,1	0,7	2967	2910	0,93	0,98
0,25		16,32	135	2203,2	0,6	3481	2910	0,93	0,84
0,25		16,32	161,05	2628,3	0,5	4152	2910	0,93	0,70
0,25		16,32	177,33	2894,0	0,5	4572	2910	0,93	0,64
0,25		16,32	219,66	3584,9	0,4	5663	2910	0,93	0,51

kW_1	n_1	i_1	i_2	i_{TOT}	n_2	M_2	M_{2MAX}	RD	sf
0,25	1400	18,8	53,26	1001,3	1,4	1582	2910	0,93	1,84
0,25		18,8	63,36	1191,2	1,2	1882	2910	0,93	1,55
0,25		18,8	76,1	1430,7	1,0	2260	2910	0,93	1,29
0,25		18,8	86,62	1628,5	0,9	2573	2910	0,93	1,13
0,25		18,8	99,35	1867,8	0,7	2951	2910	0,93	0,99
0,25		18,8	115,08	2163,5	0,6	3418	2910	0,93	0,85
0,25		18,8	135	2538,0	0,6	4009	2910	0,93	0,73
0,25		18,8	161,05	3027,7	0,5	4783	2910	0,93	0,61
0,25		18,8	177,33	3333,8	0,4	5267	2910	0,93	0,55

kW_1	n_1	i_1	i_2	i_{TOT}	n_2	M_2	M_{2MAX}	RD	sf
0,25	1400	21,94	53,26	1168,5	1,2	1846	2910	0,93	1,58
0,25		21,94	63,36	1390,1	1,0	2196	2910	0,93	1,33
0,25		21,94	76,1	1669,6	0,8	2638	2910	0,93	1,10
0,25		21,94	86,62	1900,4	0,7	3002	2910	0,93	0,97
0,25		21,94	99,35	2179,7	0,6	3443	2910	0,93	0,85
0,25		21,94	115,08	2524,9	0,6	3989	2910	0,93	0,73
0,25		21,94	135	2961,9	0,5	4679	2910	0,93	0,62
0,25		21,94	161,05	3533,4	0,4	5582	2910	0,93	0,52

kW_1	n_1	i_1	i_2	i_{TOT}	n_2	M_2	M_{2MAX}	RD	sf
0,25	1400	26,05	53,26	1387,4	1,0	2192	2910	0,93	1,33
0,25		26,05	63,36	1650,5	0,8	2607	2910	0,93	1,12
0,25		26,05	76,1	1982,4	0,7	3132	2910	0,93	0,93
0,25		26,05	86,62	2256,5	0,6	3565	2910	0,93	0,82
0,25		26,05	99,35	2588,1	0,5	4089	2910	0,93	0,71
0,25		26,05	115,08	2997,8	0,5	4736	2910	0,93	0,61
0,25		26,05	135	3516,8	0,4	5556	2910	0,93	0,52

kW₁	n₁	i₁	i₂	i_{TOT}	n₂	M₂	M_{2MAX}	RD	sf
0,18	1400	31,65	53,26	1685,7	0,8	1917	2910	0,93	1,52
0,18		31,65	63,36	2005,3	0,7	2281	2910	0,93	1,28
0,18		31,65	76,1	2408,6	0,6	2740	2910	0,93	1,06
0,18		31,65	86,62	2741,5	0,5	3118	2910	0,93	0,93
0,18		31,65	99,35	3144,4	0,4	3577	2910	0,93	0,81
0,18		31,65	115,08	3642,3	0,4	4143	2910	0,93	0,70
0,18		31,65	135	4272,8	0,3	4860	2910	0,93	0,60
0,18		31,65	161,05	5097,2	0,3	5798	2910	0,93	0,50

kW₁	n₁	i₁	i₂	i_{TOT}	n₂	M₂	M_{2MAX}	RD	sf
0,18	1400	35,29	53,26	1879,5	0,7	2138	2910	0,93	1,36
0,18		35,29	63,36	2236,0	0,6	2543	2910	0,93	1,14
0,18		35,29	76,1	2685,6	0,5	3055	2910	0,93	0,95
0,18		35,29	86,62	3056,8	0,5	3477	2910	0,93	0,84
0,18		35,29	99,35	3506,1	0,4	3988	2910	0,93	0,73
0,18		35,29	115,08	4061,2	0,3	4619	2910	0,93	0,63
0,18		35,29	135	4764,2	0,3	5419	2910	0,93	0,54

kW₁	n₁	i₁	i₂	i_{TOT}	n₂	M₂	M_{2MAX}	RD	sf
0,18	1400	44,22	53,26	2355,2	0,6	2679	2910	0,93	1,09
0,18		44,22	63,36	2801,8	0,5	3187	2910	0,93	0,91
0,18		44,22	76,1	3365,1	0,4	3828	2910	0,93	0,76
0,18		44,22	86,62	3830,3	0,4	4357	2910	0,93	0,67
0,18		44,22	99,35	4393,3	0,3	4997	2910	0,93	0,58
0,18		44,22	115,08	5088,8	0,3	5788	2910	0,93	0,50

kW₁	n₁	i₁	i₂	i_{TOT}	n₂	M₂	M_{2MAX}	RD	sf
0,18	1400	49,12	53,26	2616,1	0,5	2976	2910	0,93	0,98
0,18		49,12	63,36	3112,2	0,4	3540	2910	0,93	0,82
0,18		49,12	76,1	3738,0	0,4	4252	2910	0,93	0,68
0,18		49,12	86,62	4254,8	0,3	4839	2910	0,93	0,60
0,18		49,12	99,35	4880,1	0,3	5551	2910	0,93	0,52

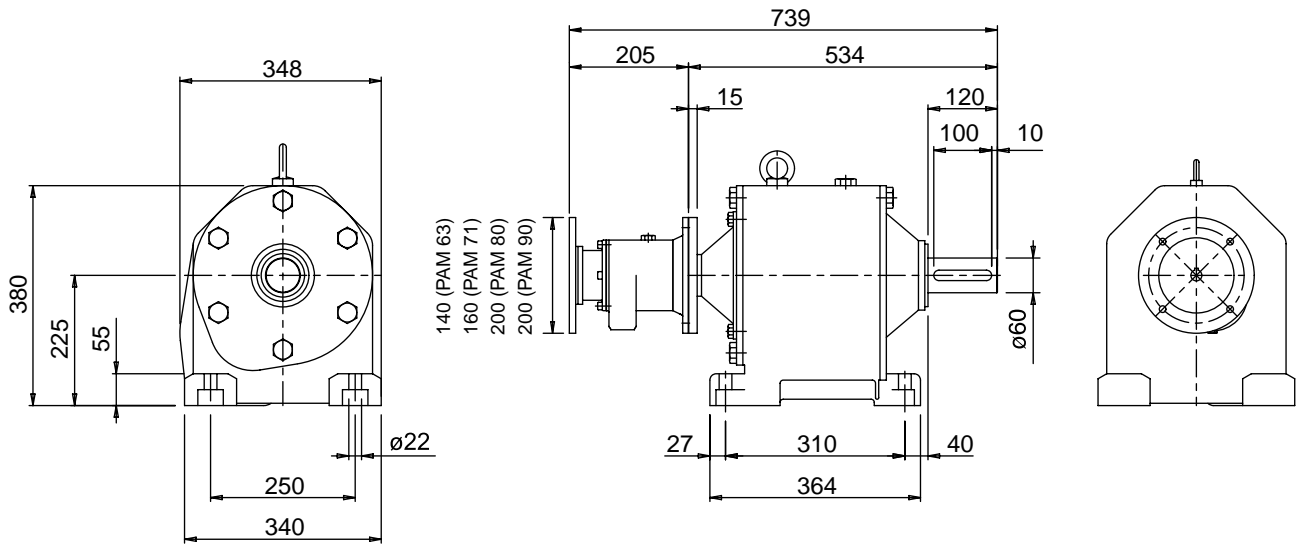
Per combinazioni con rapporti diversi contattare il nostro Uff. Tecnico.

Should a different combination be required, please contact our technical department.

HL-MHL 25/2F + MHL 70/3

Dimensioni

Overall dimensions



Prestazioni

Performances

kW_1	n_1	i_1	i_2	i_{TOT}	n_2	M_2	M_{2MAX}	RD	sf
1,1	1400	4,34	89,63	389,0	3,6	2704	5060	0,93	1,87
1,1		4,34	105,79	459,1	3,0	3191	5060	0,93	1,59
1,1		4,34	119,13	517,0	2,7	3594	5060	0,93	1,41
1,1		4,34	135,27	587,1	2,4	4081	5060	0,93	1,24
1,1		4,34	155,22	673,7	2,1	4683	5060	0,93	1,08
1,1		4,34	180,48	783,3	1,8	5445	5060	0,93	0,93
1,1		4,34	213,52	926,7	1,5	6441	5060	0,93	0,79
1,1		4,34	234,17	1016,3	1,4	7064	5060	0,93	0,72
1,1		4,34	287,86	1249,3	1,1	8684	5060	0,93	0,58
1,1		4,34	323,65	1404,6	1,0	9764	5060	0,93	0,52

kW_1	n_1	i_1	i_2	i_{TOT}	n_2	M_2	M_{2MAX}	RD	sf
1,1	1400	5,25	89,63	470,6	3,0	3271	5060	0,93	1,55
1,1		5,25	105,79	555,4	2,5	3861	5060	0,93	1,31
1,1		5,25	119,13	625,4	2,2	4347	5060	0,93	1,16
1,1		5,25	135,27	710,2	2,0	4936	5060	0,93	1,03
1,1		5,25	155,22	814,9	1,7	5664	5060	0,93	0,89
1,1		5,25	180,48	947,5	1,5	6586	5060	0,93	0,77
1,1		5,25	213,52	1121,0	1,2	7792	5060	0,93	0,65
1,1		5,25	234,17	1229,4	1,1	8545	5060	0,93	0,59

kW_1	n_1	i_1	i_2	i_{TOT}	n_2	M_2	M_{2MAX}	RD	sf
0,55	1400	6,36	89,63	570,0	2,5	1981	5060	0,93	2,55
0,55		6,36	105,79	672,8	2,1	2338	5060	0,93	2,16
0,55		6,36	119,13	757,7	1,8	2633	5060	0,93	1,92
0,55		6,36	135,27	860,3	1,6	2990	5060	0,93	1,69
0,55		6,36	155,22	987,2	1,4	3431	5060	0,93	1,47
0,55		6,36	180,48	1147,9	1,2	3989	5060	0,93	1,27
0,55		6,36	213,52	1358,0	1,0	4720	5060	0,93	1,07
0,55		6,36	234,17	1489,3	0,9	5176	5060	0,93	0,98
0,55		6,36	287,86	1830,8	0,8	6363	5060	0,93	0,80
0,55		6,36	323,65	2058,4	0,7	7154	5060	0,93	0,71
0,55		6,36	370,73	2357,8	0,6	8195	5060	0,93	0,62

kW₁	n₁	i₁	i₂	i_{TOT}	n₂	M₂	M_{2MAX}	RD	sf
0,55	1400	7,37	89,63	660,6	2,1	2296	5060	0,93	2,20
0,55		7,37	105,79	779,7	1,8	2710	5060	0,93	1,87
0,55		7,37	119,13	878,0	1,6	3051	5060	0,93	1,66
0,55		7,37	135,27	996,9	1,4	3465	5060	0,93	1,46
0,55		7,37	155,22	1144,0	1,2	3976	5060	0,93	1,27
0,55		7,37	180,48	1330,1	1,1	4623	5060	0,93	1,09
0,55		7,37	213,52	1573,6	0,9	5469	5060	0,93	0,93
0,55		7,37	234,17	1725,8	0,8	5998	5060	0,93	0,84
0,55		7,37	287,86	2121,5	0,7	7373	5060	0,93	0,69
0,55		7,37	323,65	2385,3	0,6	8290	5060	0,93	0,61
0,55		7,37	370,73	2732,3	0,5	9496	5060	0,93	0,53

kW₁	n₁	i₁	i₂	i_{TOT}	n₂	M₂	M_{2MAX}	RD	sf
0,55	1400	8,58	89,63	769,0	1,8	2673	5060	0,93	1,89
0,55		8,58	105,79	907,7	1,5	3155	5060	0,93	1,60
0,55		8,58	119,13	1022,1	1,4	3552	5060	0,93	1,42
0,55		8,58	135,27	1160,6	1,2	4034	5060	0,93	1,25
0,55		8,58	155,22	1331,8	1,1	4629	5060	0,93	1,09
0,55		8,58	180,48	1548,5	0,9	5382	5060	0,93	0,94
0,55		8,58	213,52	1832,0	0,8	6367	5060	0,93	0,79
0,55		8,58	234,17	2009,2	0,7	6983	5060	0,93	0,72
0,55		8,58	287,86	2469,8	0,6	8584	5060	0,93	0,59
0,55		8,58	323,65	2776,9	0,5	9651	5060	0,93	0,52

kW₁	n₁	i₁	i₂	i_{TOT}	n₂	M₂	M_{2MAX}	RD	sf
0,25	1400	10,07	89,63	902,6	1,6	1426	5060	0,93	3,55
0,25		10,07	105,79	1065,3	1,3	1683	5060	0,93	3,01
0,25		10,07	119,13	1199,6	1,2	1895	5060	0,93	2,67
0,25		10,07	135,27	1362,2	1,0	2152	5060	0,93	2,35
0,25		10,07	155,22	1563,1	0,9	2469	5060	0,93	2,05
0,25		10,07	180,48	1817,4	0,8	2871	5060	0,93	1,76
0,25		10,07	213,52	2150,1	0,7	3397	5060	0,93	1,49
0,25		10,07	234,17	2358,1	0,6	3725	5060	0,93	1,36
0,25		10,07	287,86	2898,8	0,5	4579	5060	0,93	1,10
0,25		10,07	323,65	3259,2	0,4	5149	5060	0,93	0,98
0,25		10,07	370,73	3733,3	0,4	5898	5060	0,93	0,86

kW₁	n₁	i₁	i₂	i_{TOT}	n₂	M₂	M_{2MAX}	RD	sf
0,25	1400	11,97	89,63	1072,9	1,3	1695	5060	0,93	2,99
0,25		11,97	105,79	1266,3	1,1	2000	5060	0,93	2,53
0,25		11,97	119,13	1426,0	1,0	2253	5060	0,93	2,25
0,25		11,97	135,27	1619,2	0,9	2558	5060	0,93	1,98
0,25		11,97	155,22	1858,0	0,8	2935	5060	0,93	1,72
0,25		11,97	180,48	2160,3	0,6	3413	5060	0,93	1,48
0,25		11,97	213,52	2555,8	0,5	4038	5060	0,93	1,25
0,25		11,97	234,17	2803,0	0,5	4428	5060	0,93	1,14
0,25		11,97	287,86	3445,7	0,4	5443	5060	0,93	0,93
0,25		11,97	323,65	3874,1	0,4	6120	5060	0,93	0,83
0,25		11,97	370,73	4437,6	0,3	7010	5060	0,93	0,72

kW₁	n₁	i₁	i₂	i_{TOT}	n₂	M₂	M_{2MAX}	RD	sf
0,25	1400	14,31	89,63	1282,6	1,1	2026	5060	0,93	2,50
0,25		14,31	105,79	1513,9	0,9	2392	5060	0,93	2,12
0,25		14,31	119,13	1704,8	0,8	2693	5060	0,93	1,88
0,25		14,31	135,27	1935,7	0,7	3058	5060	0,93	1,65
0,25		14,31	155,22	2221,2	0,6	3509	5060	0,93	1,44
0,25		14,31	180,48	2582,7	0,5	4080	5060	0,93	1,24
0,25		14,31	213,52	3055,5	0,5	4827	5060	0,93	1,05
0,25		14,31	234,17	3351,0	0,4	5294	5060	0,93	0,96
0,25		14,31	287,86	4119,3	0,3	6507	5060	0,93	0,78
0,25		14,31	323,65	4631,4	0,3	7317	5060	0,93	0,69
0,25		14,31	370,73	5305,1	0,3	8381	5060	0,93	0,60

kW₁	n₁	i₁	i₂	i_{TOT}	n₂	M₂	M_{2MAX}	RD	sf
0,25	1400	16,32	89,63	1462,8	1,0	2311	5060	0,93	2,19
0,25		16,32	105,79	1726,5	0,8	2727	5060	0,93	1,86
0,25		16,32	119,13	1944,2	0,7	3071	5060	0,93	1,65
0,25		16,32	135,27	2207,6	0,6	3487	5060	0,93	1,45
0,25		16,32	155,22	2533,2	0,6	4002	5060	0,93	1,26
0,25		16,32	180,48	2945,4	0,5	4653	5060	0,93	1,09
0,25		16,32	213,52	3484,6	0,4	5505	5060	0,93	0,92
0,25		16,32	234,17	3821,7	0,4	6037	5060	0,93	0,84
0,25		16,32	287,86	4697,9	0,3	7422	5060	0,93	0,68
0,25		16,32	323,65	5282,0	0,3	8344	5060	0,93	0,61
0,25		16,32	370,73	6050,3	0,2	9558	5060	0,93	0,53

kW₁	n₁	i₁	i₂	i_{TOT}	n₂	M₂	M_{2MAX}	RD	sf
0,25	1400	18,8	89,63	1685,0	0,8	2662	5060	0,93	1,90
0,25		18,8	105,79	1988,9	0,7	3142	5060	0,93	1,61
0,25		18,8	119,13	2239,6	0,6	3538	5060	0,93	1,43
0,25		18,8	135,27	2543,1	0,6	4017	5060	0,93	1,26
0,25		18,8	155,22	2918,1	0,5	4610	5060	0,93	1,10
0,25		18,8	180,48	3393,0	0,4	5360	5060	0,93	0,94
0,25		18,8	213,52	4014,2	0,3	6341	5060	0,93	0,80
0,25		18,8	234,17	4402,4	0,3	6955	5060	0,93	0,73
0,25		18,8	287,86	5411,8	0,3	8549	5060	0,93	0,59
0,25		18,8	323,65	6084,6	0,2	9612	5060	0,93	0,53

kW₁	n₁	i₁	i₂	i_{TOT}	n₂	M₂	M_{2MAX}	RD	sf
0,25	1400	21,94	89,63	1966,5	0,7	3107	5060	0,93	1,63
0,25		21,94	105,79	2321,0	0,6	3667	5060	0,93	1,38
0,25		21,94	119,13	2613,7	0,5	4129	5060	0,93	1,23
0,25		21,94	135,27	2967,8	0,5	4688	5060	0,93	1,08
0,25		21,94	155,22	3405,5	0,4	5380	5060	0,93	0,94
0,25		21,94	180,48	3959,7	0,4	6255	5060	0,93	0,81
0,25		21,94	213,52	4684,6	0,3	7401	5060	0,93	0,68
0,25		21,94	234,17	5137,7	0,3	8116	5060	0,93	0,62
0,25		21,94	287,86	6315,6	0,2	9977	5060	0,93	0,51

kW₁	n₁	i₁	i₂	i_{TOT}	n₂	M₂	M_{2MAX}	RD	sf
0,25	1400	26,05	89,63	2334,9	0,6	3689	5060	0,93	1,37
0,25		26,05	105,79	2755,8	0,5	4354	5060	0,93	1,16
0,25		26,05	119,13	3103,3	0,5	4903	5060	0,93	1,03
0,25		26,05	135,27	3523,8	0,4	5567	5060	0,93	0,91
0,25		26,05	155,22	4043,5	0,3	6388	5060	0,93	0,79
0,25		26,05	180,48	4701,5	0,3	7427	5060	0,93	0,68
0,25		26,05	213,52	5562,2	0,3	8787	5060	0,93	0,58
0,25		26,05	234,17	6100,1	0,2	9637	5060	0,93	0,53

kW₁	n₁	i₁	i₂	i_{TOT}	n₂	M₂	M_{2MAX}	RD	sf
0,18	1400	31,65	89,63	2836,8	0,5	3227	5060	0,93	1,57
0,18		31,65	105,79	3348,3	0,4	3808	5060	0,93	1,33
0,18		31,65	119,13	3770,5	0,4	4289	5060	0,93	1,18
0,18		31,65	135,27	4281,3	0,3	4870	5060	0,93	1,04
0,18		31,65	155,22	4912,7	0,3	5588	5060	0,93	0,91
0,18		31,65	180,48	5712,2	0,2	6497	5060	0,93	0,78
0,18		31,65	213,52	6757,9	0,2	7687	5060	0,93	0,66
0,18		31,65	234,17	7411,5	0,2	8430	5060	0,93	0,60

kW₁	n₁	i₁	i₂	i_{TOT}	n₂	M₂	M_{2MAX}	RD	sf
0,18	1400	35,29	89,63	3163,0	0,4	3598	5060	0,93	1,41
0,18		35,29	105,79	3733,3	0,4	4246	5060	0,93	1,19
0,18		35,29	119,13	4204,1	0,3	4782	5060	0,93	1,06
0,18		35,29	135,27	4773,7	0,3	5430	5060	0,93	0,93
0,18		35,29	155,22	5477,7	0,3	6230	5060	0,93	0,81
0,18		35,29	180,48	6369,1	0,2	7244	5060	0,93	0,70
0,18		35,29	213,52	7535,1	0,2	8571	5060	0,93	0,59
0,18		35,29	234,17	8263,9	0,2	9400	5060	0,93	0,54

kW₁	n₁	i₁	i₂	i_{TOT}	n₂	M₂	M_{2MAX}	RD	sf
0,18	1400	44,22	89,63	3963,4	0,4	4508	5060	0,93	1,12
0,18		44,22	105,79	4678,0	0,3	5321	5060	0,93	0,95
0,18		44,22	119,13	5267,9	0,3	5992	5060	0,93	0,84
0,18		44,22	135,27	5981,6	0,2	6804	5060	0,93	0,74
0,18		44,22	155,22	6863,8	0,2	7807	5060	0,93	0,65
0,18		44,22	180,48	7980,8	0,2	9078	5060	0,93	0,56

kW₁	n₁	i₁	i₂	i_{TOT}	n₂	M₂	M_{2MAX}	RD	sf
0,18	1400	49,12	89,63	4402,6	0,3	5008	5060	0,93	1,01
0,18		49,12	105,79	5196,4	0,3	5911	5060	0,93	0,86
0,18		49,12	119,13	5851,7	0,2	6656	5060	0,93	0,76
0,18		49,12	135,27	6644,5	0,2	7558	5060	0,93	0,67
0,18		49,12	155,22	7624,4	0,2	8672	5060	0,93	0,58
0,18		49,12	180,48	8865,2	0,2	10083	5060	0,93	0,50

Per combinazioni con rapporti diversi contattare il nostro Uff. Tecnico.

Should a different combination be required, please contact our technical department.