
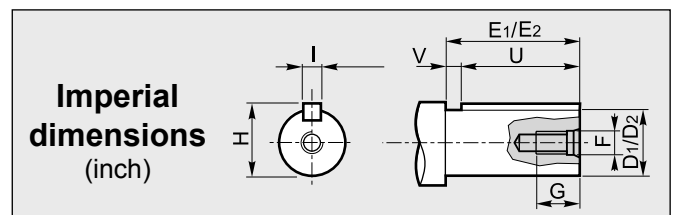
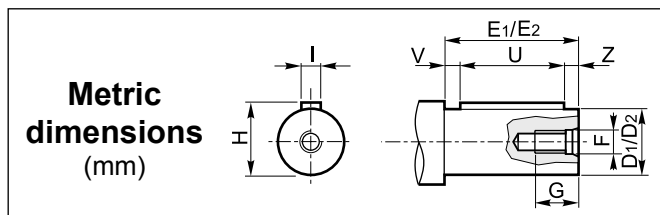


DATI TECNICI / TECHNICAL DATA / TECHNISCHE DATEN  
 CARACTÉRISTIQUES TECHNIQUES / DATOS TÉCNICOS / CARACTERÍSTICAS TÉCNICAS

CV RCV	i	n <sub>1</sub> = 2800 min <sup>-1</sup>			n <sub>1</sub> = 1400 min <sup>-1</sup>			n <sub>1</sub> = 900 min <sup>-1</sup>					
		n <sub>2</sub> min <sup>-1</sup>	Mn <sub>2</sub> Nm	P <sub>1</sub> kW	n <sub>2</sub> min <sup>-1</sup>	Mn <sub>2</sub> Nm	P <sub>1</sub> kW	n <sub>2</sub> min <sup>-1</sup>	Mn <sub>2</sub> Nm	P <sub>1</sub> kW	IEC B5	IEC B14	NEMA
381	1.63	1718	77	14.1	859	92	8.4	552	92	5.4	80-90-100/112-132	132	140-180-210
	2.29	1223	79	10.3	611	94	6.1	393	95	4.0	80-90-100/112-132	132	140-180-210
	3.00	933	92	9.2	467	110	5.5	300	110	3.5	80-90-100/112-132	132	140-180-210
	3.38	828	92	8.1	414	110	4.9	266	111	3.2	80-90-100/112-132	132	140-180-210
	4.11	681	96	7.0	341	115	4.2	219	115	2.7	80-90-100/112-132	132	140-180-210
	4.75	589	106	6.7	295	126	4.0	189	127	2.6	80-90-100/112-132	132	140-180-210
	5.57	503	108	5.8	251	130	3.5	162	130	2.2	80-90-100/112-132	132	140-180-210
	7.36	380	110	4.5	190	132	2.7	122	133	1.7	80-90-100/112-132	132	140-180-210
	10.40	269	116	3.3	135	138	2.0	87	139	1.3	80-90-100/112	132	140-180-210

DIMENSIONI / DIMENSIONS / ABMESSUNGEN / DIMENSIONS / DIMENSIONES / DIMENSÕES



1 **Albero entrata / Input shaft / Antriebswelle  
Arbre d'entrée / Eje de entrada / Eixo de entrada**

D <sub>1</sub>	E <sub>1</sub>	F	G	H	I	U	V	Z
28	60	M10	20	31	8	50	5	5

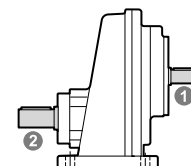
2 **Albero uscita / Output shaft / Abtriebswelle  
Arbre de sortie / Eje de salida / Eixo de saída**

D <sub>2</sub>	E	F	G	H	I	U	V
41.27 (1.625)	80 (3.150)	1/2-13	33 (1.299)	45.52 (1.792)	9.53 (0.375)	63.50 (2.500)	16.50 (0.650)

(Inch)

2 **Albero uscita / Output shaft / Abtriebswelle  
Arbre de sortie / Eje de salida / Eixo de saída**

D <sub>2</sub>	E	F	G	H	I	U	V	Z
38	80	M12	28	41	10	70	5	5
40	80	M12	28	43	12	70	5	5

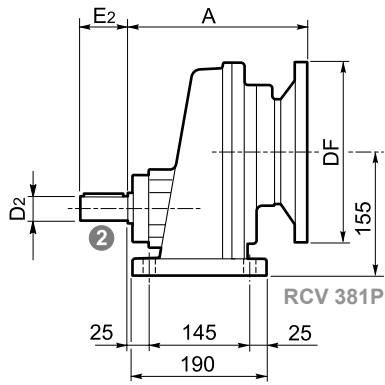


A richiesta / On request / Auf Anfrage / Sur demande / Bajo demanda / Sob consulta

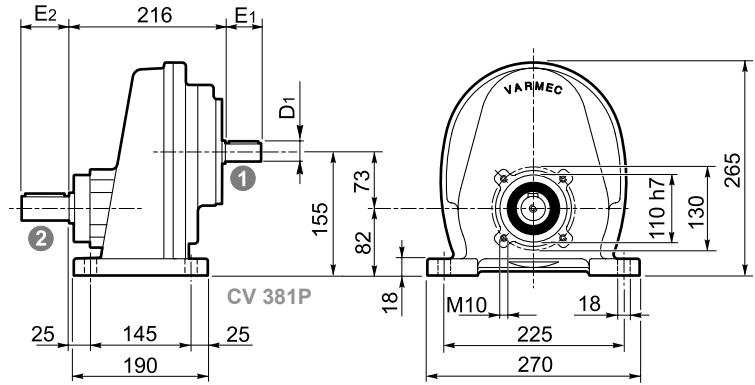


DIMENSIONI / DIMENSIONS / ABMESSUNGEN / DIMENSIONS / DIMENSIONES / DIMENSÕES

**P**

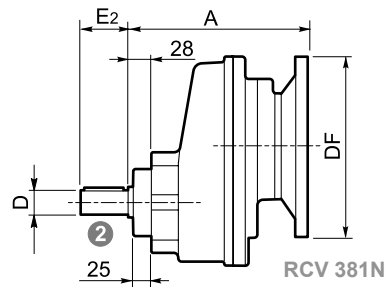


RCV 381P

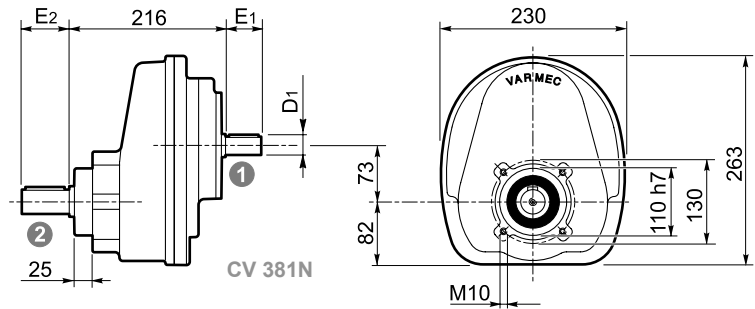


CV 381P

**N**

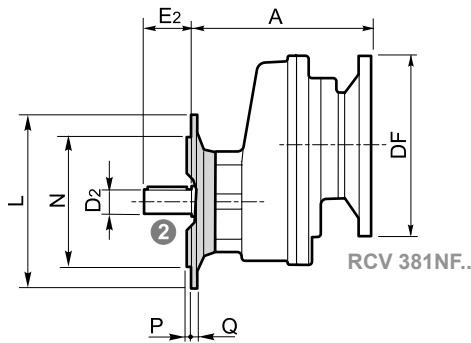


RCV 381N

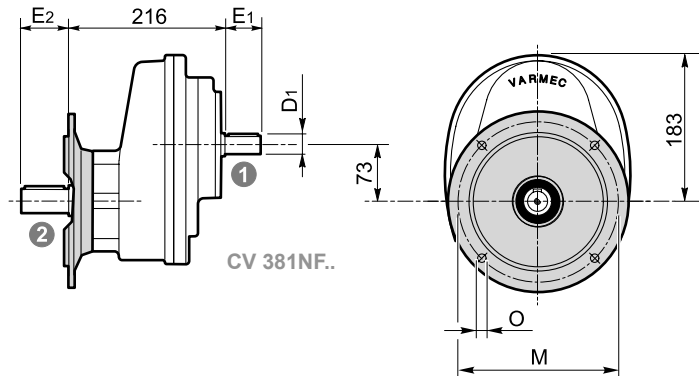


CV 381N

**NF**

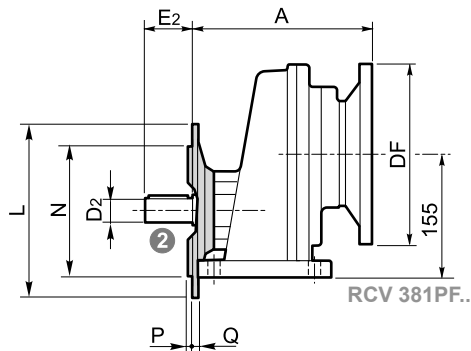


RCV 381NF..

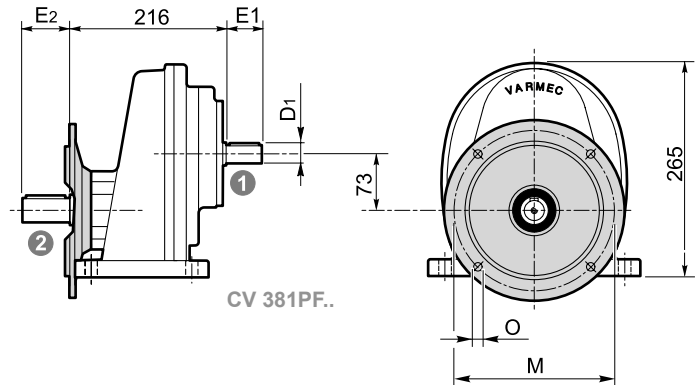


CV 381NF..

**PF**



RCV 381PF..



CV 381PF..

IEC	DF		A	NEMA	DF	A
	(B5)	(B14)				
80	200		221	140	165.1	237
90	200			180	228.6	243
100	250			210	228.6	243
112	250					
132	300	200	236			

	L	M	N	O	P	Q
NF200 - PF200	200	165	130	14	4	14
NF250	250	215	180	14	4	14
NF300	300	265	230	14	4	14