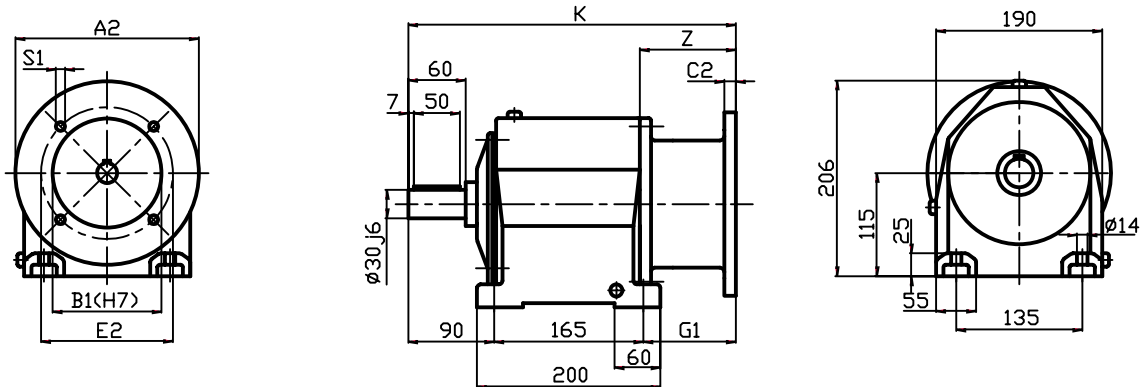
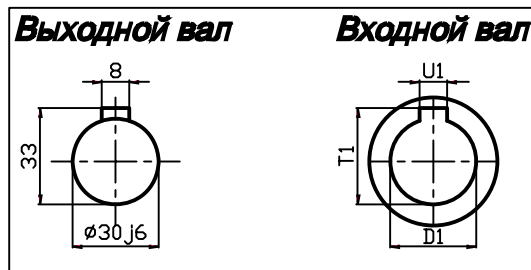
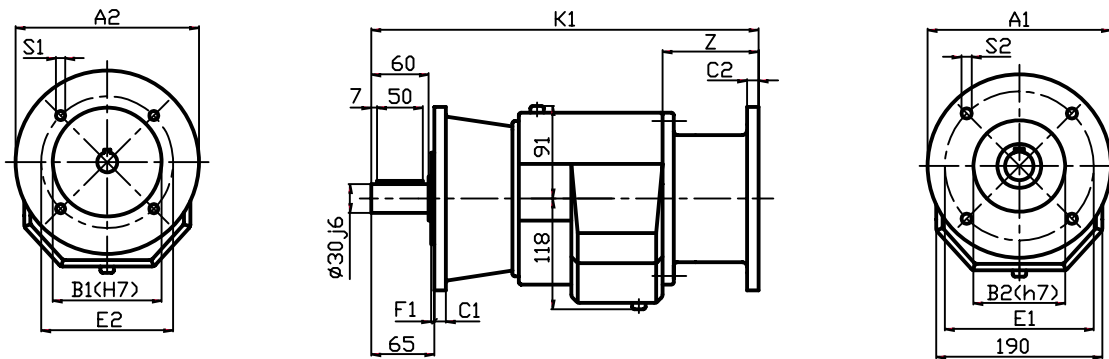


МСЦ 30



МСЦФ 30



30/2-30/3	F1	G1	B1	K	K1	D1	T1	U1	V	A1	C1	B2	E1	E2	S1	S2	A2	Z	C2		
63 B5		88,5	95	345		11	12,8	4	118	200	10			115	8	9		94,5	9		
Φ 63 B5	3			343,5		14	16,3	5				110	130				140				
71 B5		88,5	110	345		19	21,5	6								130	10	10		109	12
Φ 71 B5	3			343,5		24	27	8				110	130	160							
80 B5		103	130	358		28										165	10	11		124	15
Φ 80 B5	3,5			358		28		8				110	130	200							
90 B5		118	180	373		28										215	12	11		172	15
Φ 90 B5	3,5			373		28	31	8				130	165	200							
100 B5		166	180	421		28										215	12	11		172	15
Φ 100 B5	3,5			421		28	31	8				130	165	250							
112 B5		166	180	421		28							215	12	11		172	15			
Φ 112 B5	3,5			421		28	31	8	130	165	250										