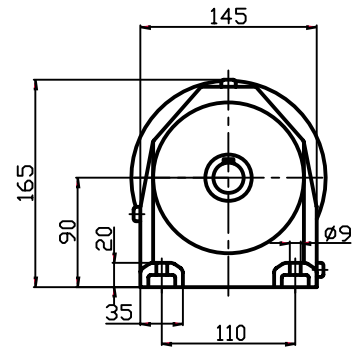
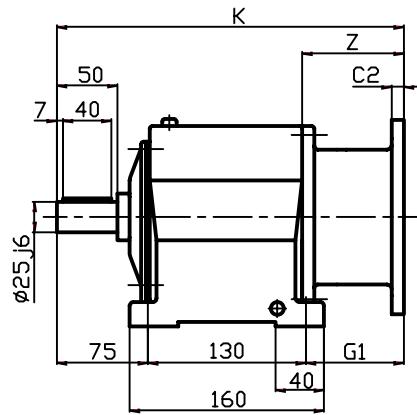
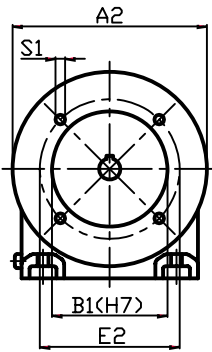
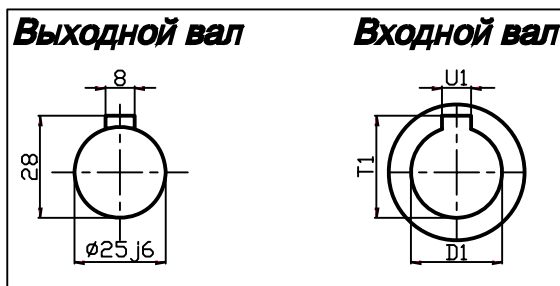
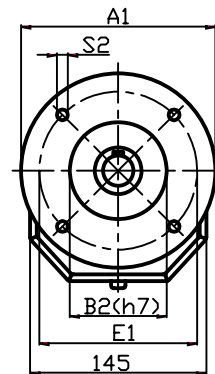
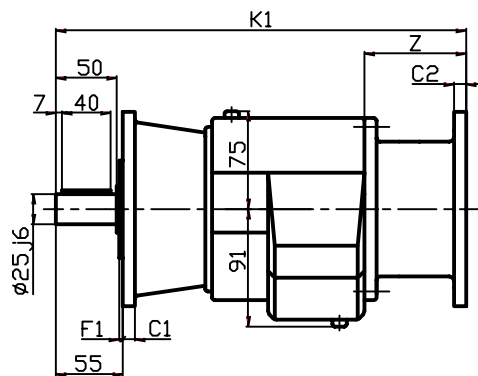
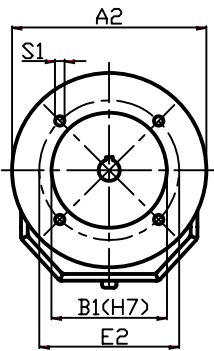


Габаритные размеры соосно-цилиндрических мотор-редукторов серии МСЦ(Ф)

**МСЦ 25**



**МСЦФ 25**



25/2-25/3	F1	G1	B1	K	K1	D1	T1	U1	V	A1	C1	B2	E1	E2	S1	S2	A2	Z	C2				
63 B5		98	95	303		11	12,8	4		160				115	8			101	9				
Φ 63 B5	3				373				91		8	80	100				6,6			140			
71 B5		98	110	303		14	16,3	5			8	80	100	130					6,6	160	10		
Φ 71 B5	3				373				91		8	80	100				6,6	160					
80 B5		112,5	130	318		19	21,5	6			10	110	130	165	10			9	200	111,5	12		
Φ 80 B5	3,5				383,5				91	10	110	130				9	200		130,5				
90 B5		127,5			333		24	27	8														
Φ 90 B5	3,5				402,5				91		10	110	130			9	200						