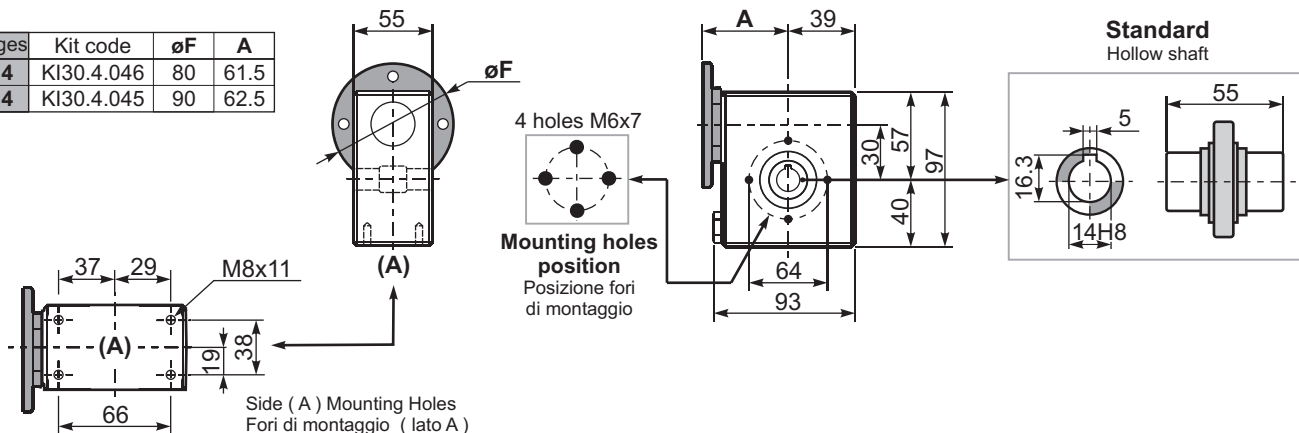


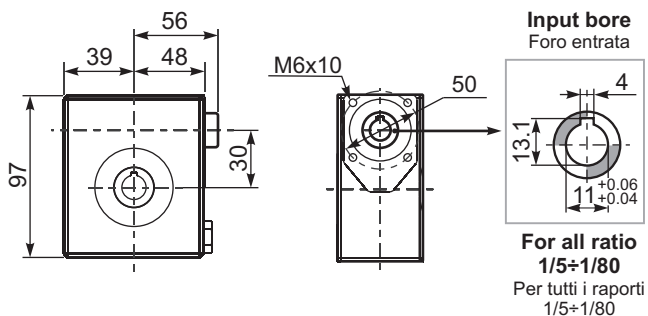
Gearbox weight peso riduttore **2.5 kg**

PI30**UN**... Basic wormbox  
Riduttore base

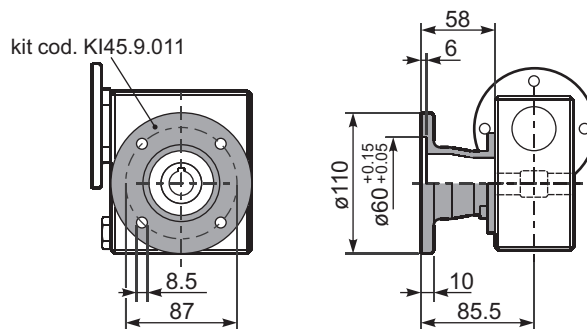
M. flanges	Kit code	øF	A
<b>56B14</b>	KI30.4.046	80	61.5
<b>63B14</b>	KI30.4.045	90	62.5



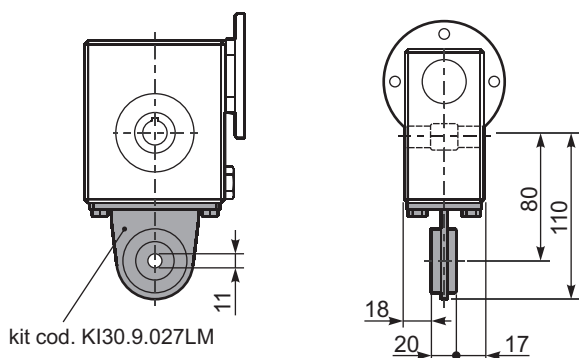
PI30**UN**... Modular base  
Base modulare



PI30**FL**... Output flange  
Flangia uscita



PI30**BR**... Reaction arm  
Braccio di reazione



PI30.....**S**... Single Shaft  
Albero lento semplice

