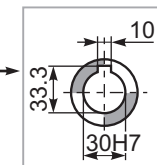
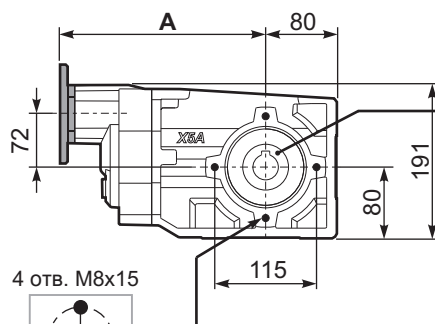
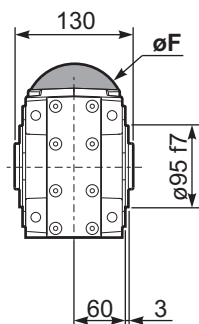


Доступны 2D-3D чертежи

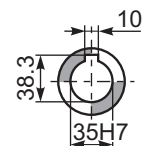
PX53A C... Basic Gearbox
Базовый редуктор

Wormbox weight
Вес редуктора КГ

Мот. флан	Код. компл.	øF	A
63B5	K063.4.041	140	246
71B5	K063.4.042	160	244
80/90B5	K063.4.043	200	246
71B14	K063.4.047	105	244
80B14	K063.4.046	120	245
90B14	K063.4.041	140	246



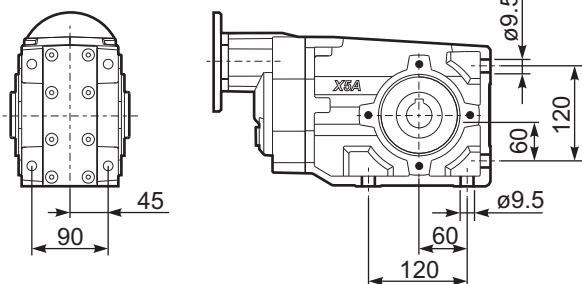
Стандартный
Полюный вал



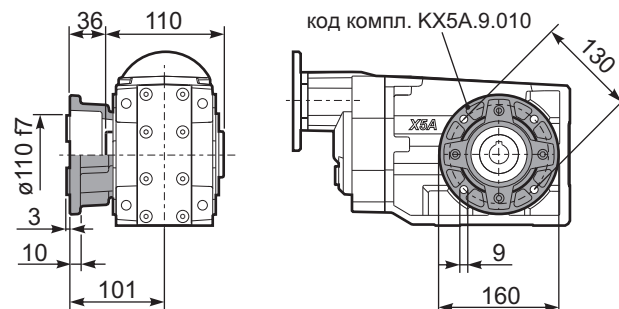
On request
По запросу

Mounting holes position
Положение
монтажн. отверстий

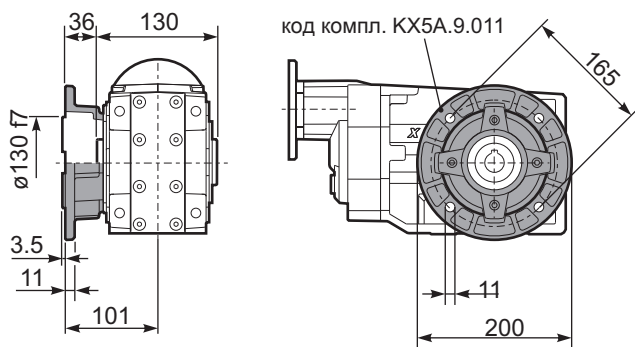
PX53A-N.. Feet
Лапы



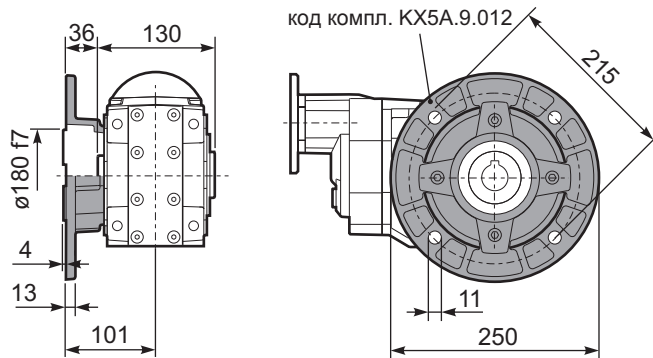
PX53A-F2.. Output flange
Выходной фланец



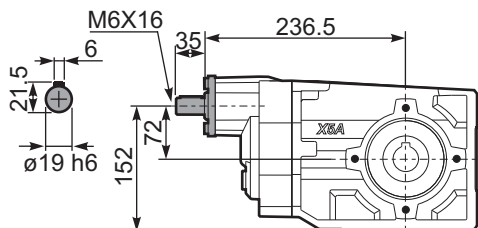
PX53A-F3.. Output flange
Выходной фланец



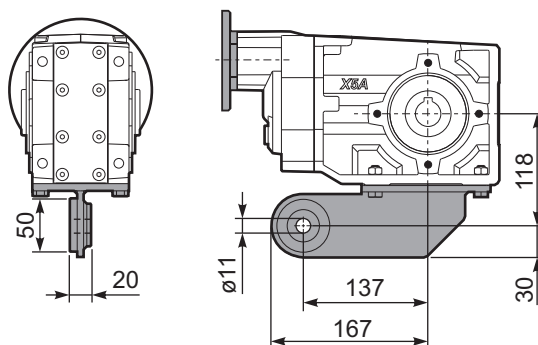
PX53A-F4.. Output flange
Выходной фланец



RX53A... Input shaft
Входной вал



PX53A BR.. Reaction Arm
Реактивная штанга



PX53A..A.. Single shaft
Односторонний вал

