



ВЫБОР РЕДУКТОРА / Quick Selection

Входная скорость (n_1) = 1400 min⁻¹

Выходная скорость n_2 [min ⁻¹]	Передаточное число i	Мощность двигателя P_{1M} [kW]	Передаваемый момент M_{2M} [Nm]	Сервисный фактор f.s.	Номинальная мощность P_{1R} [kW]	Номинальный момент M_{2R} [Nm]	Возможные моторные фланцы В5				Возможные мотор. фланцы В14			Динамический КПД RD	Модуль Mn [mm]	Код перед. числа	
							C	D	E	F	R	T	U				
							71	80	90	100 112	80	90	100 112				
200	7	4.0	168	1.5	5.8	245		B	B			B	B		88	4.23	01
140	10	4.0	218	1.2	4.9	270		B	B			B	B		80	4.2	02
100	14	3.0	223	1.3	3.9	290		B	B			B	B		78	4.5	03
70	20	2.2	237	1.2	2.6	280		B	B			B	B		79	3.4	04
64	22	2.2	258	1.1	2.4	280		B	B			B	B		78	3.1	05
50	28	2.2	315	1.0	2.3	330		B	B	B		B	B		75	4.7	06
37	38	1.5	276	1.2	1.7	320	B	B				B	B		71	3.5	07
30	46	1.5	320	1.0	1.4	310	B	B				B	B		68	3.1	08
27	52	1.1	258	1.1	1.2	275	B	B				B	B		66	2.7	09
21	67	1.1	327	0.8	0.93	275	B	B				B	B		65	2.1	10
18.9	74	0.75	220	1.2	0.87	255	B	B				B	B		58	1.9	11
14.6	96	0.55	191	1.2	0.66	230	B	B				B	B		53	1.5	12

Имеющиеся мотор. фланцы
Motor Flanges Available

В) Поставляются с проставкой
Supplied with Reduction Bushing

В) На заказ поставляются без проставки
Available on Request without reduction bushing

С) Положение отверстий моторного фланца
Motor Flange Holes Position

РУ Типоразмер Q85 поставляется залитым синтетической смазкой на весь срок службы, обслуживание не требуется. Обратитесь в нашу техническую службу по монтажным позициям V5-V6. См. таблицу 1 по типам и рекомендуемым объемам масла. В таблице 2 указаны осевые и радиальные нагрузки для данного редуктора. За дополнительной информацией обращайтесь в нашу техническую службу.

ТИП СМАЗКИ Q85 Объем 1.20 Lt.

AGIP	KLUBER	SHELL	MOBIL
Telium VSF 320	Syntheso D220 EP	Tivela Oil WB	Glygoyl 30 SHC 630

Таб. 1

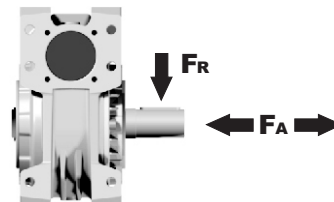
EN Unit Q85 is supplied with synthetic oil, providing "long life" lubrication. For mounting position V5-V6 please contact us. See table 1 for lubrication and recommended quantity. In table 2 please see possible radial loads and axial loads on the gearbox.

D Für die Lebensdauerschmierung ist das Getriebe der Größe Q85 mit synthetischem Öl befüllt. Bei Einbaulage V5 oder V6 bitten wir um Rücksprache. In Tabelle 1 ist die Schmiermenge und das empfohlene Schmiermittel angegeben. In Tabelle 2 sind die zulässigen Radial- und Axialbelastungen des Getriebes aufgeführt.

E El reductor tamaño Q85 se suministra, lubricado de por vida con aceite sintético. Para las posiciones V5 y V6 contactar con nuestro servicio técnico. Ver tabla 1, para cantidades y aceites recomendados. En la tabla 2, se encuentran las cargas radiales y axiales admitidas por el reductor.

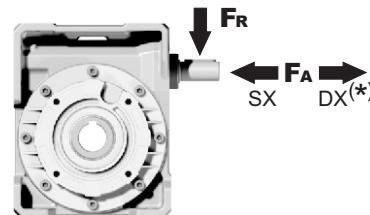
РАДИАЛЬНЫЕ И ОСЕВЫЕ НАГРУЗКИ

Выходной вал
Output shaft



n_2 [min ⁻¹]	FA [N]	FR [N]
200	500	2500
150	580	2900
100	600	3000
75	700	3500
50	800	4000
25	1000	5000
15	1160	5800

Входной вал
Input shaft



n_1 [min ⁻¹]	FA [N]	FR [N]
1400	160	809

*Сильные осевые нагрузки в направлении DX запрещены
Strong axial loads in the DX direction are not allowed.

Таб. 2

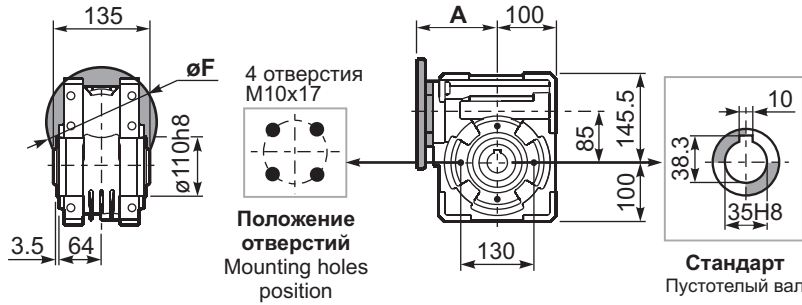
Дополнительная информация в нашей технической службе:

ПОЛНЫЕ ТЕХНИЧЕСКИЕ ХАРАКТЕРИСТИКИ	ATEX	Монтажные позиции	Доп. принадлежности	Запасные части
ПОДБОР ПО ВАШИМ ТРЕБОВАНИЯМ	Документация	Наличие на складе и доставка	Сервис	Установка и обслуживание
СМАЗКА И МОНТАЖНЫЕ ПОЛОЖЕНИЯ				

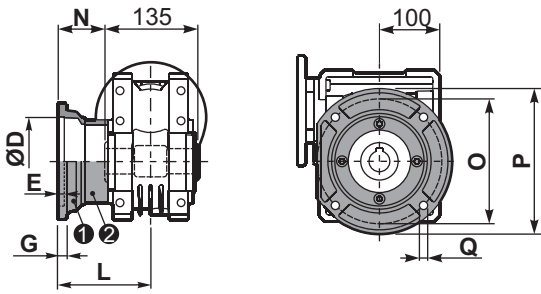
PQ85FB... Базовая конструкция Basic wormbox

Вес редуктора weight **18.7 kg**

Вх. фланцы	Артикул	øF	A
71B5	K023.4.041	160	116
80/90B5	K023.4.042	200	118
100/112B5	K023.4.043	250	124
80B14	K085.4.046	120	116
90B14	K085.4.045	140	116
100/112B14	K023.4.041	160	116

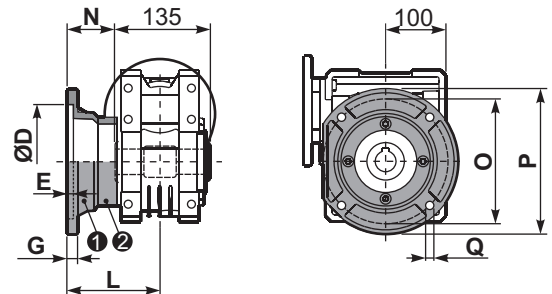


PQ85FC... Выходной фланец Output flange



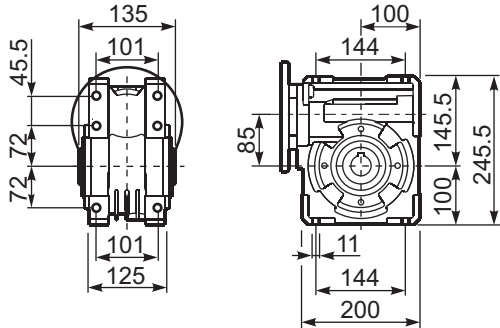
тип В	øD	E	G	L	N	O	P	Q	артикул
FC	152 ^{+0.06} / _{+0.00}	5	16	108	40.5	176	205	13	1 K085.9.010 2 -
FL	152 ^{+0.06} / _{+0.00}	5	16	148.5	81	176	205	13	1 K085.9.010 2 K085.0.201

PQ85F1... Выходной фланец Output flange

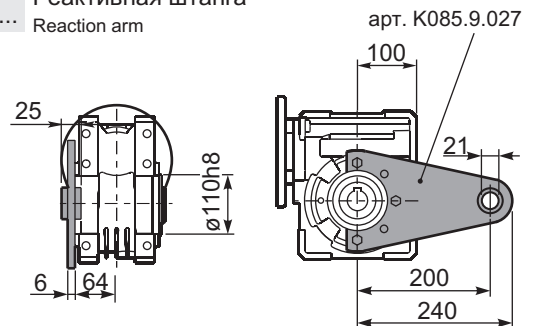


тип S	øD	E	G	L	N	O	P	Q	артикул
F1	130 H7	5	13	117.5	50	165	200	11.5	1 KS085.9.012 2 -
F2	152 ^{+0.06} / _{+0.00}	5	15	147.5	80	180	205	12.5	1 KS085.9.013 2 -
F4	130 H7	5	13	106.5	39	165	200	13	1 KS085.9.015 2 -

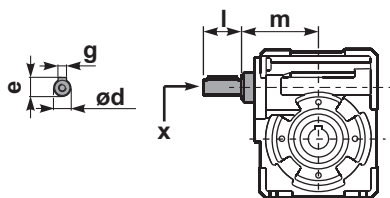
PQ85FB... Лапы Feet



PQ85BR... Реактивная штанга Reaction arm



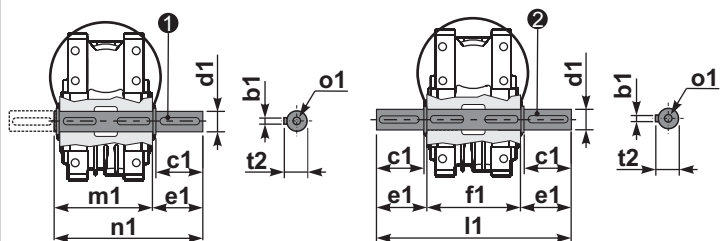
RQ85FB... Входной вал Input shaft



	ød	e	g	l	m	x	артикул
тип В	25 h6	28	8	50	112	M8x20	1 K085.5.007 PAM90 2 K085.5.008 PAM100
тип S	24 h6	27	8	50	112	M8x20	1 KS085.5.009 PAM90 2 KS085.5.011 PAM100

PQ85.....S... Односторонний вал Single shaft

PQ85.....D... Двусторонний вал Double shaft



1 арт. K085.5.028 тип В

2 арт. K085.5.029 тип В

	b1	c1	d1	e1	f1	l1	m1	n1	t2	o1
тип В	10	60	35 ^{-0.005} / _{-0.020}	73.5	135	282	141	214.5	38	M10x23
тип S	-	-	-	-	-	-	-	-	-	-