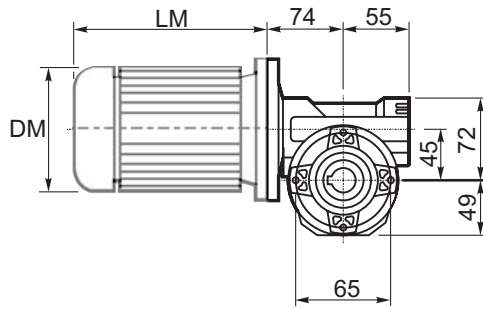
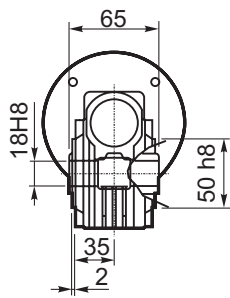




**M... \FB**

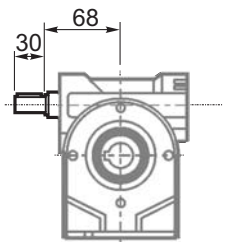
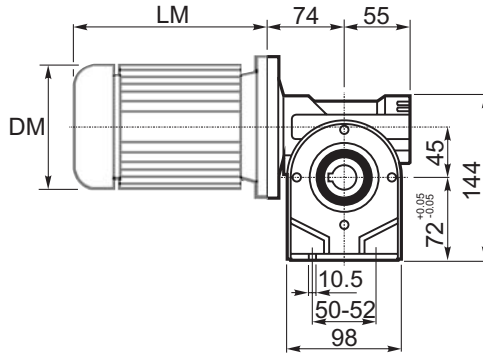
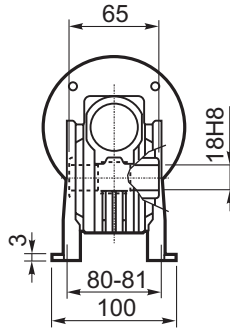


4 отверстия М6х14  
4 holes M6x14



D1	ø11h6	Тип В Type B
	ø11h6	Тип S Type S

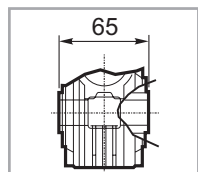
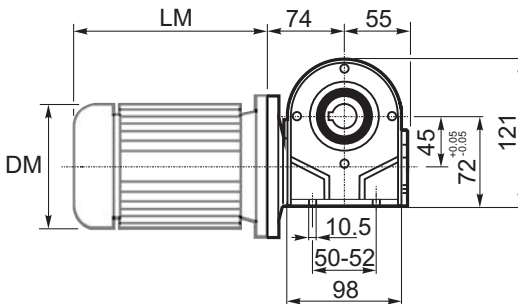
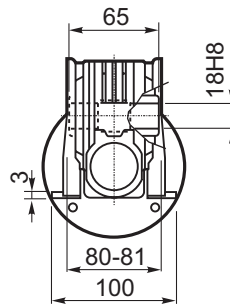
**M... \PA**



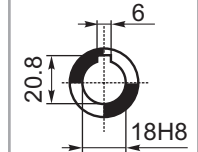
**R...**

**ВЫХОДНОЙ  
ВАЛ  
OUTPUT  
SHAFT**

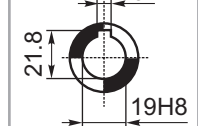
**M... \PB**



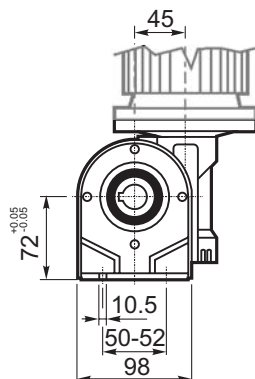
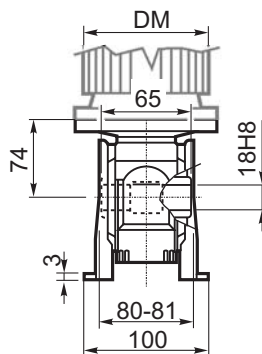
**Тип В  
Стандарт  
Type B  
Standard**



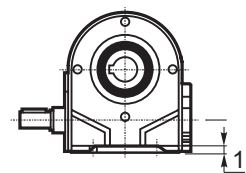
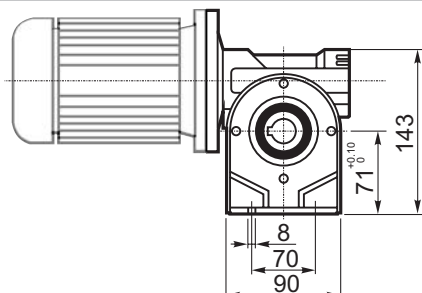
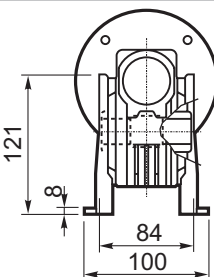
**Тип S  
Type S**



**M... \PV**

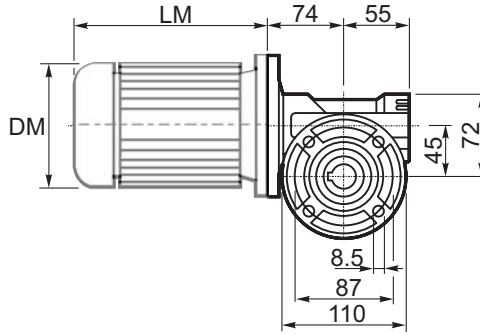
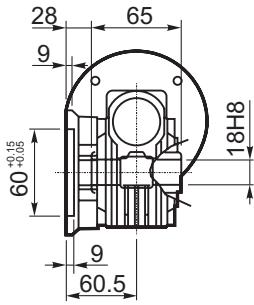


**ЛАПЫ  
Тип S  
По запросу  
FEET  
Type S  
On request**

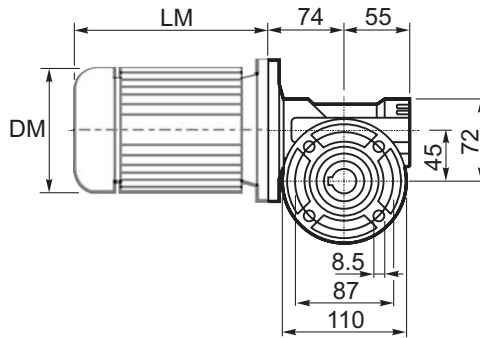
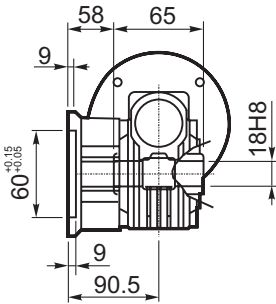




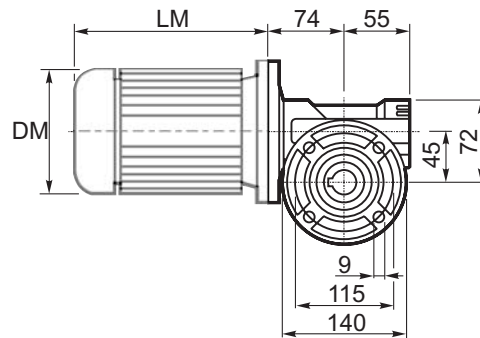
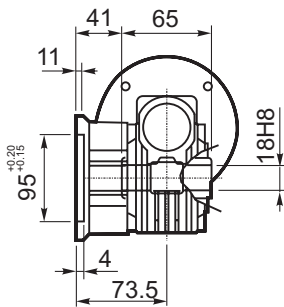
M... \FC



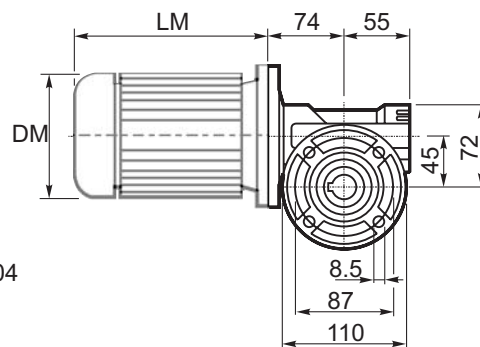
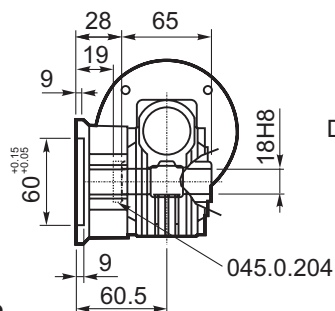
M... \FL



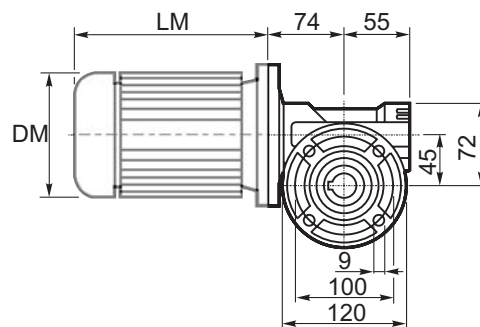
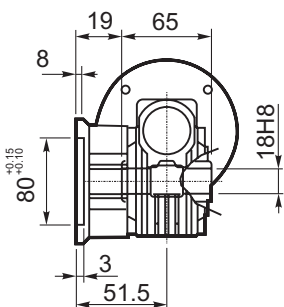
M... \F1



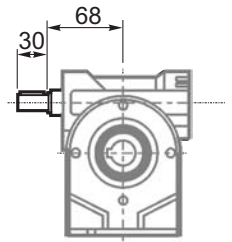
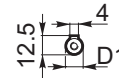
M... \F2



M... \F3

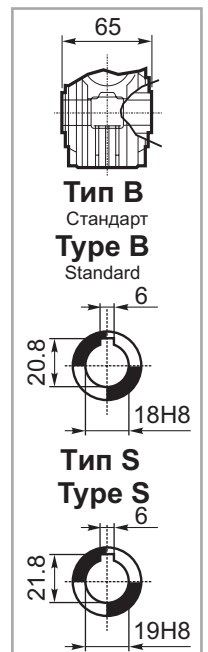


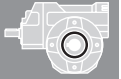
D1	ø11h6	Тип В Type B
	ø11h6	Тип S Type S



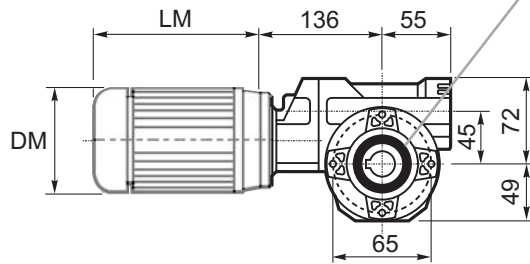
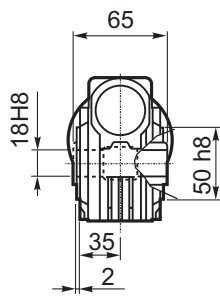
R...

**ВЫХОДНОЙ ВАЛ  
OUTPUT SHAFT**

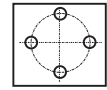




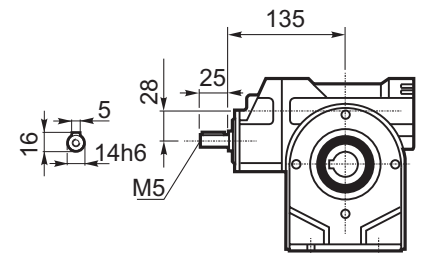
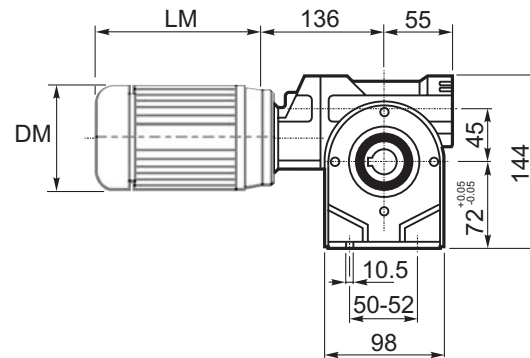
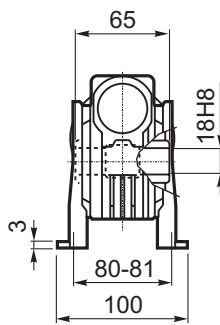
M... \FB



4 отверстия М6х14  
4 holes M6x14

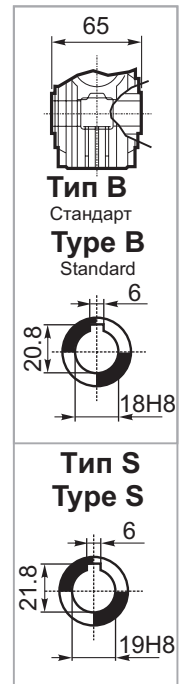
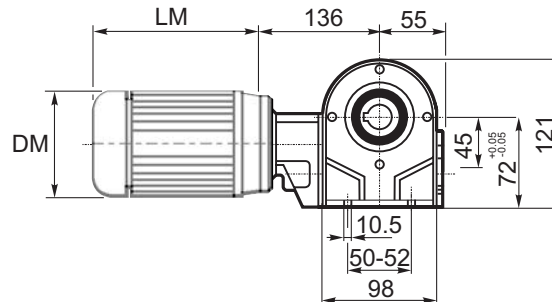
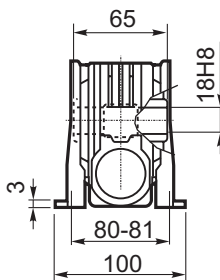


M... \PA

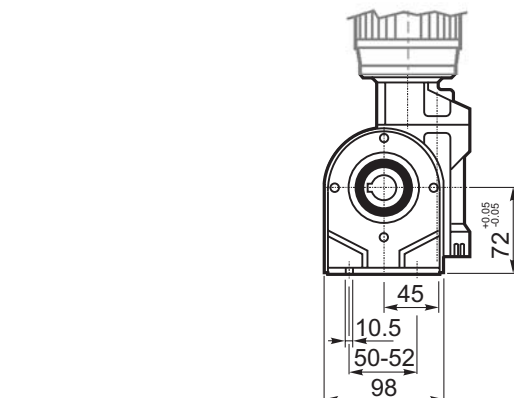
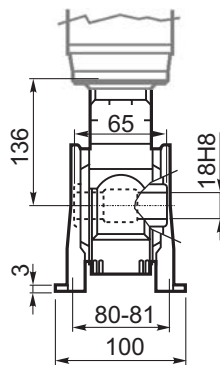


R... ВЫХОДНОЙ ВАЛ  
OUTPUT SHAFT

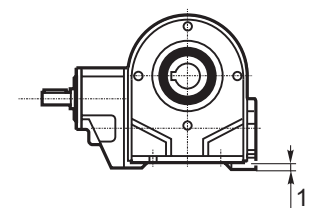
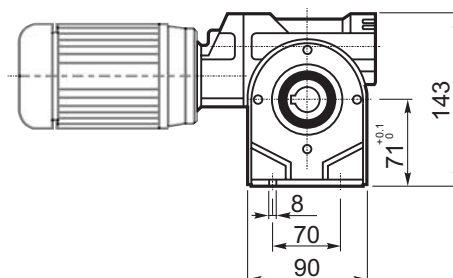
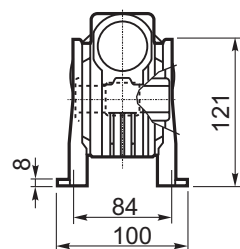
M... \PB



M... \PV

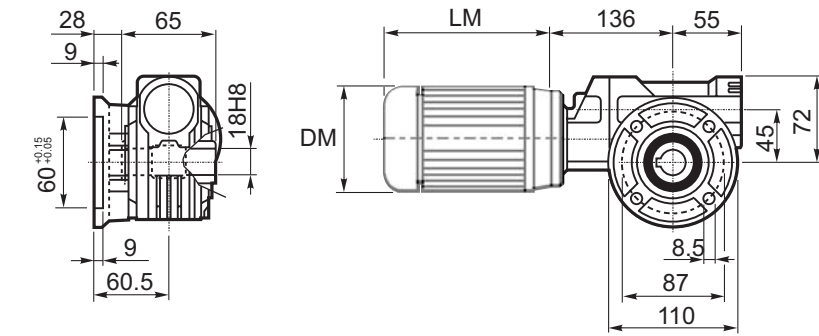


ЛАПЫ  
Тип S  
По запросу  
FEET  
Type S  
On request

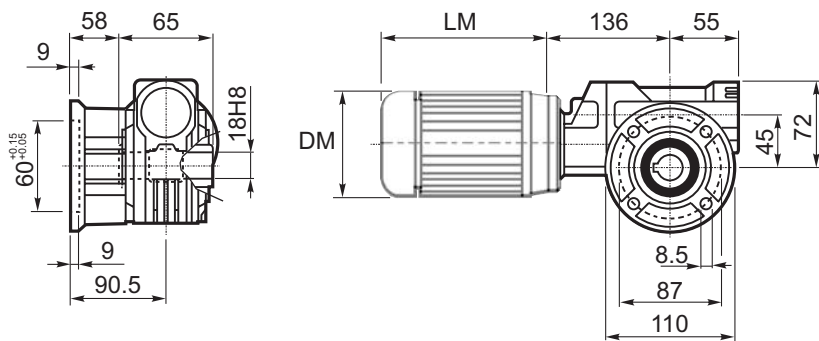




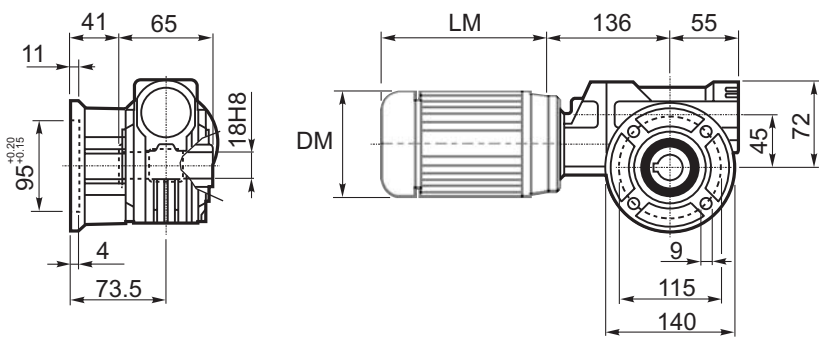
M... \FC



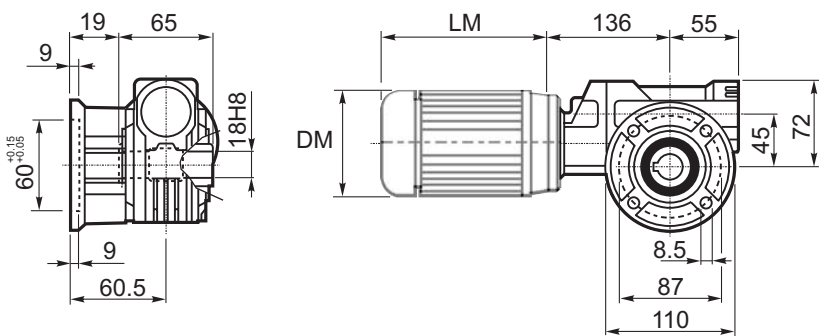
M... \FL



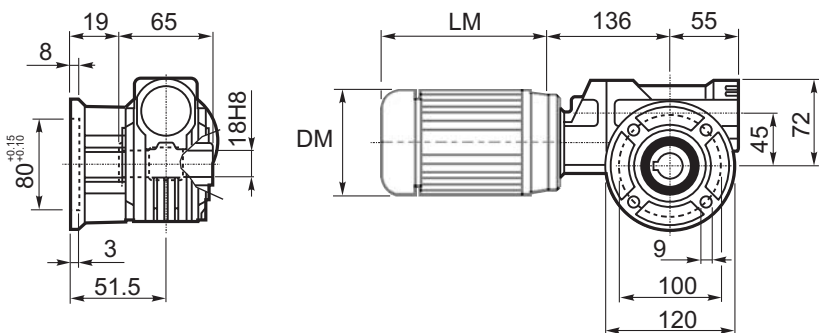
M... \F1



M... \F2

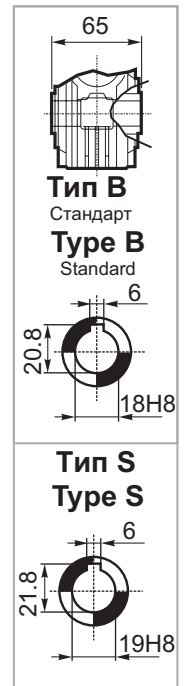
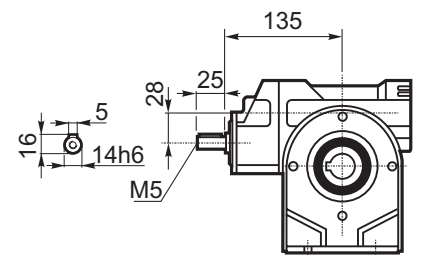


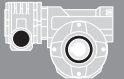
M... \F3



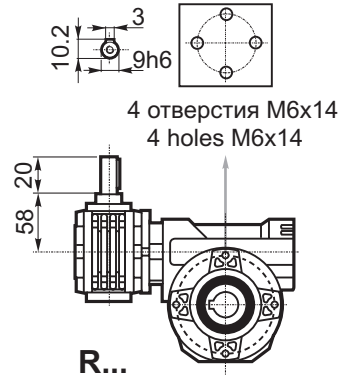
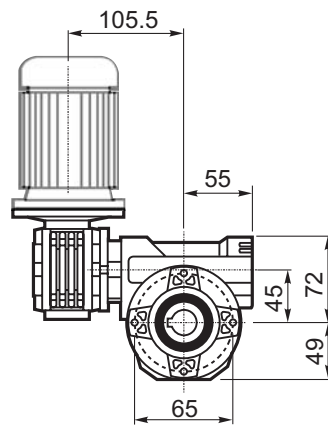
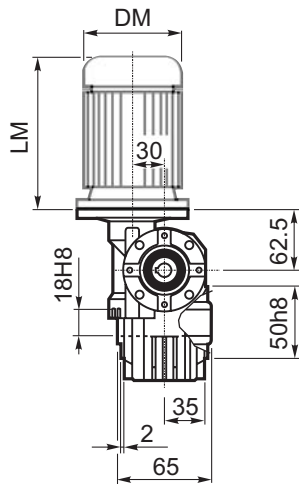
R...

**ВЫХОДНОЙ  
ВАЛ  
OUTPUT  
SHAFT**

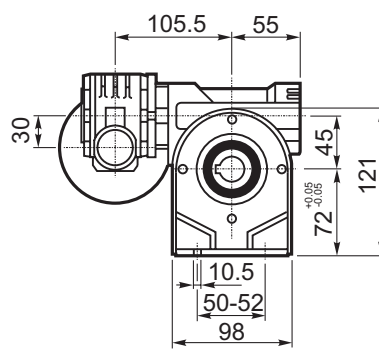
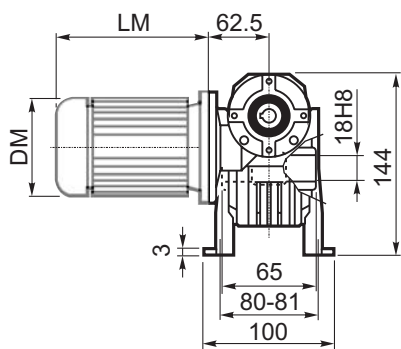




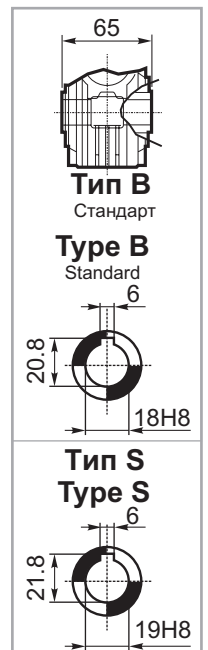
M... \FB



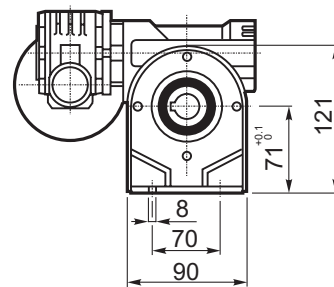
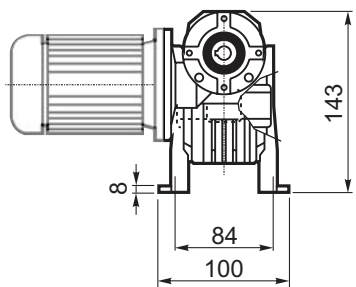
M... \PA



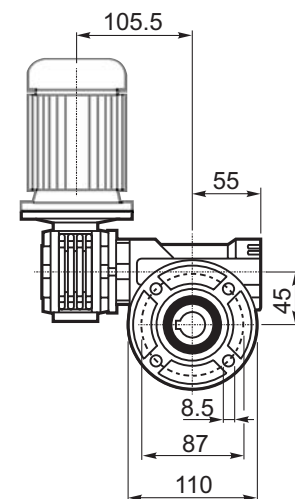
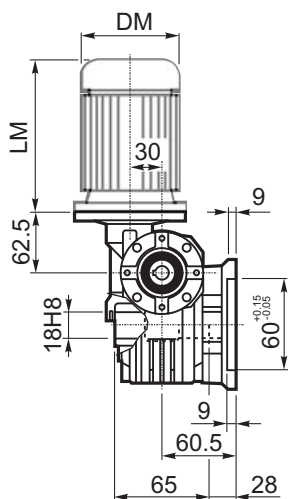
**ВЫХОДНОЙ ВАЛ  
OUTPUT SHAFT**

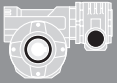


**ЛАПЫ  
Тип S**  
По запросу  
**FEET  
Type S**  
On request

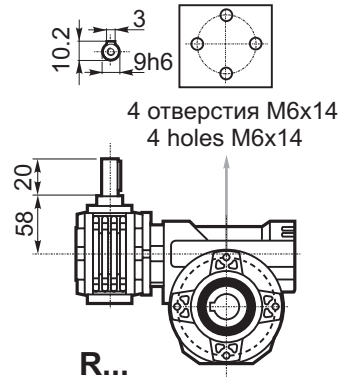
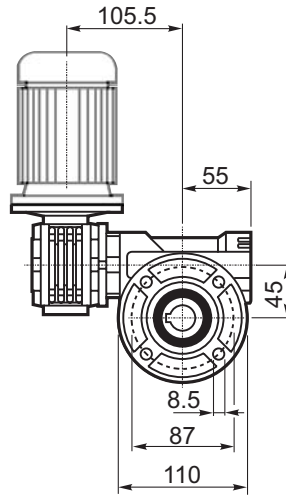
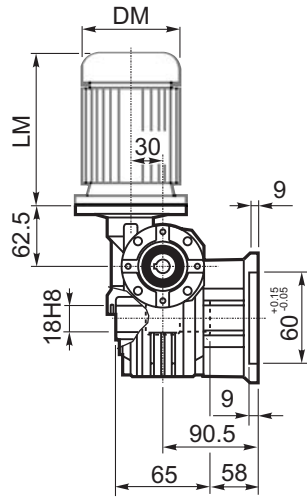


M... \FC

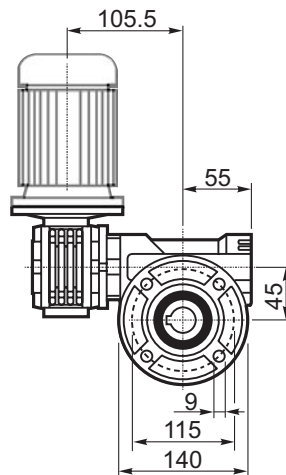
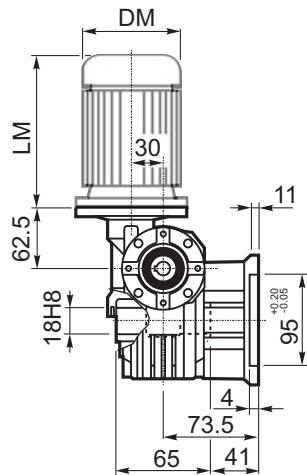




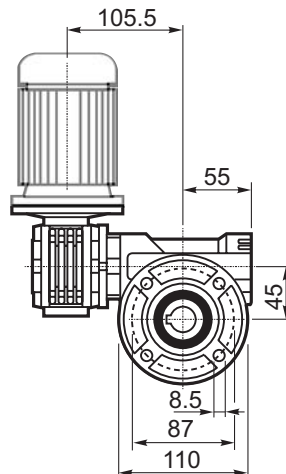
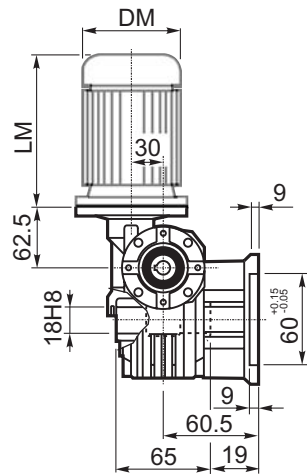
M... \FL



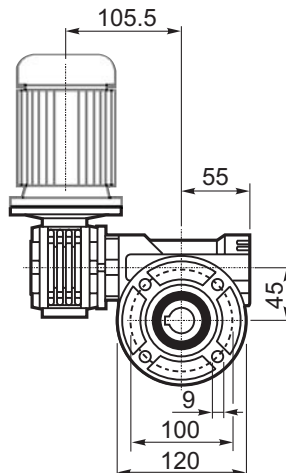
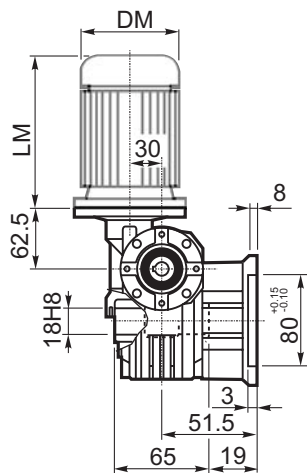
M... \F1



M... \F2



M... \F3



**ВЫХОДНОЙ  
БАЛ  
OUTPUT  
SHAFT**

