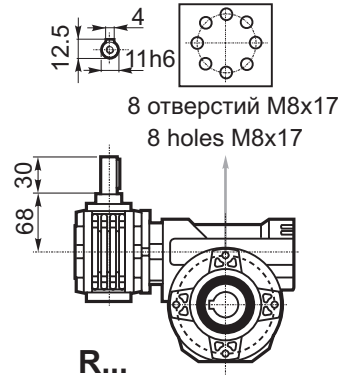
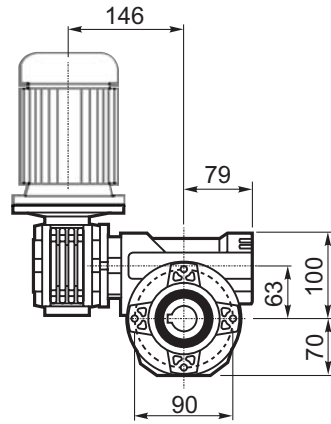
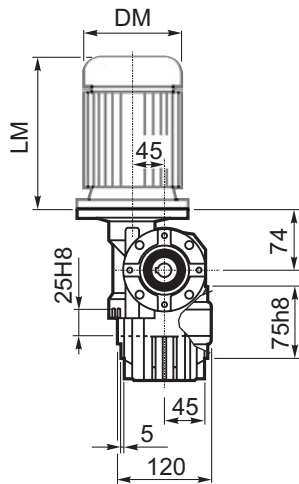
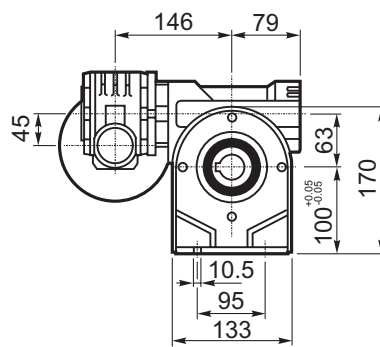
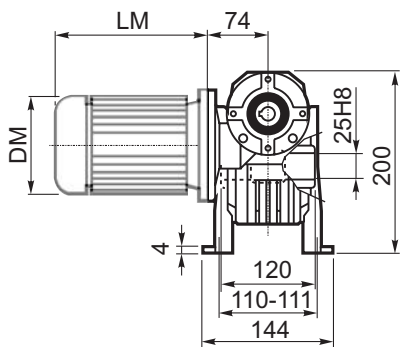


M... \FB



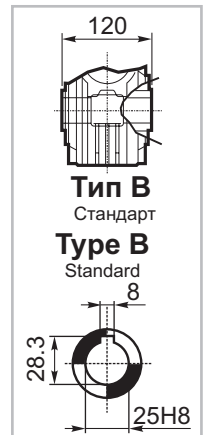
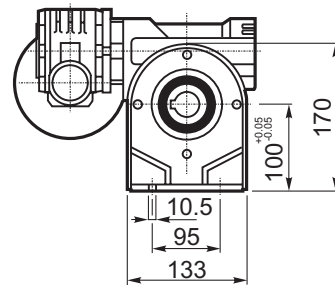
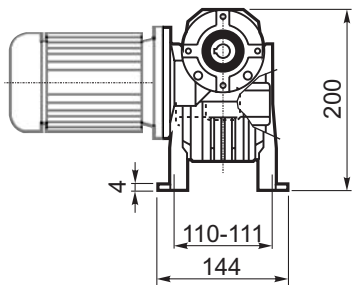
M... \PA



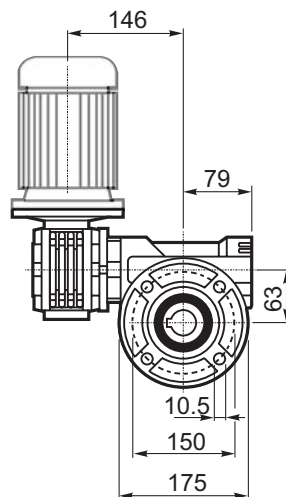
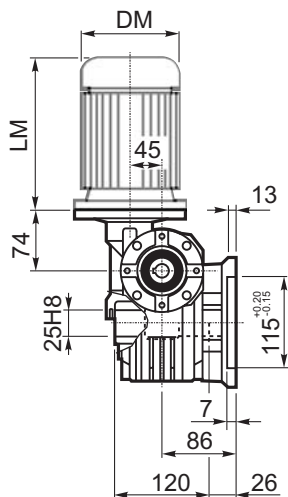
ВЫХОДНОЙ
ВАЛ
OUTPUT
SHAFT

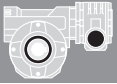
ЛАПЫ
Тип S
По запросу

FEET
Type S
On request

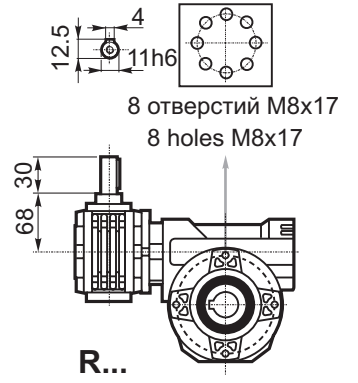
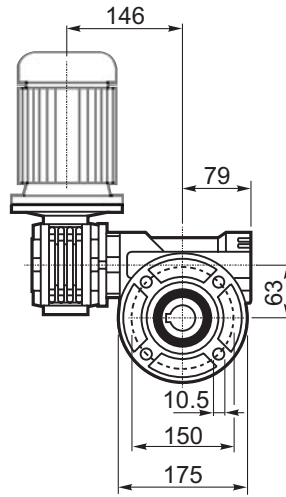
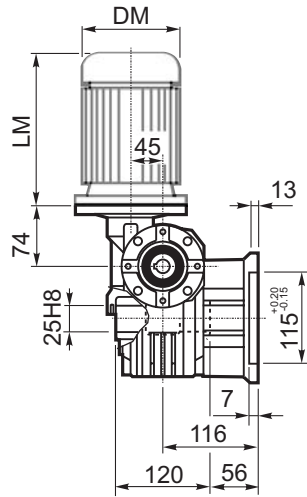


M... \FC

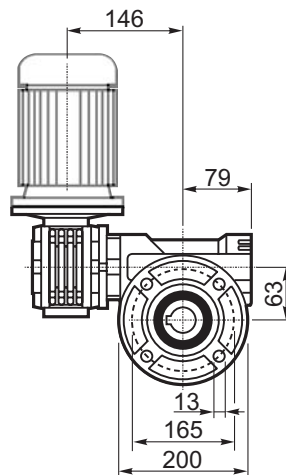
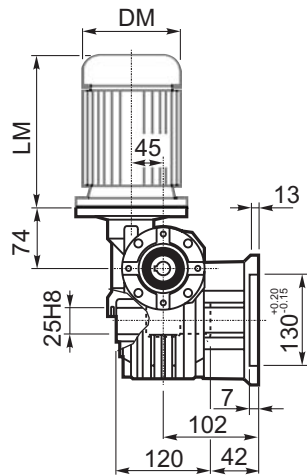




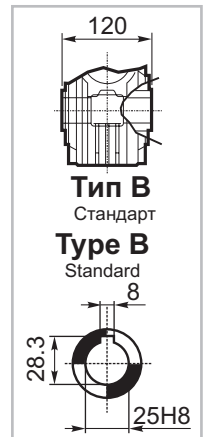
M... \FL



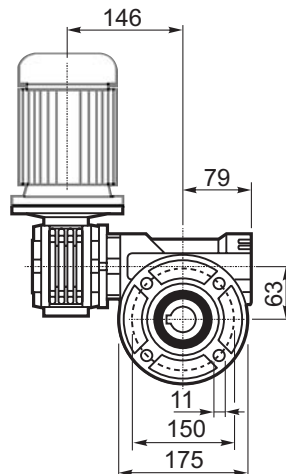
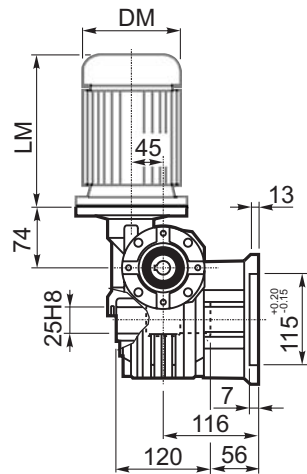
M... \F1



**ВЫХОДНОЙ
ВАЛ
OUTPUT
SHAFT**



M... \F2



M... \F3

