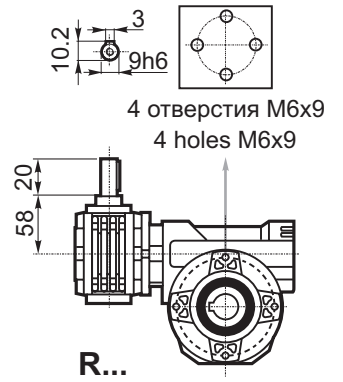
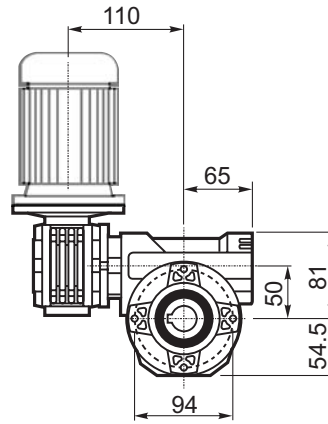
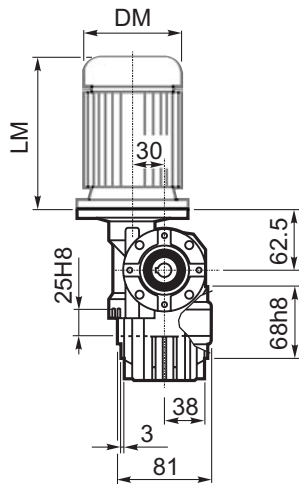
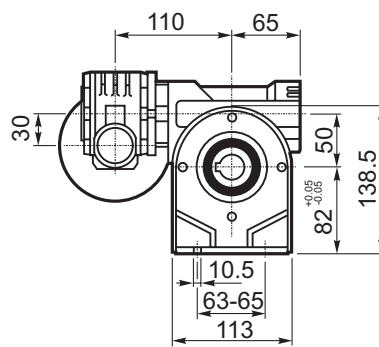
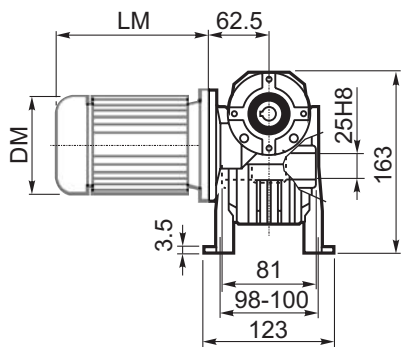


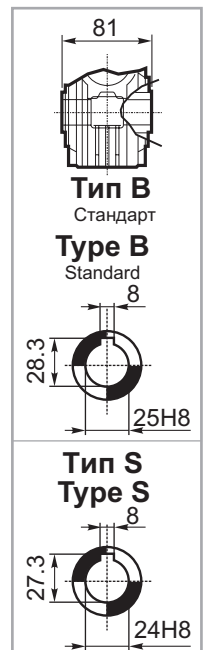
M... \FB



M... \PA



**ВЫХОДНОЙ ВАЛ
OUTPUT SHAFT**

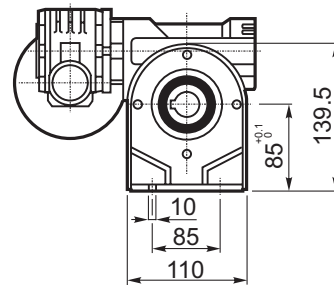
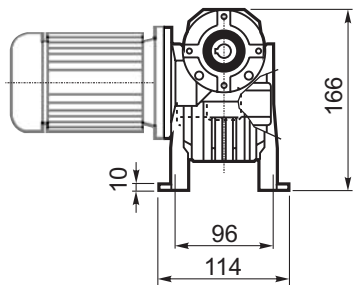


**ЛАПЫ
Тип S**

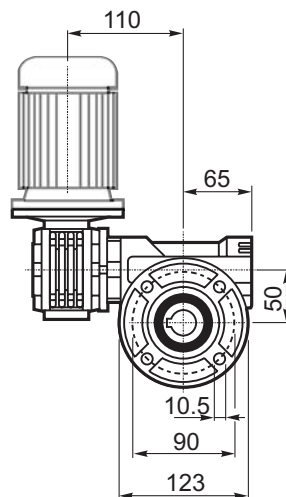
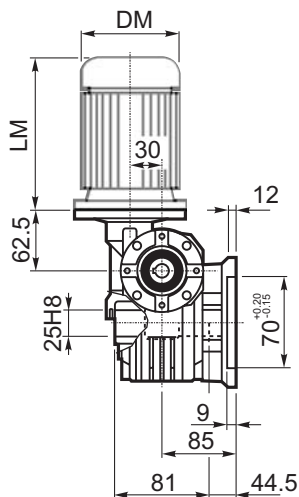
По запросу

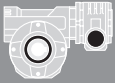
**FEET
Type S**

On request

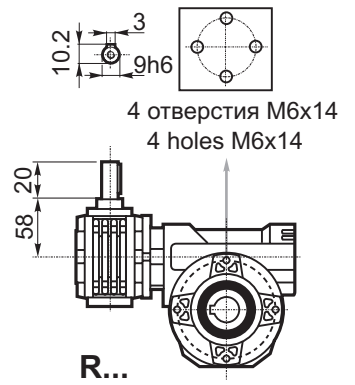
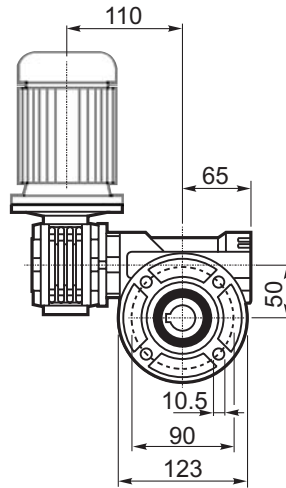
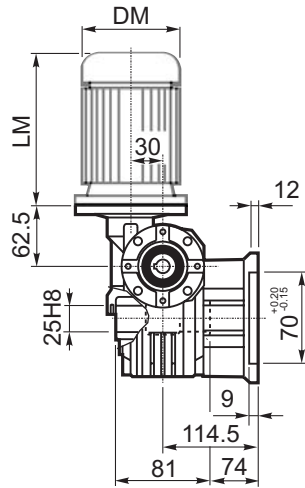


M... \FC

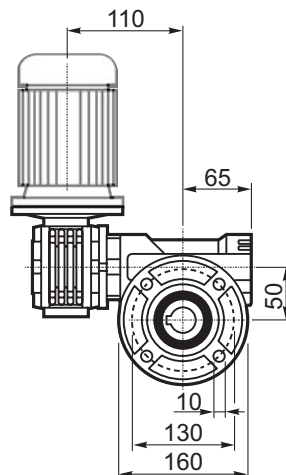
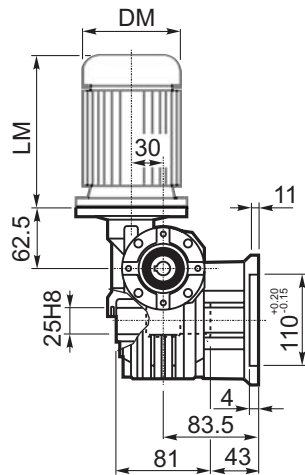




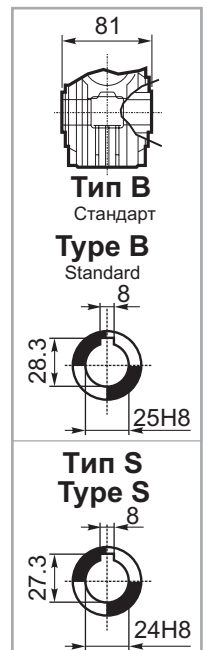
M... \FL



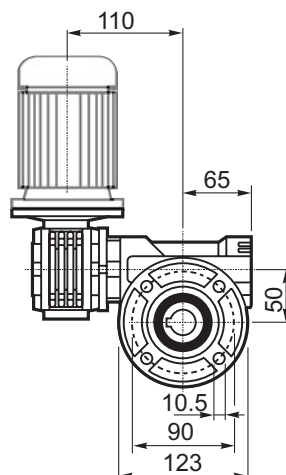
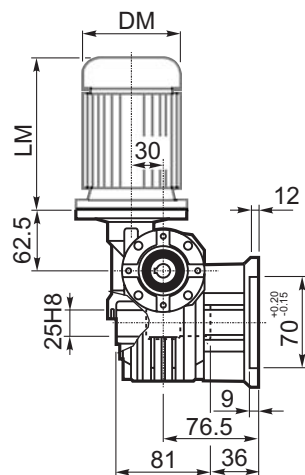
M... \F1



**ВЫХОДНОЙ
ВАЛ
OUTPUT
SHAFT**



M... \F2



M... \F3

