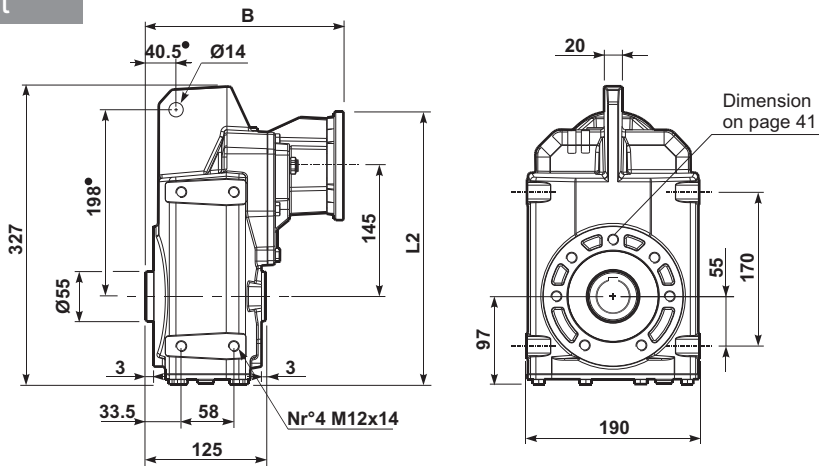




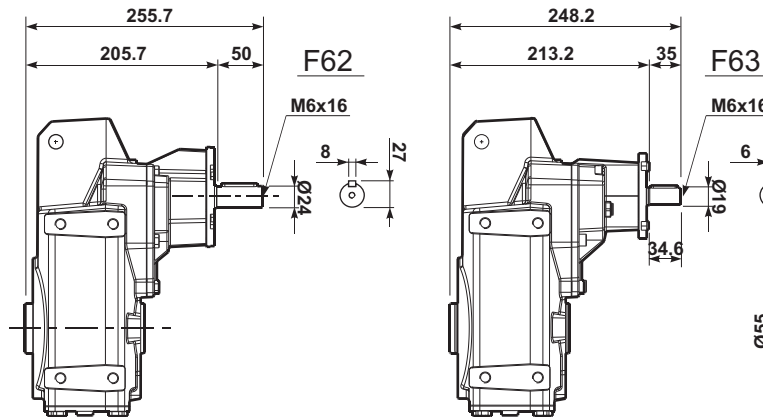
Shaft Mount



Motor Flange	E	
	F62	F63
63 B5	-	222.5
71 B5	212.5	223.5
80-90 B5	214.5	222.5
100-112 B5	214.5	-
71 B14	-	220.5
80 B14	212.5	221.5
90 B14	215.5	222.5
100 B14	212	-

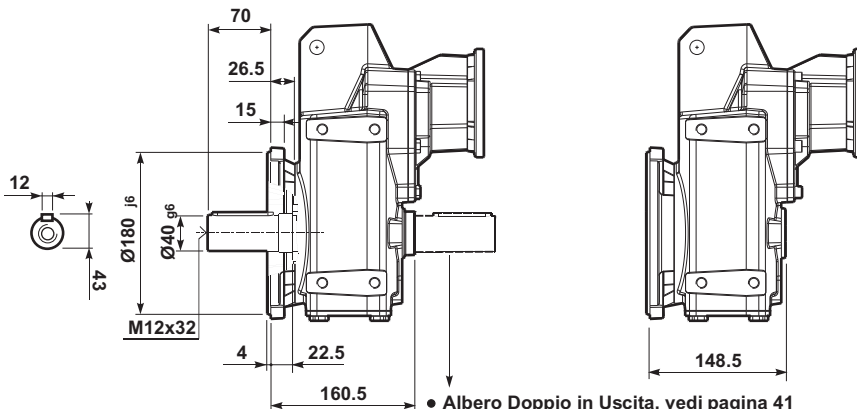
Motor Flange	L2	
	F62	F63
63 B5	-	312
71 B5	321	322
80-90 B5	341	342
100-112 B14	366	-
71 B14	-	294.5
80 B14	301	302
90 B14	311	312
100 B14	321	-

Type R

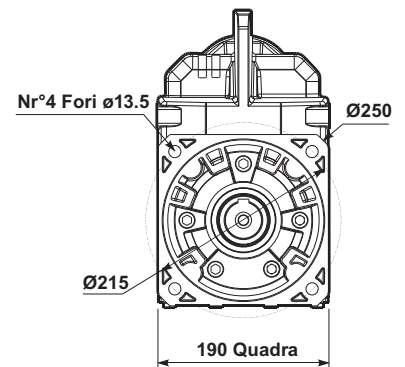


Peso Weight	Kg
F62C	21.8
F63C	22.0

Flange Mount



- Alberi di uscita a richiesta vedi pagina 40
- Output shaft on request you see page 40



- Albero Doppio in Uscita, vedi pagina 41
- Double Output Optional, see page 41

- Flangia Uscita Opzionale vedi pagina 41
- Flange Output Optional, see page 41

Output shaft

