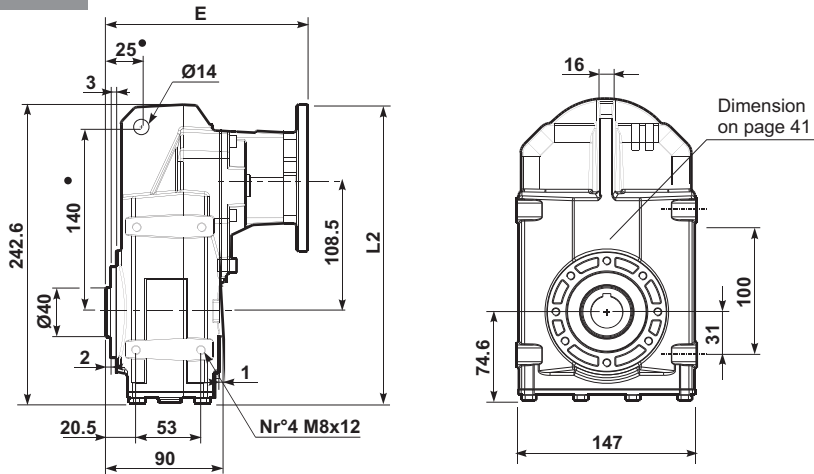




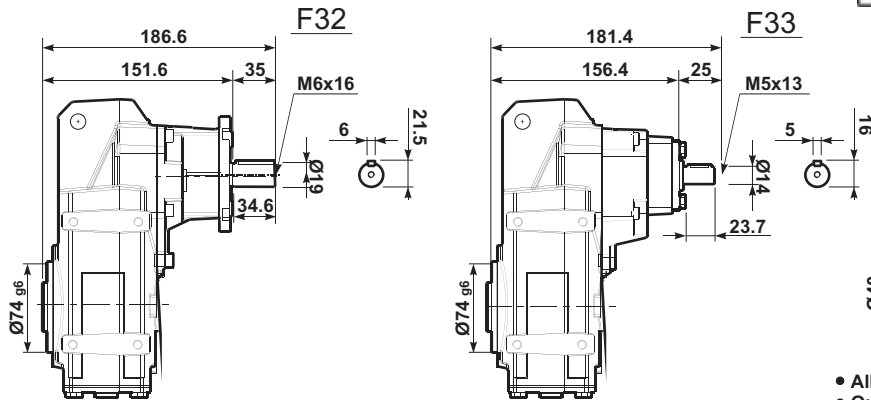
Shaft Mount



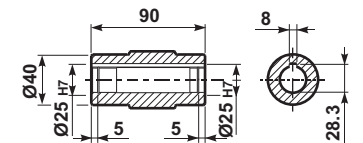
Motor Flange	E	
	F32	F33
63 B5	161	163
71 B5	159	161
80-90 B5	161	-
56 B14	-	166.5
63 B14	-	165.5
71 B14	159	162.5
80 B14	160	-
90 B14	161	-

Motor Flange	L2	
	F32	F33
63 B5	253	253
71 B5	264	264
80-90 B5	284	-
56 B14	-	222
63 B14	-	228
71 B14	235.5	235.5
80 B14	243	-
90 B14	253	-

Type R

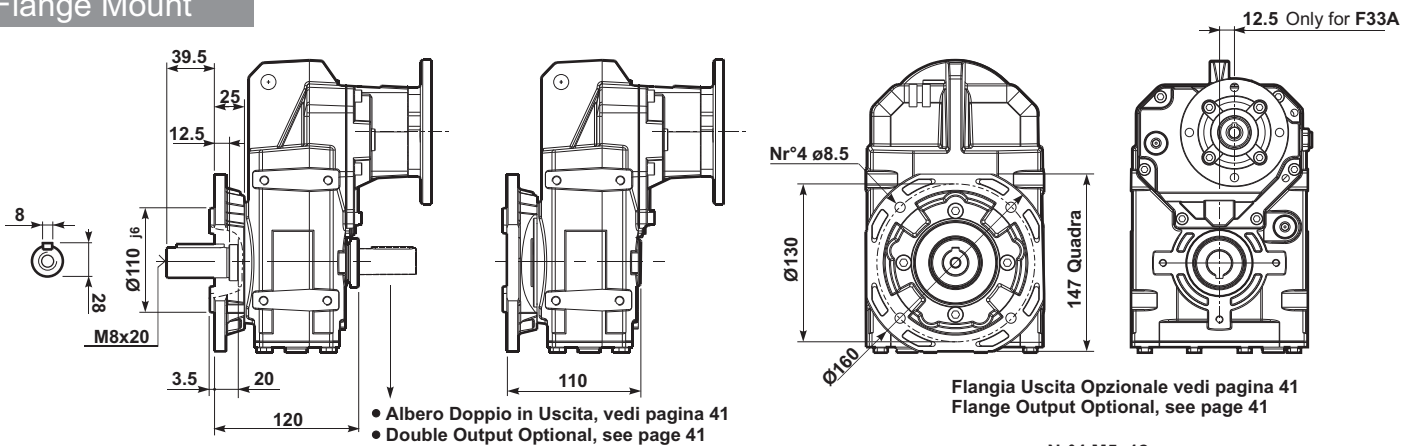


Peso Weight Kg	
F32A	7.2
F33A	7.6



- Alberi di uscita a richiesta vedi pagina 40
- Output shaft on request, see page 40

Flange Mount



Flangia Uscita Opzionale vedi pagina 41
Flange Output Optional, see page 41

- Albero Doppio in Uscita, vedi pagina 41
- Double Output Optional, see page 41

Output shaft

