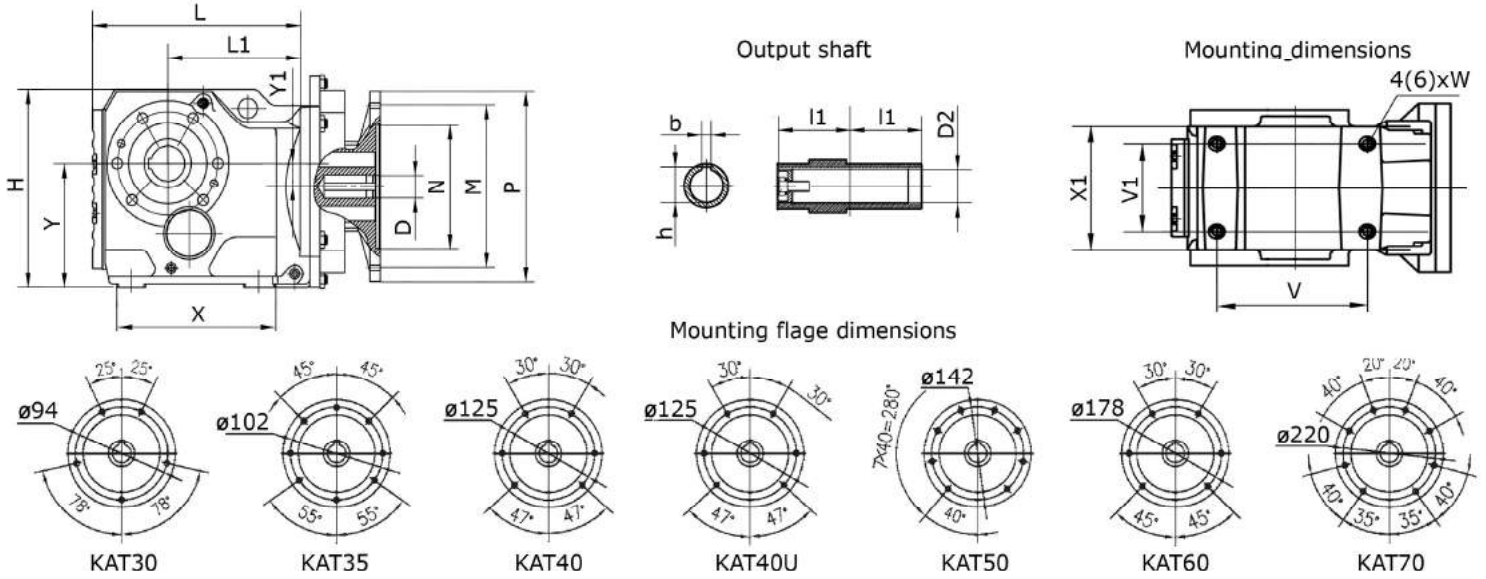


KAT ... IEC



Dimensions	Y	H	Y1	L	L1	11	b	D2	h	V	V1	W	X	X1
KAT 30	100	165	8,5	235	154	60	8	30	33,3	110	100	M10	143	120
KAT 35	112	185	7,2	255	178	75	10	35	38,3	130	120	M10	162	145
KAT 40	132	217	13,1	288	192	80	12	40	43,3	130	130	M12	172	157
KAT 40U	140	228	20	297	202	90	12	40	43,3	120	140	M12	170	170
KAT 50	180	288	31,3	325	215	105	14	50	53,6	150	165	M16	208	200
KAT 60	212	340	25,9	408	275	120	18	60	64,4	180	180	M16	260	230
KAT 70	265	414	32,3	486	277	150	20	70	74,9	240	240	M20	294	290
KAT 90	315	503	52	537	341	175	25	90	95,4	280	270	M24	380	340
KAT 100	375	592	53	635	410	205	28	100	106,4	350	330	39	440	400

Dimensions	PAM IEC	D	B5			B14		
			N	M	P	N	M	P
KAT 30 KAT 35	63	11	95	115	140	60	75	90
	71	14	110	130	160	70	85	105
	80	19	130	165	200	80	100	120
	90	24	130	165	200	95	115	140
	100/112	28	180	215	250	110	130	160
KAT 40	63	11	95	115	140	60	75	90
	71	14	110	130	160	70	85	105
	80	19	130	165	200	80	100	120
	90	24	130	165	200	95	115	140
	100/112	28	180	215	250	110	130	160
KAT 40U	63	11	95	115	140	60	75	90
	71	14	110	130	160	70	85	105
	80	19	130	165	200	80	100	120
	90	24	130	165	200	95	115	140
	100/112	28	180	215	250	110	130	160
	132	38	230	265	300			
KAT 50	63	11	95	115	140	60	75	90
	71	14	110	130	160	70	85	105
	80	19	130	165	200	80	100	120
	90	24	130	165	200	95	115	140
	100/112	28	180	215	250	110	130	160
	132	38	230	265	300			
KAT 60	63	11	95	115	140	60	75	90
	71	14	110	130	160	70	85	105
	80	19	130	165	200	80	100	120
	90	24	130	165	200	95	115	140
	100/112	28	180	215	250	110	130	160
	132	38	230	265	300			
	160	42	250	300	350			
KAT 70	63	11	95	115	140	60	75	90
	71	14	110	130	160	70	85	105
	80	19	130	165	200	80	100	120
	90	24	130	165	200	95	115	140
	100/112	28	180	215	250	110	130	160
	132	38	230	265	300			
	160	42	250	300	350			
KAT 90	63	11	95	115	140	60	75	90
	71	14	110	130	160	70	85	105
	80	19	130	165	200	80	100	120
	90	24	130	165	200	95	115	140
	100/112	28	180	215	250	110	130	160
	132	38	230	265	300			
	160	42	250	300	350			
KAT 100	63	11	95	115	140	60	75	90
	71	14	110	130	160	70	85	105
	80	19	130	165	200	80	100	120
	90	24	130	165	200	95	115	140
	100/112	28	180	215	250	110	130	160
	132	38	230	265	300			
	160	42	250	300	350			
	180	48	250	300	350			
	200	55	300	350	400			
	225	60	350	400	450			
	250	65	450	500	550			
	315	80	500	550	660			