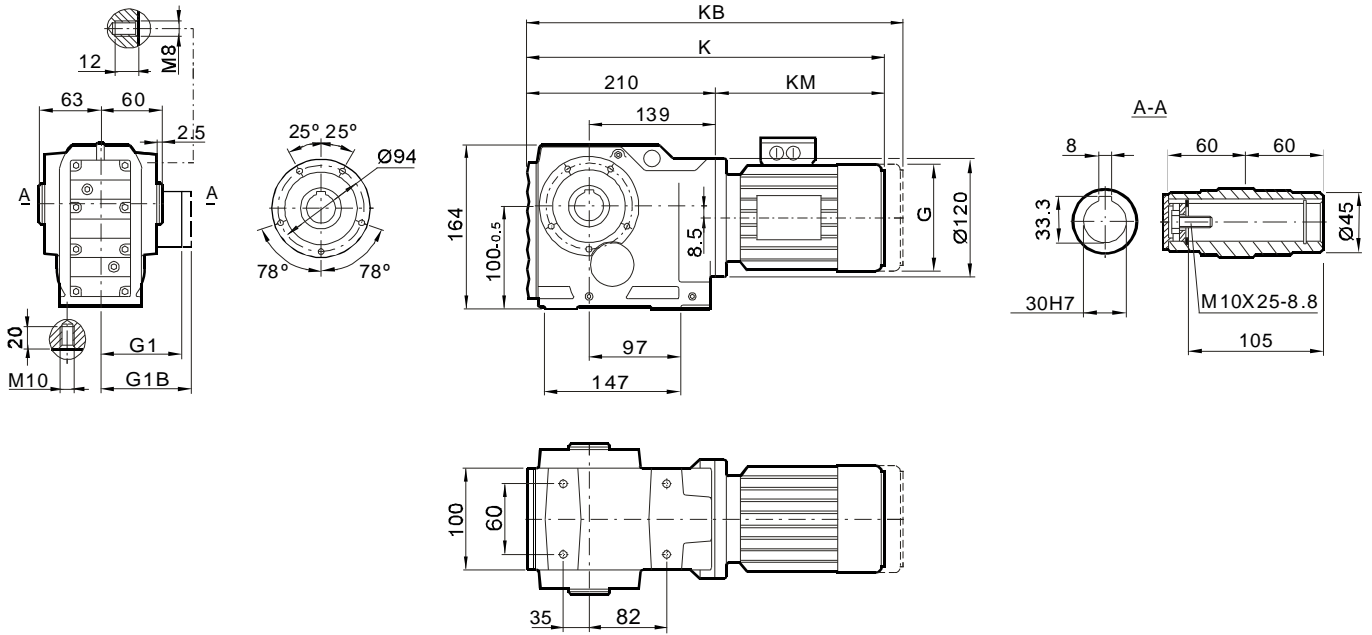


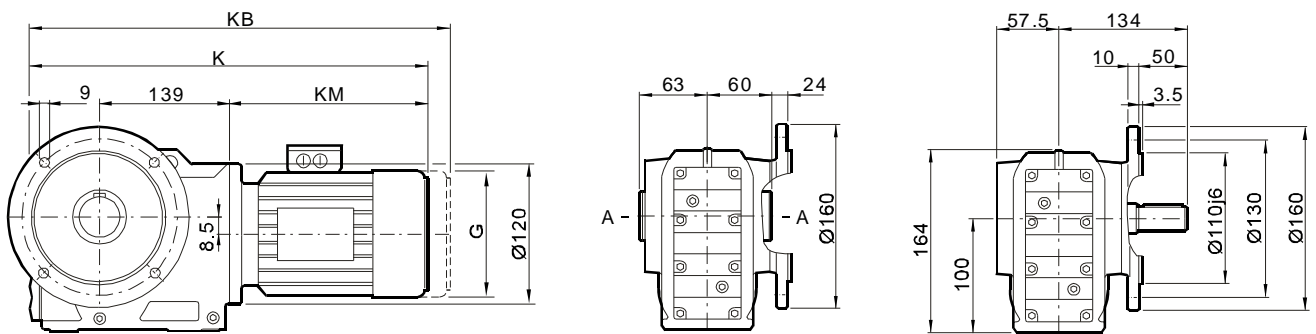
KAT 30



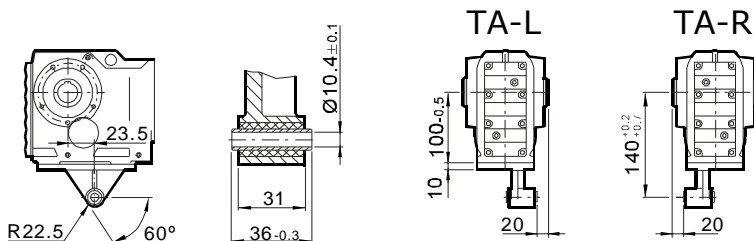
Motor frame

Dimensions	63	71	80	90	100M	100L
G	132	145	145	197	197	197
G1	105	122	122	154	166	166
G1B	105	127	127	161	166	166
K	401	416	466	486	538	568
KB	456	480	530	571	623	653
KM	191	206	256	276	328	358

KAT 30 F



TORQUE ARM



SINGLE LOW SPEED SHAFTS

