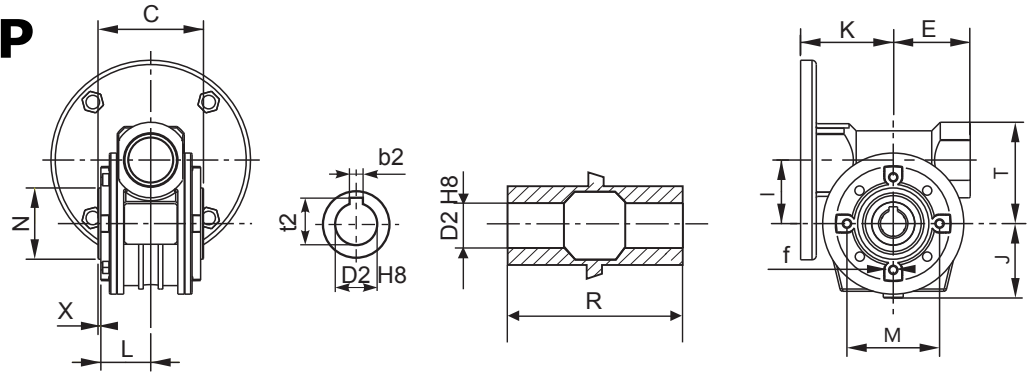
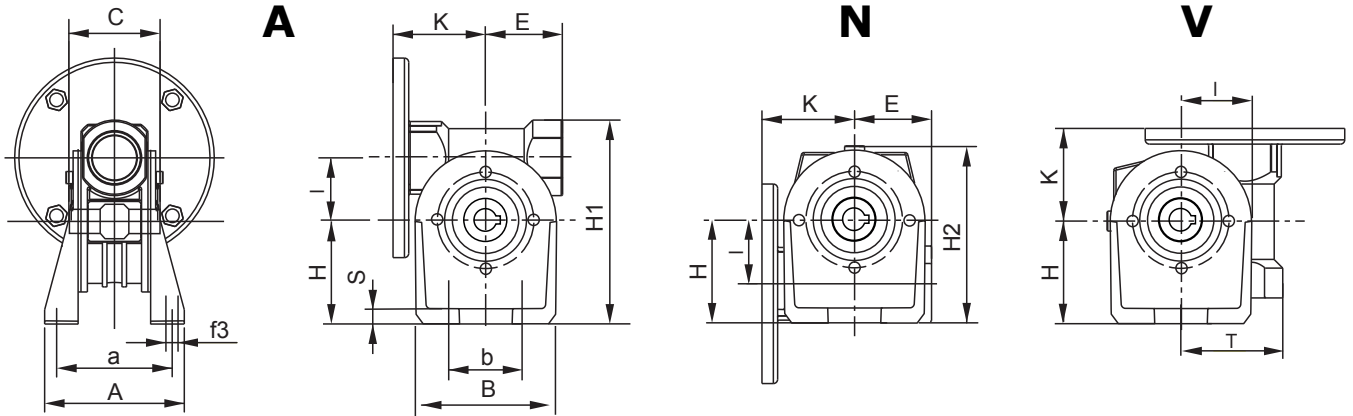


# SVF ... U P



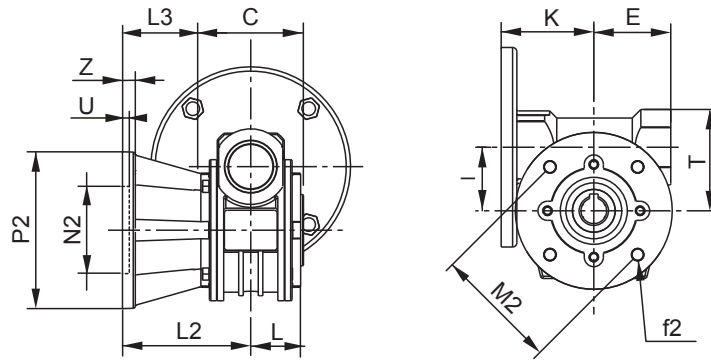
Type	ØD2	R	t2	b2	ØM	ØN	f	X	L	C	K	E	J	T	I	Kg
SVF30UP	14	55	16,3	5	65	50	M6x9	2	30	60	63	40	39	52	30	1,1
SVF45UP	18/19/20	65	20,8/21,8/22,8	6	65	50	M6x9	2	35	70	74	55	49	72	45	2,5
SVF50UP	24/25	81	27,3/28,3	8	94	68	M6x9	3	38	81	79	65	55	81	50	3,2
SVF63UP	25/28/30	120	28,3/31,3/33,3	8	90	75	M8x17	5	45	120	100	79	70	100	63	6,5
SVF85UP	35/38	135	38,3/41,3	10	130	110	M10x19	3,5	64	135	128	100	95	138	85	12
SVF110UP	42/45	155	45,3/48,8	12/14	165	130	M12x19	3,5	74	155	187	118	116	163	110	37

# SVF ... U Feet



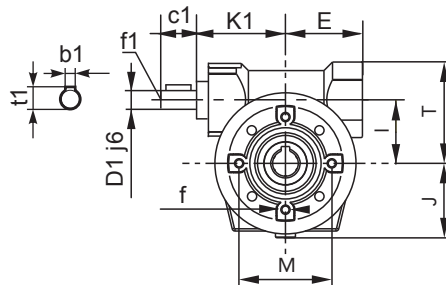
Type	H	a	b	Øf3	S	A	B	H1	H2	C	K	E	J	T	I
SVF 30 U ... H52	52	66	52	6,5	3	87	90	104	91	60	63	40	39	52	30
SVF 30 U ... H55	55	66	50	6,5	3	87	78	107	94	60	63	40	39	52	30
SVF 45 U ... H71	71	84	70	8	8	100	90	143	120	70	74	55	49	72	45
SVF 45 U ... H72	72	81	52	10,5	3	100	98	144	121	70	74	55	49	72	45
SVF 50 U ... H82	82	98,5	63	10,5	3,5	123	113	163	138,5	81	79	65	55	81	50
SVF 50 U ... H85	85	96	85	10	10	114	110	166	139,5	81	79	65	55	81	50
SVF 63 U ... H100	100	111	95	10,5	4	144	133	200	170	120	100	79	70	100	63
SVF 63 U ... H115	115	115	120	11	12	142	156	215	185	120	100	79	70	100	63
SVF 85 U ... H142	142	145	140	10,5	5	182	180	280	236,5	135	128	100	95	138	85
SVF 110 U ... H170	170	180	200	13	22	224	240	333	286	155	187	118	116	163	110
SVF 110 U ... H172	172	160	200	14	8	204	240	335	288	155	187	118	116	163	110

# SVF ... U F Output flange



Type	ØP2	ØM2	ØN2	L2	L3	Øf2	L	Z	U	C	K	E	T	I
SVF 30 U FA	110	87	60	55,5	28	8,5	30	6	6	60	63	40	52	30
SVF 30 U FB	80	56	40	49	21,5	6,5	30	5,5	3,5	60	63	40	52	30
SVF 30 U FC	80	68	50	50,5	23	7	30	6	6	60	63	40	52	30
SVF 45 U FA	140	115	95	73,5	41	9	35	11	4	70	74	55	72	45
SVF 45 U FB	110	87	60	90,5	58	8,5	35	9	9	70	74	55	72	45
SVF 45 U FC	110	87	60	60,5	28	8,5	35	9	9	70	74	55	72	45
SVF 45 U FD	120	100	80	51,5	19	9	35	8	3	70	74	55	72	45
SVF 50 U FA	123	90	70	114,5	74	10,5	38	12	9	81	79	65	81	50
SVF 50 U FB	123	90	70	76,5	36	10,5	38	12	9	81	79	65	81	50
SVF 50 U FC	123	90	70	85	44,5	10,5	38	12	9	81	79	65	81	50
SVF 50 U FD	140	115	95	66,5	26	10	38	10	4	81	79	65	81	50
SVF 50 U FE	160	130	110	83,5	43	10	38	11	4	81	79	65	81	50
SVF 63 U F	160	130	110	82	22	10	45	11	5	120	100	79	100	63
SVF 63 U FA	160	130	110	84,5	24,5	11	45	13,5	5	120	100	79	100	63
SVF 63 U FB	175	150	115	116	56	11	45	13	7	120	100	79	100	63
SVF 63 U FC	175	150	115	86	26	11	45	13	7	120	100	79	100	63
SVF 63 U FD	200	165	130	85	25	13	45	13	7	120	100	79	100	63
SVF 63 U FE	200	165	130	102	42	13	45	13	7	120	100	79	100	63
SVF 63 U FF	200	165	130	111	51	13	45	13	7	120	100	79	100	63
SVF 85 U FA	200	165	130	106,5	39	13	64	13	5	135	128	100	138	85
SVF 85 U FB	200	165	130	117,5	50	11,5	64	13	5	135	128	100	138	85
SVF 85 U FC	205	176	152	108	40,5	13	64	16	5	135	128	100	138	85
SVF 85 U FD	205	176	152	148,5	81	13	64	16	5	135	128	100	138	85
SVF 85 U FE	205	180	152	147,5	80	12,5	64	15	5	135	128	100	138	85
SVF 110 U FA	250	215	180	150	72,5	15	74	18	5	155	187	118	163	110
SVF 110 U FB	250	215	180	130	52,5	15	74	18	5	155	187	118	163	110
SVF 110 U FC	270	230	170	131,5	54	13	74	16,5	11	155	187	118	163	110
SVF 110 U FD	270	230	170	179,5	102	13	74	16,5	11	155	187	118	163	110
SVF 110 U FE	270	230	170	178	100,5	13	74	15	9,5	155	187	118	163	110

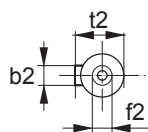
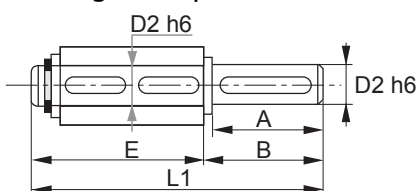
# SVF ... U Input shaft HS



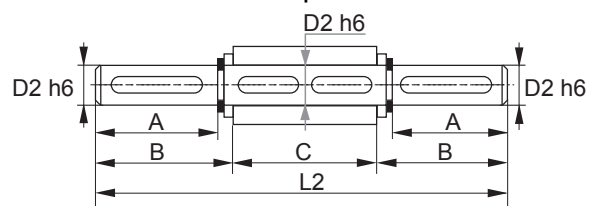
Type	ØD1	c1	t1	b1	f1	K1	E	ØM	f	J	T	I
<b>SVF 30 U HS</b>	9 h6	29	10,2	3	-	58	40	65	M6x9	39	52	30
<b>SVF 45 U HS</b>	11 h6	30	12,5	4	-	68	55	65	M6x9	49	72	45
<b>SVF 50 U HS</b>	14 h6	30	16	5	M5x10	74,5	65	94	M6x9	55	81	50
<b>SVF 50 U HS</b>	16 h6	30	18	5	M6x16	74,5	65	94	M6x9	55	81	50
<b>SVF 63 U HS</b>	18 h6	45	20,5	6	M6x16	93	79	90	M8x17	70	100	63
<b>SVF 63 U HS</b>	19 h6	40	21,5	6	M8x20	93	79	90	M8x17	70	100	63
<b>SVF 85 U HS</b>	24 h6	50	27	8	M8x20	112	100	130	M10x19	95	138	85
<b>SVF 85 U HS</b>	25 h6	50	28	8	M8x20	112	100	130	M10x19	95	138	85
<b>SVF 110 U HS</b>	24 h6	50	27	8	M8x20	131,5	118	165	M12x19	116	163	110
<b>SVF 110 U HS</b>	25 h6	50	28	8	M8x20	131,5	118	165	M12x19	116	163	110

# SVF ... U Output shaft

Single output shaft

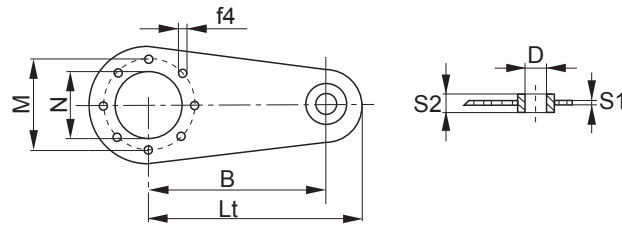


Double output shaft



Type	ØD2	b2	t2	f2	A	B	C	E	L1	L2
<b>SVF 30 U C14</b>	14	5	16	M5x14	25	35,5	55	59	94,5	126
<b>SVF 45 U C18</b>	18	6	20,5	M6x18	32	43	65	70	113	151
<b>SVF 45 U C19</b>	19	6	21,5	M8x20	40	58,8	65	70	129	182
<b>SVF 45 U C20</b>	20	6	22,5	M8x20	40	58,8	65	70	129	182
<b>SVF 50 U C24</b>	24	8	27	M8x20	50	68,8	81	87	155	218
<b>SVF 50 U C25</b>	25	8	28	M8x20	52	59,5	81	87	146	200
<b>SVF 63 U C25</b>	25	8	28	M8x20	60	63,2	120	127	190	247
<b>SVF 63 U C28</b>	28	8	31	M8x20	60	63,5	120	127	191	247
<b>SVF 85 U C35</b>	35	10	38	M10x23	60	73,5	135	141	215	282
<b>SVF 85 U C38</b>	38	10	41	M8x20	80	96	135	141	237	327
<b>SVF 110 U C42</b>	42	12	45	M12x32	75	96,5	155	164	260	348
<b>SVF 110 U C45</b>	45	14	48,5	M16x32	80	85	155	164	240	325

## SVF ... U Torque arm



Type	B	Lt	ØN	ØM	f4	ØD	S1	S2
<b>SVF 30 U P</b>	100	118	50	65	7	8,2	4	-
<b>SVF 45 U P</b>	100	118	50	65	7	8,2	4	-
<b>SVF 50 U P</b>	100	118	68	94	7	8,2	4	-
<b>SVF 63 U P</b>	150	180	75	90	9	11	6	20
<b>SVF 85 U P</b>	200	240	110	130	11	21	6	25
<b>SVF 110 U P</b>	250	291	130	165	13	21	6	25