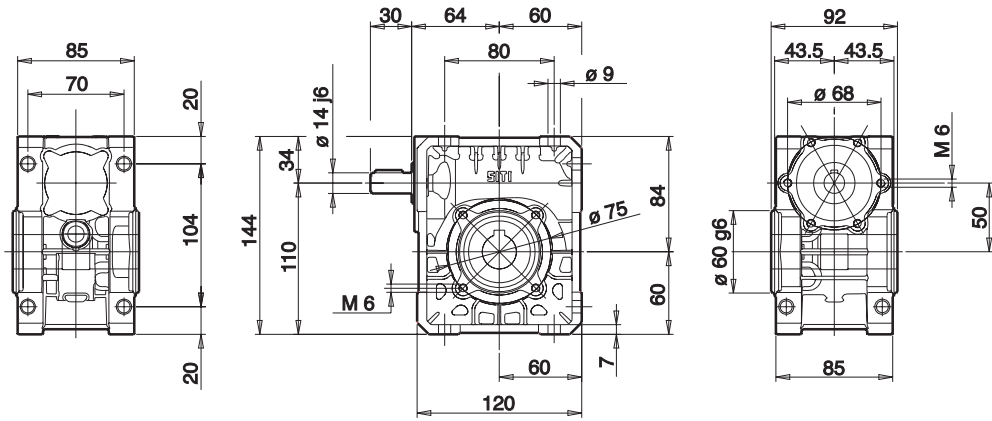
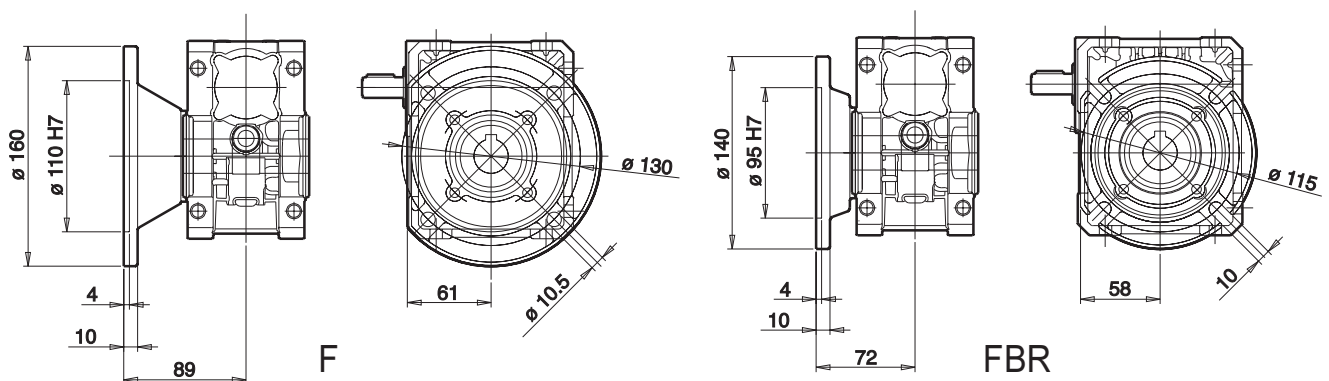
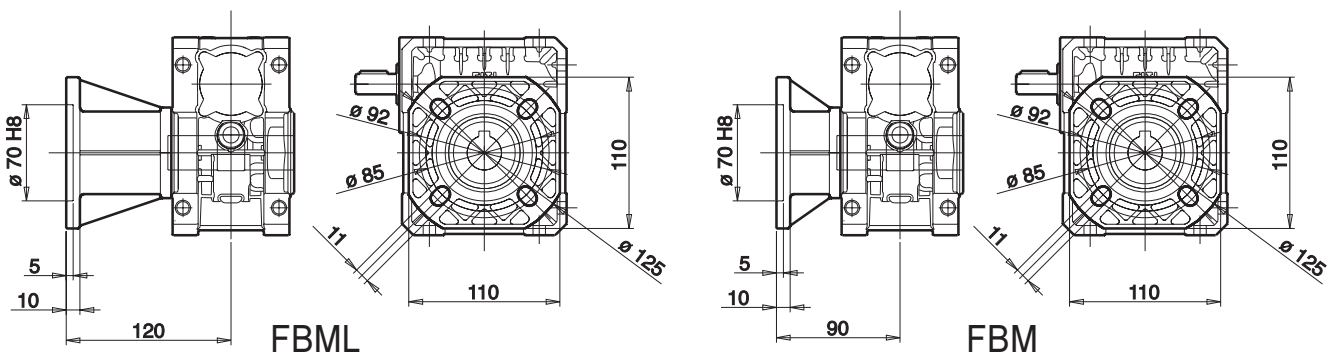
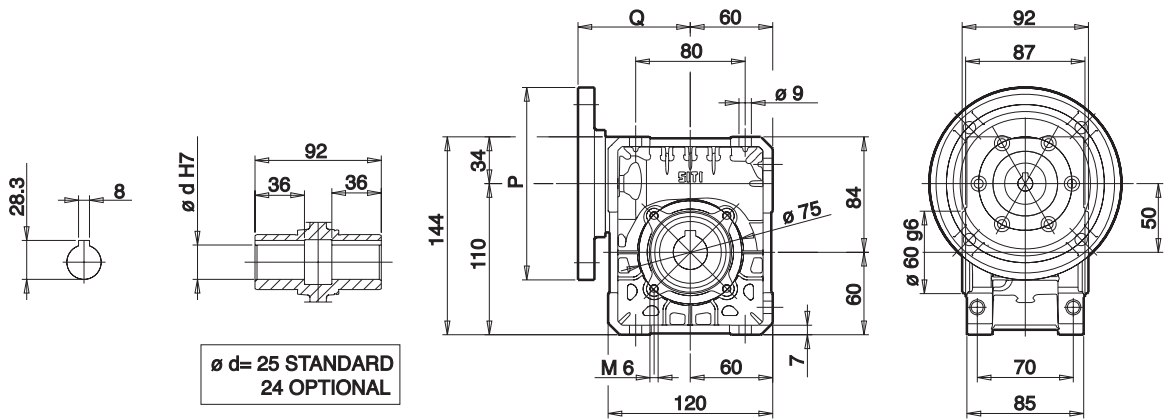


U 50



MU 50



Per i valori P e Q consultare la tabella a pag. 30.

Concerning values P and Q see table page 30.

Für die Werte P und Q siehe die Tabelle auf Seite 30.