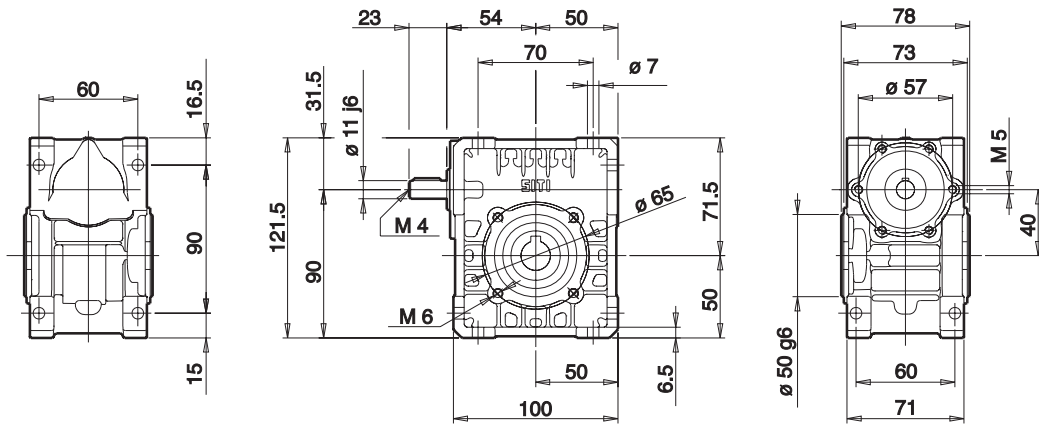
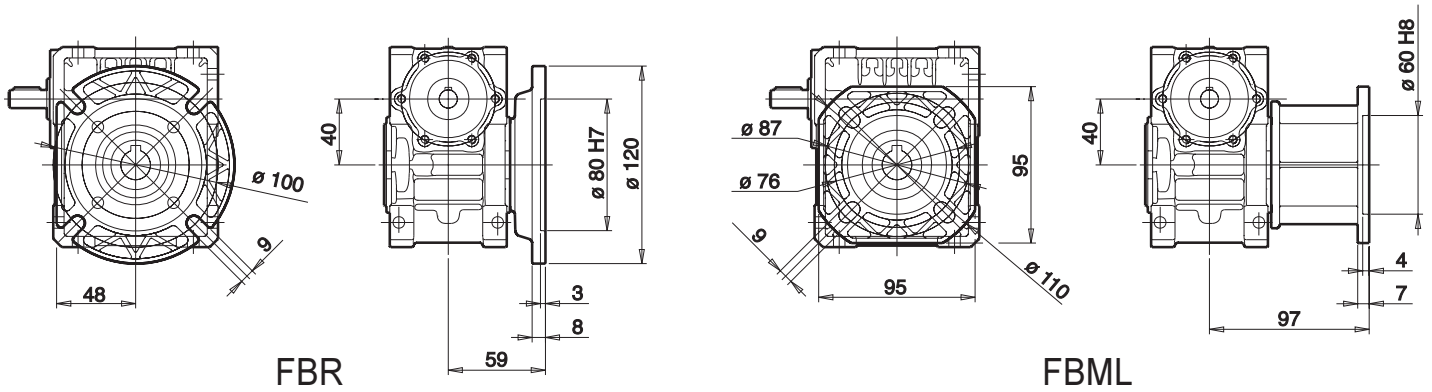
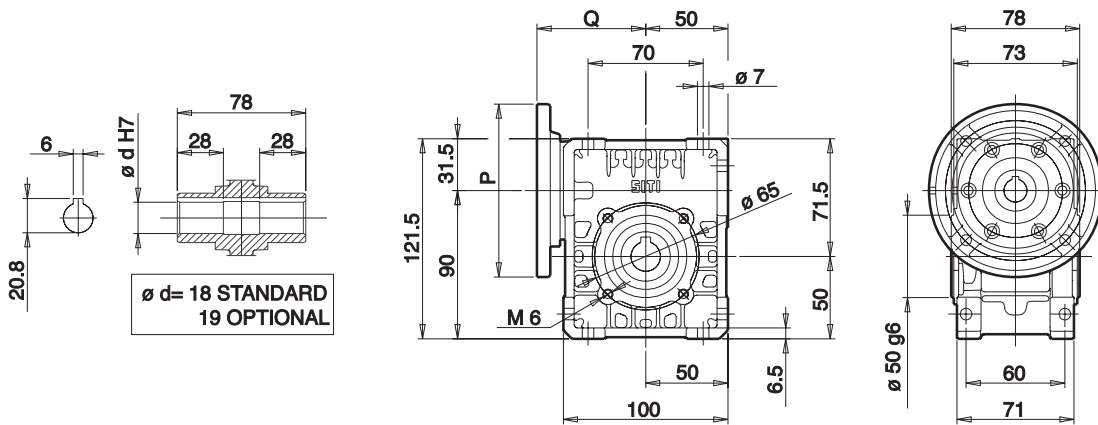


U 40

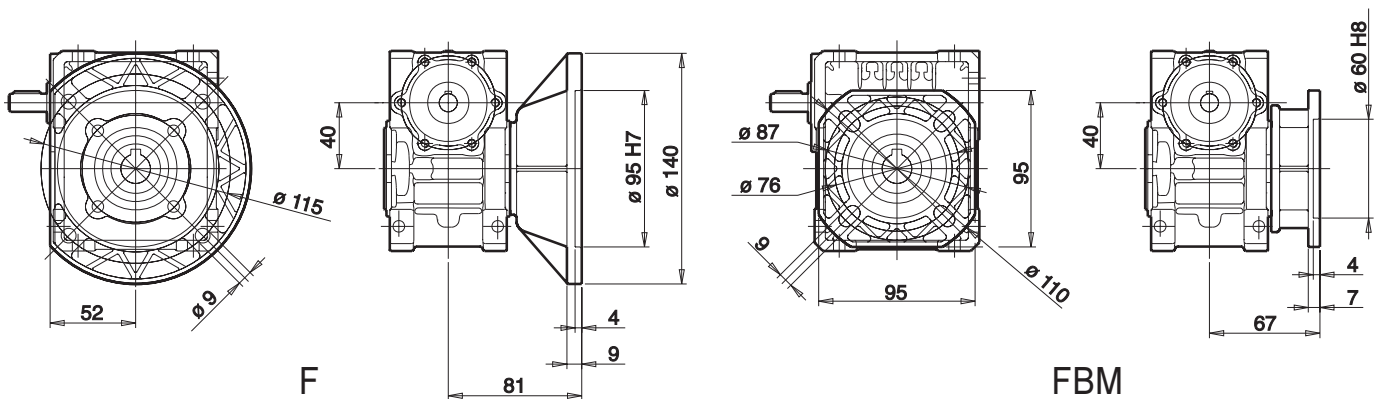


MU 40



FBR

FBML



F

FBM

Per i valori P e Q consultare la tabella a pag. 30.

Concerning values P and Q see table page 30.

Für die Werte P und Q siehe die Tabelle auf Seite 30.