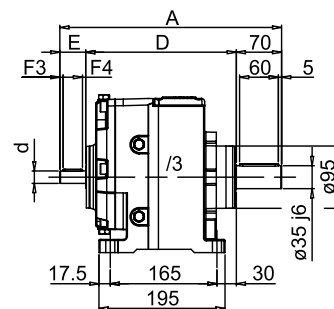
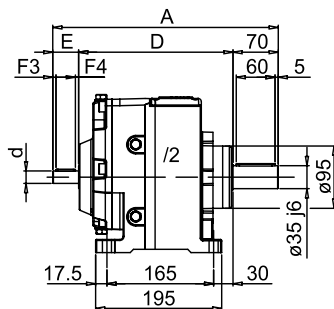
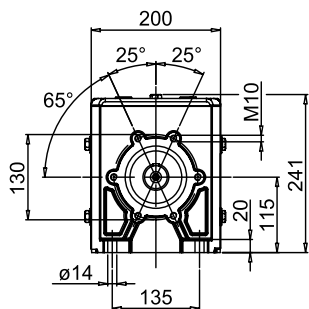


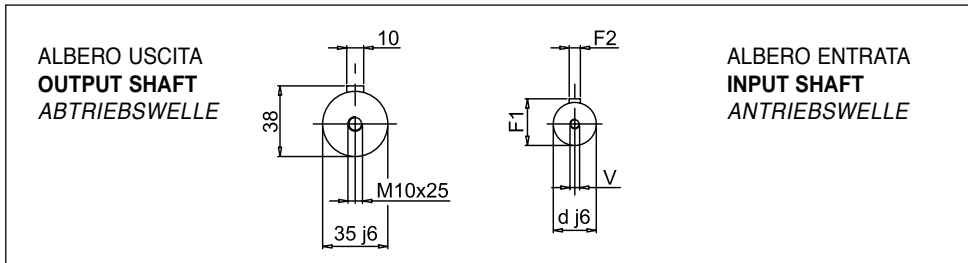
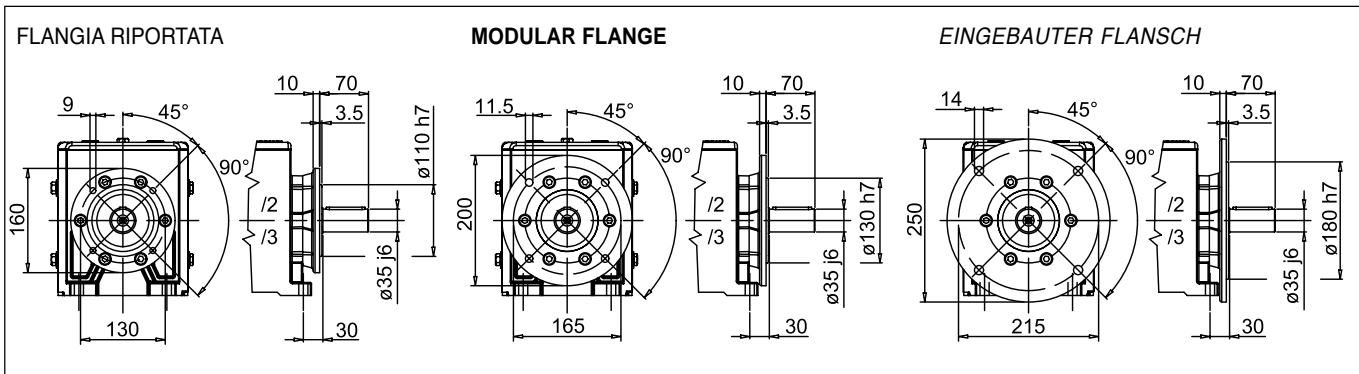
NHL 35 - RIDUTTORE

NHL 35 - GEARBOX

NHL 35 - GETRIEBE



NHL-MNHL



35/2 - 35/3	A	D	E	d	F1	F2	F3	F4	V
/2	350	240	40	19	21,5	6	5	30	M5
/2 F-160	350	240	40	19	21,5	6	5	30	M5
/2 F-200	350	240	40	19	21,5	6	5	30	M5
/2 F-250	350	240	40	19	21,5	6	5	30	M5
/3	343	233	40	19	21,5	6	5	30	M5
/3 F-160	343	233	40	19	21,5	6	5	30	M5
/3 F-200	343	233	40	19	21,5	6	5	30	M5
/3 F-250	343	233	40	19	21,5	6	5	30	M5