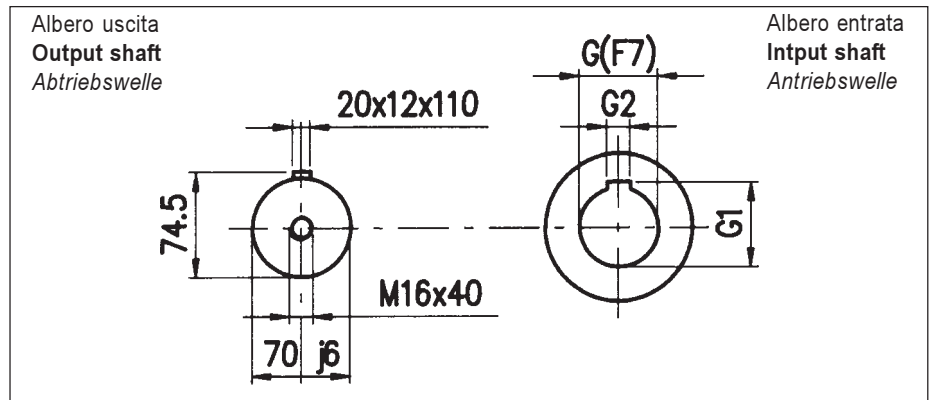
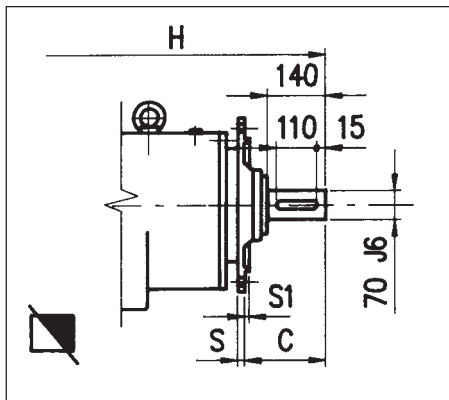
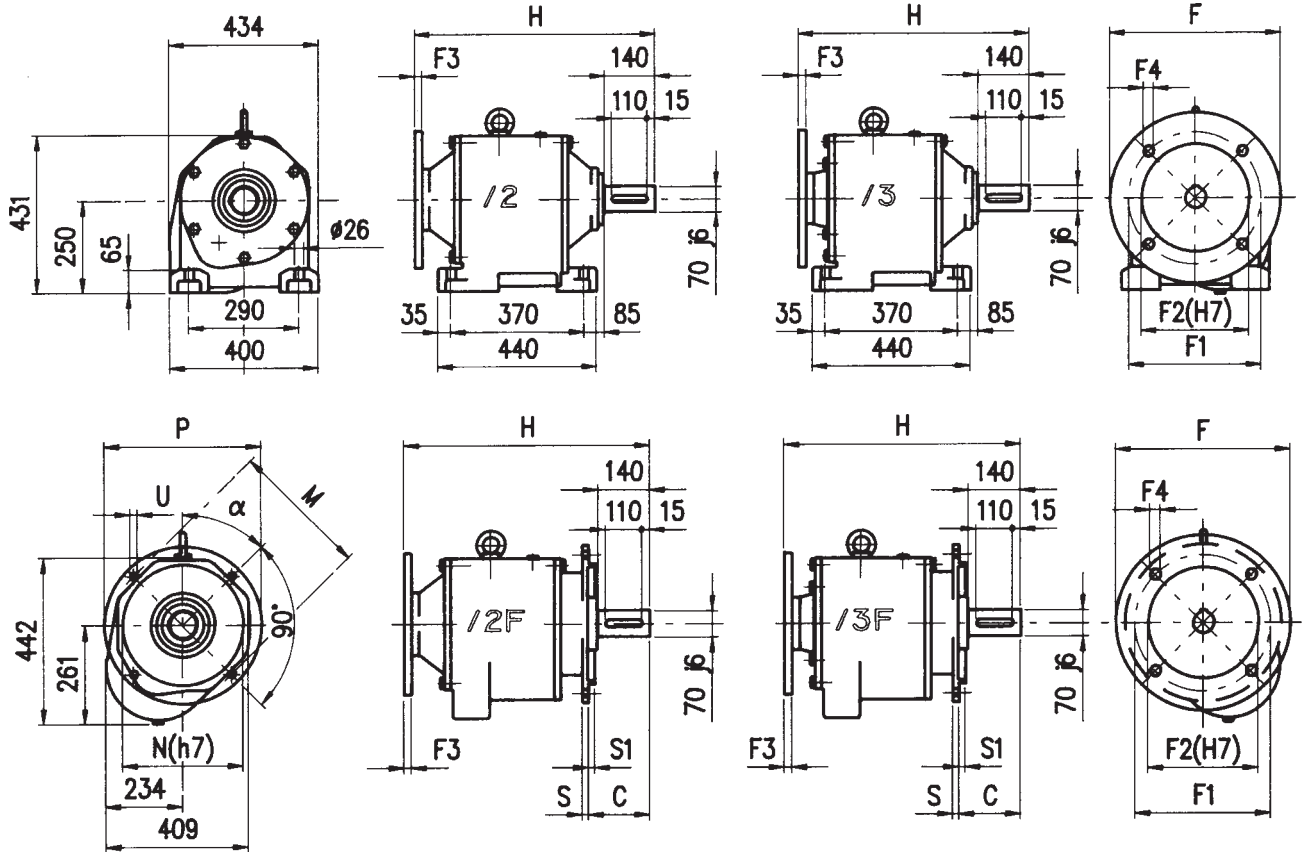


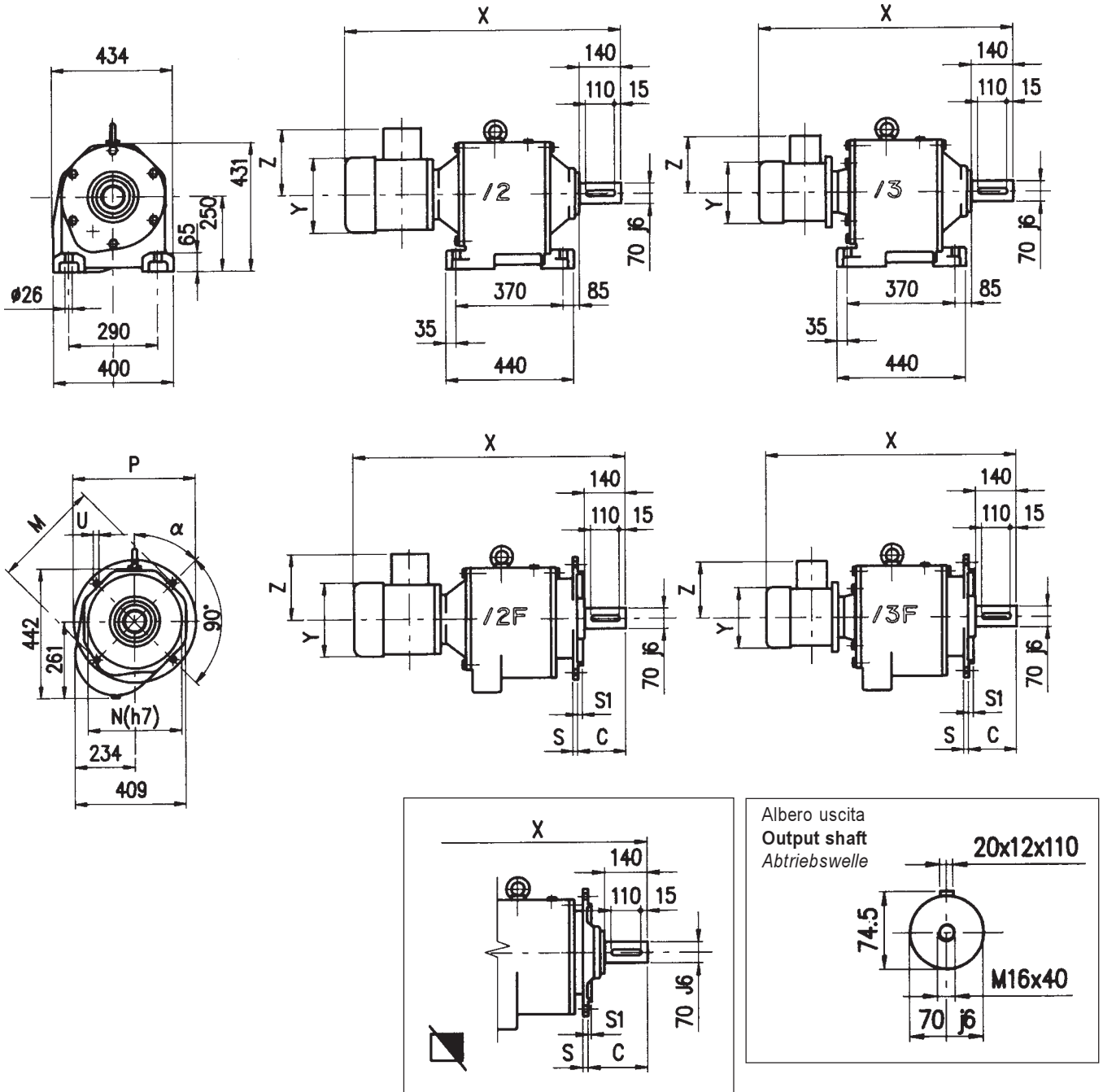
70/2-70/3	A	D	E	d	F1	F2	F3	F4	V	N	C	M	P	$\alpha$	S	S1	U/n°
/2	743	493	110	42	45	12	11	80	M10								
/2F-350	743	493	110	42	45	12	11	80	M10	250	135	300	350	45°	18	5	18/4
/2F-450	743	493	110	42	45	12	11	80	M10	350	195	400	450	14°	18	5	18/8
/3	653	453	60	28	31	8	8	40	M8								
/3F-350	653	453	60	28	31	8	8	40	M8	250	135	300	350	45°	18	5	18/4
/3F-450	653	453	60	28	31	8	8	40	M8	350	195	400	450	14°	15	5	18/8



70/2-70/3	G	G1	G2	F	F1	F2	F3	F4	H
/2....132 B5 /2F....132 B5	38	41,3	10	300	265	230	25	M12	658
/2....160 B5 /2F....160 B5	42	45,3	12	350	300	250	25	17	658
/2....180 B5 /2F....180 B5	48	51,8	14	350	300	250	25	17	658
/2....200 B5 /2F....200 B5	55	59,3	16	400	350	300	25	18	658
/2....225 B5 /2F....225 B5	60	64,4	18	450	400	350	25	18	658
/3....90 B5 /3F....90 B5	24	27,3	8	200	165	130	15	11,5	609
/3....100-112 B5 /3F....100-112 B5	28	31,3	8	250	215	180	15	14	612
/3....132 B5 /3F....132 B5	38	41,3	10	300	265	230	15	14	612
/3....160 B5 /3F....160 B5	42	45,3	12	350	300	250	19	18	642

P = 350							
N	C	M	P	$\alpha$	S	S1	U/n°
250	135	300	350	45°	18	5	18/4

P = 450							
N	C	M	P	$\alpha$	S	S1	U/n°
350	195	400	450	14°	18	5	18/8



70/2-70/3	Y	Z	X
/2...GR 132 /2F...GR 132	259	180	892
/3...GR 90 /3F...GR 90	171	121	807
/3...GR 100 /3F...GR 100	193	138	827
/3...112 /3F...112	217	151	845
/3...132 /3F...132	259	180	916

P = 350							
N	C	M	P	$\alpha$	S	S1	U/n°
250	135	300	350	45°	18	5	18/4

P = 450							
N	C	M	P	$\alpha$	S	S1	U/n°
350	195	400	450	14°	18	5	18/8