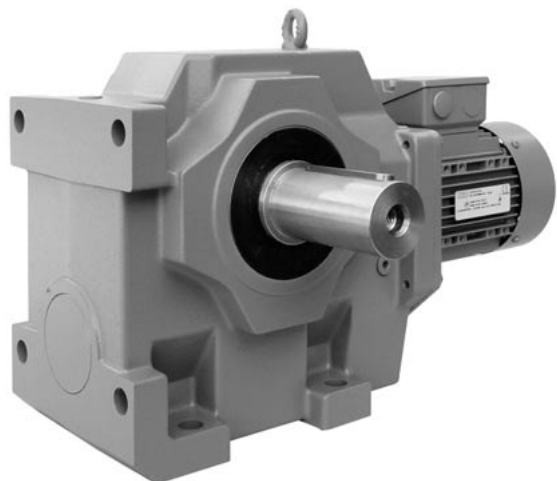


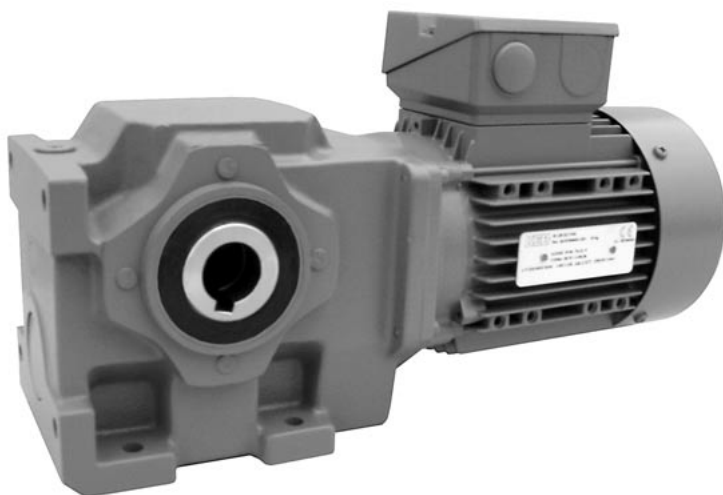
# Двигатели с косозубой цилиндрической и червячной передачами S

## KEB

**S4.3AV DL71G4**



**S1.2B DL71K4**

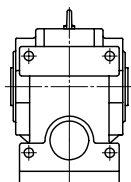
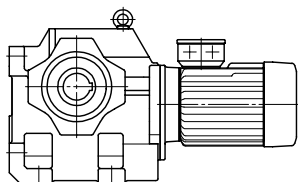


**S0.2A DL63G4**

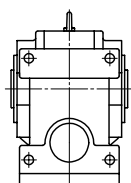
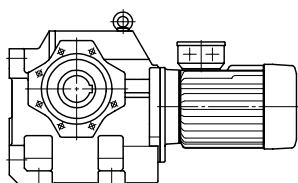


# Двигатели с косозубой цилиндрической и червячной передачами S

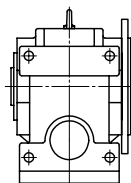
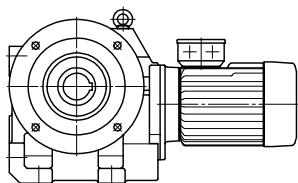
## КЕВ



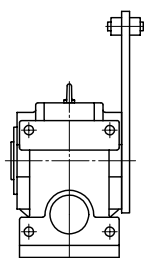
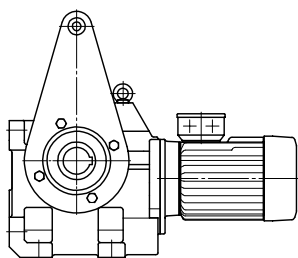
Вариант с монтажом на вал с пустотелым валом и шпонкой  
Пример: S2.2A DA90L4



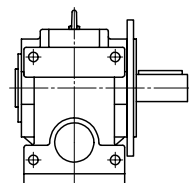
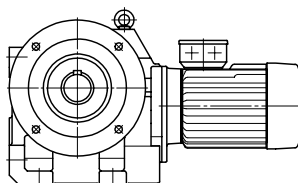
В14 Вариант с фланцевым монтажом с пустотелым валом и шпонкой  
Пример: S4.3B DL63G4



В5 Вариант с монтажом на лапы с пустотелым валом и шпонкой  
Пример: S3.2C DA100L4



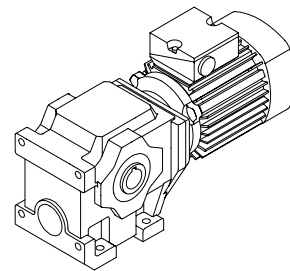
Вариант с монтажом на вал с пустотелым валом и шпонкой с реактивной штангой T1  
Пример: S1.2BT1 DA80K



В5 Вариант с монтажом на лапы с твёрдым валом и шпонкой  
Пример: S4.2CV DA100LX4

# Двигатели с косозубой цилиндрической и червячной передачами S

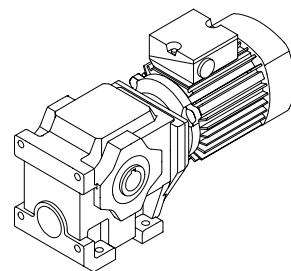
# КЕВ



P	n2	M	cG	i	Fr	Fa	Тип	Размеры	Вес	
[кВт]	[1/мин]	[Нм]			[Н]	[Н]		Страница	[кг]	
<b>0.12</b>	0.49	1720	0.8	2903.7	15300	12600	S4.2/G1.2A DL63K4	118/119	53	
	0.54	1560	0.9	2621.1	15300	12100	S4.2/G1.2B DL63K4		53	
	0.59	1410	1.0	2382.2	15300	11800	S4.2/G1.2C DL63K4		57	
	0.68	1230	1.1	2073.4	15300	11300				
	0.75	1120	1.3	1884.4	15300	11000				
	0.82	1020	1.4	1711.5	15300	10800				
	0.91	925	1.5	1555.6	15300	10500				
	1.1	780	1.8	1303.1	15300	10100				
	1.2	710	2.0	1184.4	15300	9960				
	1.4	615	2.3	1020.7	15300	9710				
	1.5	560	2.5	927.68	15300	9570				
	0.76	1100	1.0	1857.9	15300	11000	S4.3A DL63K4		118	51
	0.86	975	1.2	1634.6	15300	10600	S4.3B DL63K4			51
	1.1	785	1.5	1314.4	15300	10200	S4.3C DL63K4			54
	1.3	655	1.8	1095.4	15300	9820				
1.7	510	2.3	842.59	15300	9440					
0.84	960	0.8	1686.0	10300	14700	S3.2/G1.2A DL63K4	117/119	36		
0.92	875	0.9	1532.4	10300	14400	S3.2/G1.2B DL63K4		36		
1.0	795	1.0	1391.8	10300	14200	S3.2/G1.2C DL63K4		38		
1.1	725	1.1	1265.0	10300	14000					
1.3	610	1.2	1059.7	10300	13600					
1.5	555	1.4	963.11	10300	13400					
1.7	480	1.6	830.01	10300	13200					
1.9	440	1.7	754.37	10300	13000					
2.3	355	2.0	611.11	10300	12800	S3.3A DL63K4		117	34	
3.0	280	2.7	477.78	10300	12500	S3.3B DL63K4 S3.3C DL63K4		34 36		
4.9	172	1.4	190.000	6060	4340	S2.2A DL63G6	116	20		
6.0	141	2.0	153.33	6060	4210	S2.2B DL63G6		20		
7.3	119	2.9	126.67	6060	4130	S2.2C DL63G6		22		
7.4	117	2.1	190.000	6060	4120	S2.2A DL63K4 S2.2B DL63K4 S2.2C DL63K4	116	20 20 22		
2.9	205	0.9	490.000	4680	3630	S1.2A DL63K4	115	14		
3.3	187	1.0	431.11	4680	3520	S1.2B DL63K4		14		
4.1	156	1.1	346.67	4680	3360	S1.2C DL63K4		15		
4.9	132	1.3	288.89	4680	3240					
6.3	104	1.7	222.22	4680	3090					
7.9	106	1.5	177.625	4680	3100					
9.0	95	2.0	156.28	4680	3050					
11	78	2.4	125.67	4680	2960					
13	65	2.8	104.72	4680	2890					

# Двигатели с косозубой цилиндрической и червячной передачами S

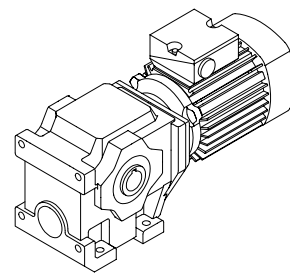
# КЕВ



P	n2	M	cG	i	Fr	Fa	Тип	Размеры	Вес
[кВт]	[1/мин]	[Нм]			[Н]	[Н]		Страница	[кг]
<b>0.12</b>									
	5.9	107	0.8	238.33	2720	1810	<b>S0.2A DL63K4</b>	114	6
	7.6	86	1.0	186.33	2660	1680	<b>S0.2C DL63K4</b>		7
	9.3	72	1.2	151.67	2590	1590			
	13	57	1.5	112.67	2450	1490			
	16	52	1.7	85.56	2230	1470			
	21	42	2.1	66.89	2130	1400			
	26	34	2.4	54.44	2050	1350			
	35	26	3.1	40.44	1910	1300			
	45	20	3.8	31.11	1800	1270			
	53	18	4.3	26.44	1730	1250			
	68	14	5.0	20.67	1620	1230			
	88	11	6.0	16.000	1510	1210			
	102	10	7.2	13.85	1430	1250			
	130	7.9	8.5	10.83	1340	1230			
	168	6.2	10.0	8.38	1240	1210			
	220	4.8	11.6	6.42	1150	1190			
	284	3.7	11.1	4.97	1060	1180			
<b>0.18</b>									
	0.68	1850	0.8	2073.4	15300	12900	<b>S4.2/G1.2A DL63G4</b>	118/119	53
	0.75	1680	0.8	1884.4	15300	12500	<b>S4.2/G1.2B DL63G4</b>		53
	0.82	1530	0.9	1711.5	15300	12100	<b>S4.2/G1.2C DL63G4</b>		57
	0.91	1390	1.0	1555.6	15300	11700			
	1.1	1170	1.2	1303.1	15300	11100			
	1.2	1060	1.3	1184.4	15300	10900			
	1.4	920	1.5	1020.7	15300	10500			
	1.5	835	1.7	927.68	15300	10300			
	0.86	1460	0.8	1634.6	15300	11900	<b>S4.3A DL63G4</b>	118	51
	1.1	1180	1.0	1314.4	15300	11200	<b>S4.3B DL63G4</b>		51
	1.3	985	1.2	1095.4	15300	10700	<b>S4.3C DL63G4</b>		54
	1.7	760	1.5	842.59	15300	10100			
	2.4	540	2.2	589.81	15300	9520			
	2.9	445	2.7	483.89	15300	9280			
	1.3	915	0.8	1059.7	10300	14600	<b>S3.2/G1.2A DL63G4</b>	117/119	36
	1.5	835	0.9	963.11	10300	14300	<b>S3.2/G1.2B DL63G4</b>		36
	1.7	720	1.1	830.01	10300	13900	<b>S3.2/G1.2C DL63G4</b>		38
	1.9	655	1.2	754.37	10300	13700			
	2.3	535	1.3	611.11	10300	13300	<b>S3.3A DL63G4</b>	117	34
	3.0	425	1.8	477.78	10300	13000	<b>S3.3B DL63G4</b>		34
	3.6	350	2.2	388.89	10300	12700	<b>S3.3C DL63G4</b>		36
	4.9	265	2.8	288.89	10300	12500			
	7.4	181	2.8	190.000	10300	12200	<b>S3.2A DL63G4</b>	117	31
							<b>S3.2B DL63G4</b>		31
							<b>S3.2C DL63G4</b>		33
	4.9	260	0.9	190.000	6060	4680	<b>S2.2A DL71K6</b>	116	20
	6.0	210	1.3	153.33	6060	4500	<b>S2.2B DL71K6</b>		20
	7.3	178	1.9	126.67	6060	4360	<b>S2.2C DL71K6</b>		22
	7.4	176	1.4	190.000	6060	4350	<b>S2.2A DL63G4</b>	116	20
	9.2	146	2.0	153.33	6060	4230	<b>S2.2B DL63G4</b>		20
	11	122	2.8	126.67	6060	4140	<b>S2.2C DL63G4</b>		22

# Двигатели с косозубой цилиндрической и червячной передачами S

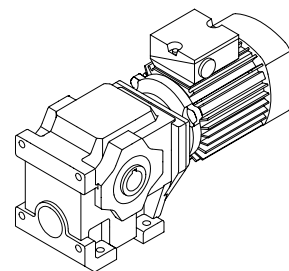
# КЕВ



P	n2	M	cG	i	Fr	Fa	Тип	Размеры	Вес
[кВт]	[1/мин]	[Нм]			[Н]	[Н]		Страница	[кг]
<b>0.18</b>	4.1	235	0.8	346.67	4680	3770	S1.2A DL63G4	115	14
	4.9	198	0.9	288.89	4680	3580	S1.2B DL63G4		14
	6.3	156	1.1	222.22	4680	3360	S1.2C DL63G4		15
	7.9	159	1.0	177.625	4680	3380			
	9.0	143	1.3	156.28	4680	3290			
	11	117	1.6	125.67	4680	3160			
	13	98	1.9	104.72	4680	3060			
	18	76	2.3	80.56	4680	2950			
	9.3	108	0.8	151.67	2140	1820	S0.2A DL63G4	114	6
	13	85	1.0	112.67	2100	1670	S0.2C DL63G4		7
	16	79	1.1	85.56	1900	1630			
	21	62	1.4	66.89	1880	1530			
	26	51	1.6	54.44	1840	1460			
	35	39	2.0	40.44	1750	1380			
	45	31	2.5	31.11	1670	1330			
	53	26	2.8	26.44	1620	1300			
	68	21	3.4	20.67	1530	1270			
	88	17	4.0	16.000	1440	1240			
	102	15	4.8	13.85	1360	1310			
130	12	5.7	10.83	1280	1270				
168	9.2	6.7	8.38	1200	1240				
220	7.1	7.7	6.42	1120	1220				
284	5.6	7.4	4.97	1040	1200				
<b>0.25</b>	1.1	1650	0.9	1303.1	15300	12400	S4.2/G1.2A DL71K4	118/119	53
	1.2	1500	0.9	1184.4	15300	12000	S4.2/G1.2B DL71K4		53
	1.4	1300	1.1	1020.7	15300	11500	S4.2/G1.2C DL71K4		57
	1.5	1180	1.2	927.68	15300	11200			
	1.3	1390	0.8	1095.4	15300	11700	S4.3A DL71K4	118	51
	1.6	1080	1.1	842.59	15300	10900	S4.3B DL71K4		51
	2.3	760	1.6	589.81	15300	10100	S4.3C DL71K4		54
	2.9	630	1.9	483.89	15300	9750			
	3.6	505	2.4	382.78	15300	9430			
	4.4	420	2.9	315.97	15300	9210			
	1.8	930	0.8	754.37	10300	14600	S3.2/G1.2A DL71K4	117/119	36
							S3.2/G1.2B DL71K4		36
							S3.2/G1.2C DL71K4		38
	2.3	755	0.9	611.11	10300	14100	S3.3A DL71K4	117	34
	2.9	600	1.3	477.78	10300	13500	S3.3B DL71K4		34
	3.6	490	1.5	388.89	10300	13200	S3.3C DL71K4		36
	4.8	375	2.0	288.89	10300	12800			
	6.2	295	2.5	222.22	10300	12600			
	7.3	255	2.0	190.000	10300	12400	S3.2A DL71K4	117	31
	8.7	215	2.8	158.33	10300	12300	S3.2B DL71K4		31
							S3.2C DL71K4		33
	6.0	295	1.0	153.33	6060	4840	S2.2A DL71G6	116	20
	7.2	250	1.4	126.67	6060	4650	S2.2B DL71G6		20
							S2.2C DL71G6		23

# Двигатели с косозубой цилиндрической и червячной передачами S

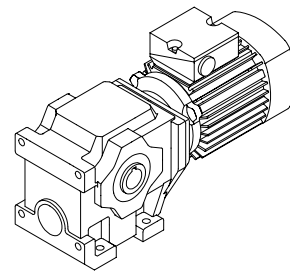
# КЕВ



P	n2	M	cG	i	Fr	Fa	Тип	Размеры	Вес
[кВт]	[1/мин]	[Нм]			[Н]	[Н]		Страница	[кг]
	7.3	250	1.0	190.000	6060	4640	S2.2A DL71K4	116	20
	9.0	205	1.4	153.33	6060	4470	S2.2B DL71K4		20
	11	173	2.0	126.67	6060	4340	S2.2C DL71K4		22
	14	135	2.5	98.33	6060	4190			
	17	111	3.0	80.000	6060	4090			
<b>0.25</b>	6.2	220	0.8	222.22	4680	3700	S1.2A DL71K4	115	14
	8.9	200	0.9	156.28	4680	3600	S1.2B DL71K4		14
	11	165	1.1	125.67	4680	3410	S1.2C DL71K4		15
	13	139	1.3	104.72	4680	3270			
	17	108	1.7	80.56	4680	3110			
	25	77	2.2	56.39	4680	2950			
	30	65	2.6	46.26	4680	2890			
	16	111	0.8	85.56	1520	1830	S0.2A DL71K4	114	6
	21	88	1.0	66.89	1580	1690	S0.2C DL71K4		7
	25	73	1.2	54.44	1590	1590			
	34	55	1.5	40.44	1570	1480			
	45	43	1.8	31.11	1530	1410			
	52	37	2.0	26.44	1490	1370			
	67	30	2.4	20.67	1430	1320			
	87	23	2.8	16.000	1360	1280			
	100	21	3.4	13.85	1290	1380			
	128	17	4.0	10.83	1230	1330			
	165	13	4.8	8.38	1160	1280			
	216	10	5.5	6.42	1080	1250			
	279	7.9	5.3	4.97	1010	1230			
<b>0.37</b>	1.5	1760	0.8	927.68	15300	12700	S4.2/G1.2A DL71G4	118/119	54
							S4.2/G1.2B DL71G4		54
							S4.2/G1.2C DL71G4		58
	2.3	1130	1.0	589.81	15300	11000	S4.3A DL71G4	118	52
	2.9	935	1.3	483.89	15300	10500	S4.3B DL71G4		52
	3.6	750	1.6	382.78	15300	10100	S4.3C DL71G4		55
	4.4	625	1.9	315.97	15300	9740			
	5.7	485	2.6	240.57	15300	9380			
	2.9	890	0.8	477.78	10300	14500	S3.3A DL71G4	117	34
	3.5	730	1.0	388.89	10300	14000	S3.3B DL71G4		34
	4.8	555	1.3	288.89	10300	13400	S3.3C DL71G4		36
	6.2	435	1.7	222.22	10300	13000			
	7.3	380	1.4	190.000	10300	12800	S3.2A DL71G4	117	31
	8.7	320	1.9	158.33	10300	12600	S3.2B DL71G4		31
	11	255	2.8	123.33	10300	12400	S3.2C DL71G4		33
	9.0	305	1.0	153.33	6060	4870	S2.2A DL71G4	116	20
	11	255	1.4	126.67	6060	4680	S2.2B DL71G4		20
	14	200	1.7	98.33	6060	4450	S2.2C DL71G4		23
	17	164	2.0	80.000	6060	4310			
	24	119	2.7	57.14	6060	4130			

# Двигатели с косозубой цилиндрической и червячной передачами S

# КЕВ



P	n2	M	cG	i	Fr	Fa	Тип	Размеры	Вес
[кВт]	[1/мин]	[Нм]			[Н]	[Н]		Страница	[кг]
13	205	0.9	104.72	4680	3620	S1.2A DL71G4	115	15	
17	160	1.1	80.56	4680	3390	S1.2B DL71G4		15	
24	115	1.5	56.39	4610	3150	S1.2C DL71G4		16	
30	96	1.8	46.26	4440	3050				
38	77	2.1	36.60	4220	2950				
46	64	2.4	30.21	4050	2890				
60	50	3.0	23.000	3790	2810				

## 0.37

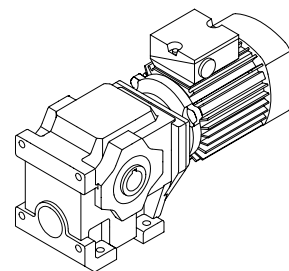
25	108	0.8	54.44	1160	1810	S0.2A DL71G4	114	7
34	82	1.0	40.44	1240	1650	S0.2C DL71G4		8
44	64	1.2	31.11	1270	1540			
52	55	1.4	26.44	1270	1480			
67	44	1.6	20.67	1260	1410			
86	35	1.9	16.000	1230	1360			
100	32	2.3	13.85	1150	1490			
127	25	2.7	10.83	1120	1420			
165	19	3.2	8.38	1070	1360			
215	15	3.7	6.42	1020	1310			
278	12	3.5	4.97	960	1270			

## 0.55

2.9	1380	0.9	483.89	15300	11700	S4.3A DA80K4	118	55
3.6	1110	1.1	382.78	15300	11000	S4.3B DA80K4		55
4.4	925	1.3	315.97	15300	10500	S4.3C DA80K4		58
5.8	720	1.7	240.57	15300	9980			
7.4	575	2.2	188.43	15300	9610			
9.7	455	2.9	143.68	15300	9300			
7.2	590	1.6	193.33	15300	9650	S4.2A DA80K4	118	51
9.2	475	2.5	151.67	15300	9350	S4.2B DA80K4		51
						S4.2C DA80K4		54
4.8	815	0.9	288.89	10300	14300	S3.3A DA80K4	117	37
6.3	645	1.1	222.22	10300	13700	S3.3B DA80K4		37
						S3.3C DA80K4		39
7.3	560	0.9	190.000	10300	13400	S3.2A DA80K4	117	34
8.8	475	1.3	158.33	10300	13100	S3.2B DA80K4		34
11	380	1.9	123.33	10300	12800	S3.2C DA80K4		36
14	310	2.3	100.000	10300	12600			
19	230	3.0	73.500	10300	12300			
11	380	0.9	126.67	6060	5170	S2.2A DA80K4	116	24
14	295	1.2	98.33	6060	4830	S2.2B DA80K4		24
17	245	1.4	80.000	6060	4620	S2.2C DA80K4		26
24	176	1.8	57.14	6060	4350			
30	145	2.2	46.43	5940	4230			
36	122	2.5	38.750	5710	4140			
47	94	3.0	29.48	5360	4030			
25	170	1.0	56.39	4020	3430	S1.2A DA80K4	115	18
30	142	1.2	46.26	3950	3290	S1.2B DA80K4		18
38	114	1.4	36.60	3830	3140	S1.2C DA80K4		19
46	95	1.7	30.21	3710	3050			
60	73	2.0	23.000	3530	2930			
65	68	2.1	21.27	3480	2900			
77	58	2.4	18.02	3350	2850			
91	50	2.6	15.31	3230	2810			
101	45	2.8	13.74	3150	2780			
119	39	3.0	11.67	3030	2750			

# Двигатели с косозубой цилиндрической и червячной передачами S

# КЕВ

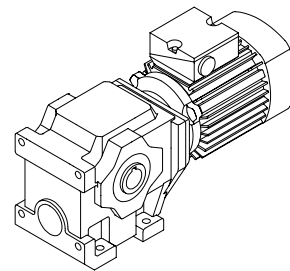


P	n2	M	cG	i	Fr	Fa	Тип	Размеры	Вес
[кВт]	[1/мин]	[Нм]			[Н]	[Н]		Страница	[кг]
45	95	0.8	31.11	880	1730	S0.2A DA80K4	114	9	
53	82	0.9	26.44	940	1650	S0.2C DA80K4		11	
67	65	1.1	20.67	990	1550				
87	51	1.3	16.000	1020	1460				
100	47	1.6	13.85	950	1660				
128	37	1.8	10.83	960	1550				
166	29	2.2	8.38	950	1460				
217	22	2.5	6.42	920	1390				
280	17	2.4	4.97	890	1330				
<b>0.75</b>									
3.7	1490	0.8	382.78	15300	12000	S4.3A DA80G4	118	57	
4.5	1240	1.0	315.97	15300	11300	S4.3B DA80G4		57	
5.9	965	1.3	240.57	15300	10600	S4.3C DA80G4		61	
7.5	775	1.6	188.43	15300	10100				
9.8	610	2.1	143.68	15300	9700				
14	445	2.9	103.41	15300	9270				
7.3	795	1.2	193.33	15300	10200	S4.2A DA80G4	118	53	
9.3	640	1.9	151.67	15300	9780	S4.2B DA80G4		53	
11	525	2.4	123.33	15300	9490	S4.2C DA80G4		56	
6.3	865	0.8	222.22	10300	14400	S3.3A DA80G4	117	39	
						S3.3B DA80G4		39	
						S3.3C DA80G4		41	
8.9	640	1.0	158.33	10300	13700	S3.2A DA80G4	117	36	
11	510	1.4	123.33	10300	13300	S3.2B DA80G4		36	
14	415	1.7	100.000	10300	13000	S3.2C DA80G4		38	
19	310	2.2	73.500	10300	12600				
24	250	2.6	59.29	10300	12400				
28	215	3.0	50.000	10300	12300				
14	400	0.9	98.33	5820	5240	S2.2A DA80G4	116	26	
18	325	1.0	80.000	5810	4960	S2.2B DA80G4		26	
25	235	1.4	57.14	5650	4600	S2.2C DA80G4		28	
30	195	1.6	46.43	5490	4430				
36	164	1.8	38.750	5330	4310				
48	127	2.2	29.48	5060	4160				
60	101	2.6	23.33	4810	4060				
74	83	3.0	19.000	4580	3980				
30	191	0.9	46.26	3410	3540	S1.2A DA80G4	115	20	
39	153	1.1	36.60	3390	3350	S1.2B DA80G4		20	
47	128	1.2	30.21	3350	3220	S1.2C DA80G4		21	
61	99	1.5	23.000	3250	3060				
66	92	1.6	21.27	3210	3030				
78	78	1.8	18.02	3130	2960				
92	67	1.9	15.31	3030	2900				
103	61	2.0	13.74	2970	2870				
121	52	2.3	11.67	2870	2820				
143	44	2.5	9.89	2770	2780				
68	88	0.8	20.67	700	1690	S0.2A DA80G4	114	11	
88	69	1.0	16.000	790	1570	S0.2C DA80G4		13	
102	63	1.2	13.85	720	1840				
130	49	1.4	10.83	780	1690				
168	39	1.6	8.38	810	1570				
220	30	1.9	6.42	810	1470				
284	23	1.8	4.97	800	1400				



# Двигатели с косозубой цилиндрической и червячной передачами S

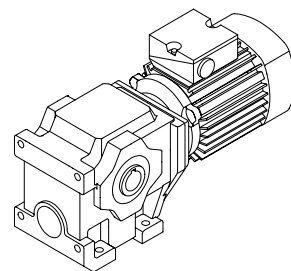
# КЕВ



P	n2	M	cG	i	Fr	Fa	Тип	Размеры	Вес
[кВт]	[1/мин]	[Нм]			[Н]	[Н]		Страница	[кг]
<b>1.1</b>	5.8	1440	0.9	240.57	15300	11800	S4.3A DA90S4	118	59
	7.4	1150	1.1	188.43	15300	11100	S4.3B DA90S4		59
							S4.3C DA90S4		62
	7.2	1180	0.8	193.33	15300	11200	S4.2A DA90S4	118	54
	9.2	950	1.3	151.67	15300	10600	S4.2B DA90S4		54
	11	785	1.6	123.33	15300	10200	S4.2C DA90S4		58
	15	585	2.1	91.500	15300	9640			
	18	500	2.5	78.000	15300	9420			
	22	410	2.9	63.125	15300	9180			
	<b>1.1</b>	11	755	0.9	123.33	10300	14100	S3.2A DA90S4	117
14		615	1.1	100.000	10300	13600	S3.2B DA90S4	38	
19		460	1.5	73.500	10300	13100	S3.2C DA90S4	40	
23		375	1.8	59.29	10200	12800			
28		320	2.0	50.000	9840	12600			
37		240	2.5	37.500	9220	12400			
44		205	2.8	31.67	8850	12300			
30		290	1.1	46.43	4740	4810	S2.2A DA90S4	116	27
36		245	1.2	38.750	4700	4630	S2.2B DA90S4		27
47		189	1.5	29.48	4570	4400	S2.2C DA90S4		29
60	151	1.8	23.33	4430	4250				
65	139	1.9	21.43	4370	4210				
73	124	2.0	19.000	4270	4150				
87	105	2.3	15.91	4130	4070				
98	94	2.4	14.14	4030	4030				
117	79	2.6	11.84	3870	3970				
132	71	2.8	10.500	3770	3930				
<b>1.5</b>	7.5	1560	0.8	188.43	15300	12100	S4.3A DA90L4	118	61
							S4.3B DA90L4		61
							S4.3C DA90L4		64
	9.3	1290	0.9	151.67	15300	11400	S4.2A DA90L4	118	57
	11	1060	1.2	123.33	15300	10900	S4.2B DA90L4		57
	15	790	1.6	91.500	15300	10200	S4.2C DA90L4		60
	18	675	1.8	78.000	15300	9870			
	22	550	2.2	63.125	14700	9550			
	30	420	2.7	47.500	13800	9210			
	14	835	0.8	100.000	9700	14300	S3.2A DA90L4	117	40
19	620	1.1	73.500	9570	13600	S3.2B DA90L4	40		
24	505	1.3	59.29	9350	13200	S3.2C DA90L4	42		
28	430	1.5	50.000	9120	13000				
37	325	1.8	37.500	8670	12700				
44	280	2.1	31.67	8380	12500				
57	220	2.4	24.81	7940	12300				
72	175	2.8	19.500	7500	12200				

# Двигатели с косозубой цилиндрической и червячной передачами S

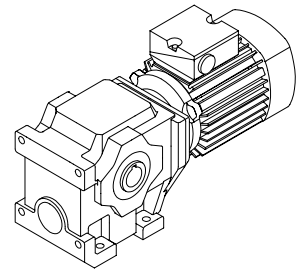
# КЕВ



P	n2	M	cG	i	Fr	Fa	Тип	Размеры	Вес
[кВт]	[1/мин]	[Нм]			[Н]	[Н]		Страница	[кг]
	30	390	0.8	46.43	3880	5210	S2.2A DA90L4	116	29
	36	330	0.9	38.750	3970	4970	S2.2B DA90L4		29
	48	255	1.1	29.48	4000	4670	S2.2C DA90L4		32
	60	205	1.3	23.33	3970	4460			
	66	188	1.4	21.43	3940	4400			
	74	167	1.5	19.000	3890	4320			
	88	142	1.7	15.91	3810	4220			
	99	127	1.8	14.14	3740	4160			
	119	107	1.9	11.84	3630	4080			
	134	95	2.0	10.500	3550	4030			
<b>2.2</b>	11	1570	0.8	123.33	14000	12200	S4.2A DA100L4	118	58
	15	1170	1.1	91.500	13900	11100	S4.2B DA100L4		58
	18	1000	1.2	78.000	13800	10700	S4.2C DA100L4		61
	22	815	1.5	63.125	13400	10200			
	29	620	1.8	47.500	12800	9730			
	38	485	2.2	36.875	12200	9380			
	43	430	2.4	32.31	11900	9230			
	59	315	2.9	23.750	11000	8940			
<b>2.2</b>	28	635	1.0	50.000	7900	13700	S3.2A DA100L4	117	42
	37	485	1.2	37.500	7740	13200	S3.2B DA100L4		42
	44	415	1.4	31.67	7590	12900	S3.2C DA100L4		44
	56	330	1.6	24.81	7320	12700			
	71	260	1.9	19.500	7020	12400			
	95	196	2.2	14.57	6610	12000			
	128	148	2.6	10.875	6180	10400			
<b>3.0</b>	15	1570	0.8	91.500	11800	12200	S4.2A DA100LX4	118	65
	18	1350	0.9	78.000	12000	11600	S4.2B DA100LX4		65
	22	1100	1.1	63.125	11900	11000	S4.2C DA100LX4		69
	30	835	1.3	47.500	11700	10300			
	38	655	1.6	36.875	11300	9810			
	44	575	1.8	32.31	11000	9610			
	59	425	2.2	23.750	10400	9220			
	69	365	2.4	20.50	10100	9070			
	73	345	2.4	19.35	10000	9020			
	91	280	2.7	15.43	9480	8850			
	97	265	2.8	14.58	9350	8810			
	121	215	3.0	11.62	8830	8680			
	38	650	0.9	37.500	6670	13700	S3.2A DA100LX4	117	48
	45	555	1.0	31.67	6680	13400	S3.2B DA100LX4		48
	57	440	1.2	24.81	6590	13000	S3.2C DA100LX4		50
	72	350	1.4	19.500	6430	12700			
	97	265	1.7	14.57	6160	11600			
	130	199	1.9	10.875	5840	10200			

# Двигатели с косозубой цилиндрической и червячной передачами S

# КЕВ



P	n2	M	cG	i	Fr	Fa	Тип	Размеры	Вес	
[кВт]	[1/мин]	[Нм]			[Н]	[Н]		Страница	[кг]	
<b>4.0</b>	22	1470	0.8	63.125	10100	11900	S4.2A DA112M4	118	70	
	29	1120	1.0	47.500	10300	11000	S4.2B DA112M4		70	
	38	880	1.2	36.875	10200	10400	S4.2C DA112M4		74	
	43	770	1.3	32.31	10100	10100				
	59	570	1.6	23.750	9750	9600				
	68	495	1.8	20.50	9530	9400				
	72	465	1.8	19.35	9430	9330				
	91	375	2.0	15.43	9030	9100				
	96	355	2.1	14.58	8920	9050				
	120	285	2.3	11.62	8490	8870				
	128	270	2.3	10.98	8380	8830				
	44	745	0.8	31.67	5540	14000	S3.2A DA112M4		117	53
	56	590	0.9	24.81	5690	13500	S3.2B DA112M4			53
	72	470	1.1	19.500	5720	12700	S3.2C DA112M4			55
96	355	1.2	14.57	5630	11300					
129	265	1.4	10.875	5440	10000					
<b>5.5</b>	39	1170	0.9	36.875	8590	11200	S4.2A DA132S4	118	86	
	45	1030	1.0	32.31	8670	10800	S4.2B DA132S4		86	
	61	760	1.2	23.750	8670	10100	S4.2C DA132S4		90	
	74	625	1.3	19.35	8540	9740				
	99	480	1.5	14.58	8220	9360				
	131	365	1.7	10.98	7830	9070				

# Двигатели с косозубой цилиндрической и червячной передачами S для очень низких выходных скоростей

# КЕВ

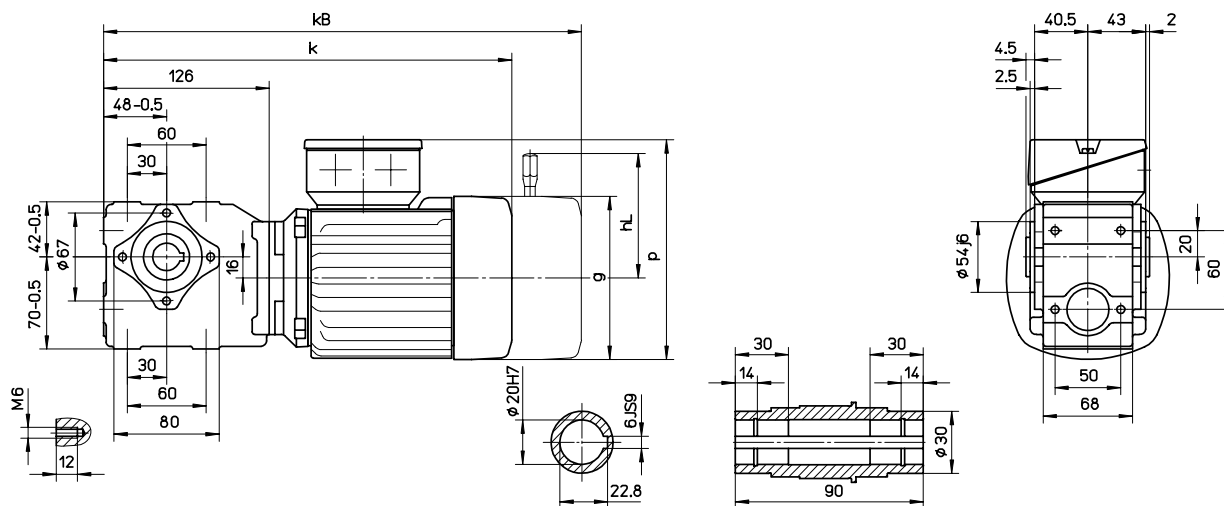
М [Нм]	n2 [1/мин]	i	Тип	Размеры Страница	Вес [кг]
<b>765</b>	0.13	10506	S3.2/G1.2A DL63K4	117/119	36
	0.15	9548.7	S3.2/G1.2B DL63K4		36
	0.15	9243.4	S3.2/G1.2C DL63K4		38
	0.17	8183.7			
	0.19	7437.9			
	0.20	7200.2			
	0.22	6544.0			
	0.24	5789.8			
	0.27	5262.2			
	0.29	4824.8			
	0.32	4385.2			
	0.38	3711.4			
	0.42	3373.2			
	0.54	2598.0			
	0.60	2361.3			
	0.66	2131.4			
0.73	1937.2				
<b>1410</b>	0.11	12828	S4.2/G1.2A DL63K4	118/119	53
	0.12	11659	S4.2/G1.2B DL63K4		53
	0.12	11287	S4.2/G1.2C DL63K4		57
	0.14	10064			
	0.15	9146.7			
	0.16	8854.2			
	0.18	8047.4			
	0.20	7119.9			
	0.22	6471.1			
	0.24	5933.3			
	0.26	5392.6			
	0.31	4564.0			
	0.34	4148.1			
	0.44	3194.8			

# Двигатели с косозубой цилиндрической и червячной передачами S

# KEB

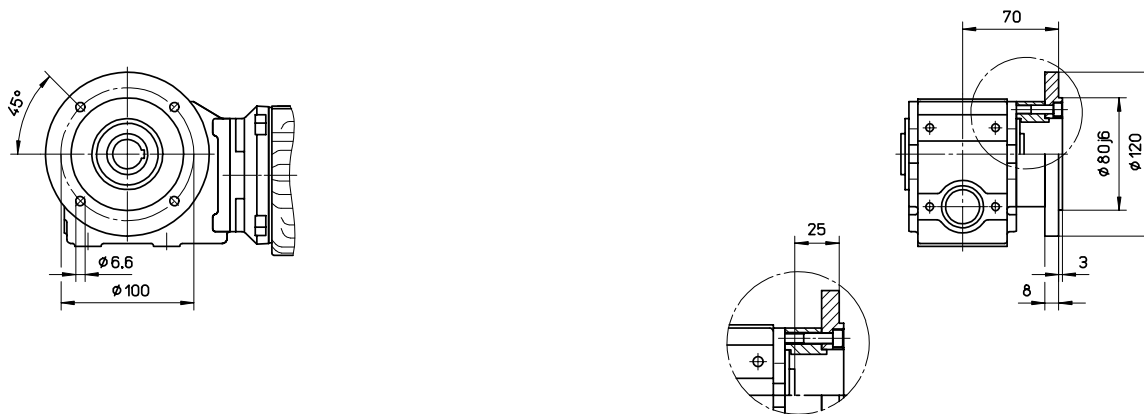
## S0.2A

Вариант с монтажом на лапы



## S0.2C

B5 Вариант с монтажом на лапы



	k	kB	g	p	hL
S0.2_DL63/71	324	376	126	176	106
S0.2_DA80	374	445	158	213	128

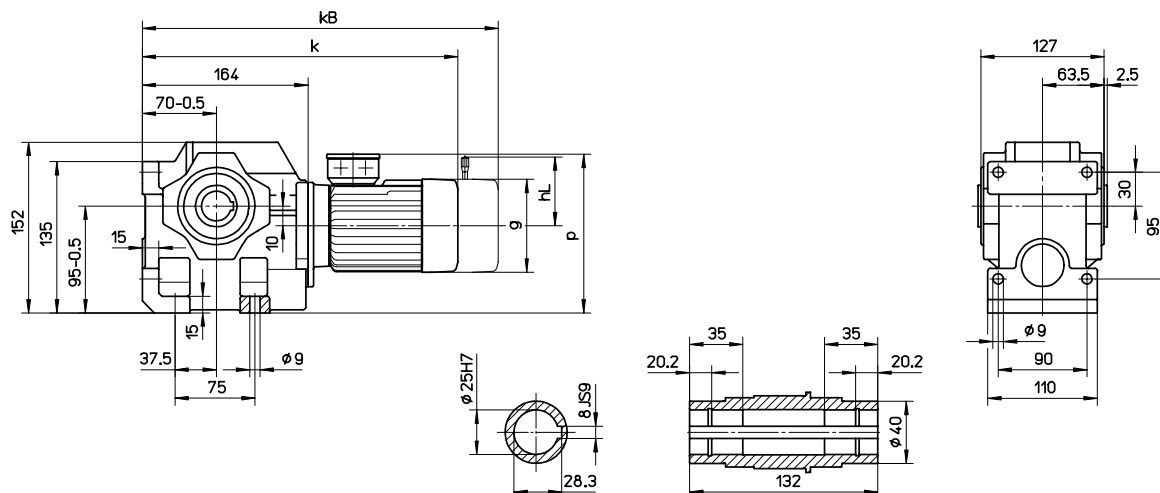
Размеры kB и hL относятся к мотор-редуктору с тормозом

# Двигатели с косозубой цилиндрической и червячной передачами S

# KEB

## S1.2A

Вариант с монтажом на лапы



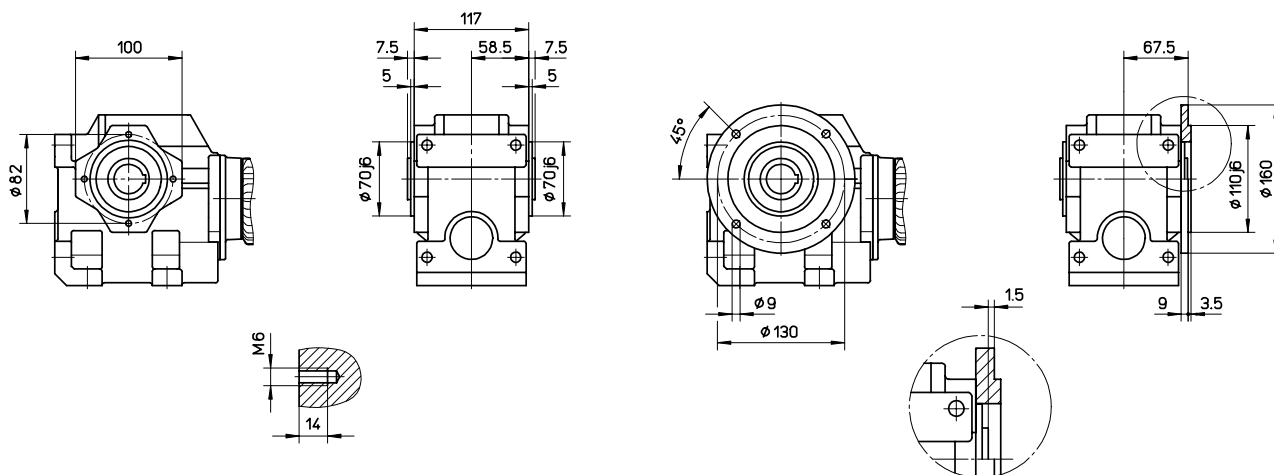
## S1.2B

лапы

B14 Вариант с фланцевым монтажом

## S1.2C

B5 Вариант с монтажом на лапы



	k	kB	g	p	hL
S1.2_DL63/71	359	411	126	198	106
S1.2_DA80	408	479	158	220	128

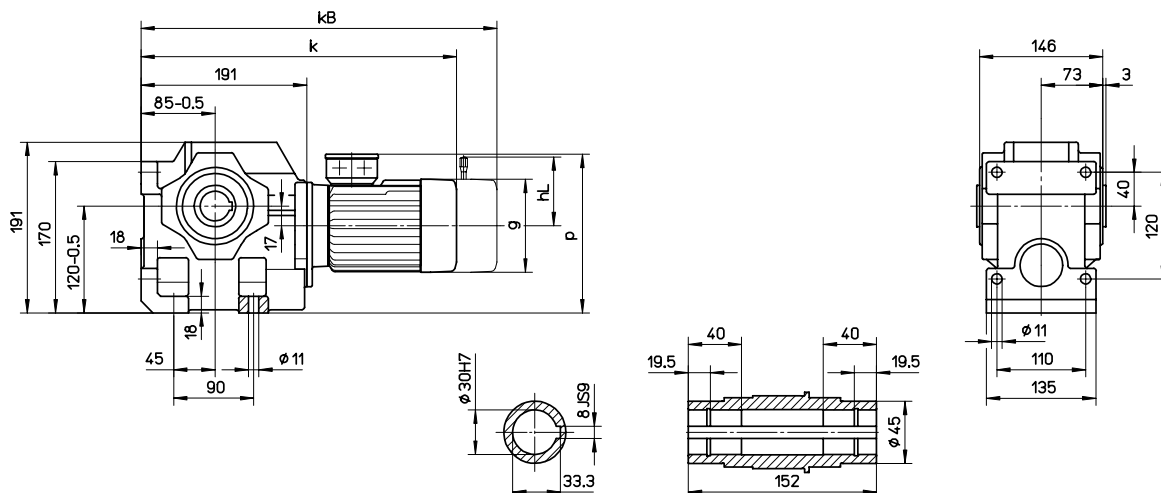
Размеры kB и hL относятся к мотор-редуктору с тормозом

# Двигатели с косозубой цилиндрической и червячной передачами S

# KEB

## S2.2A

Вариант с монтажом на лапы



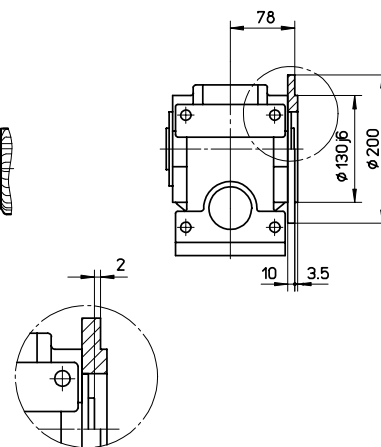
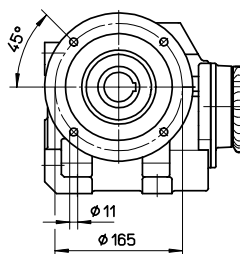
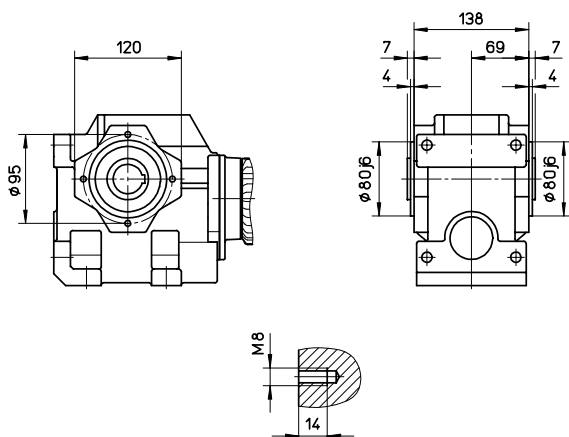
## S2.2B

лапы

B14 Вариант с фланцевым монтажом

## S2.2C

B5 Вариант с монтажом на



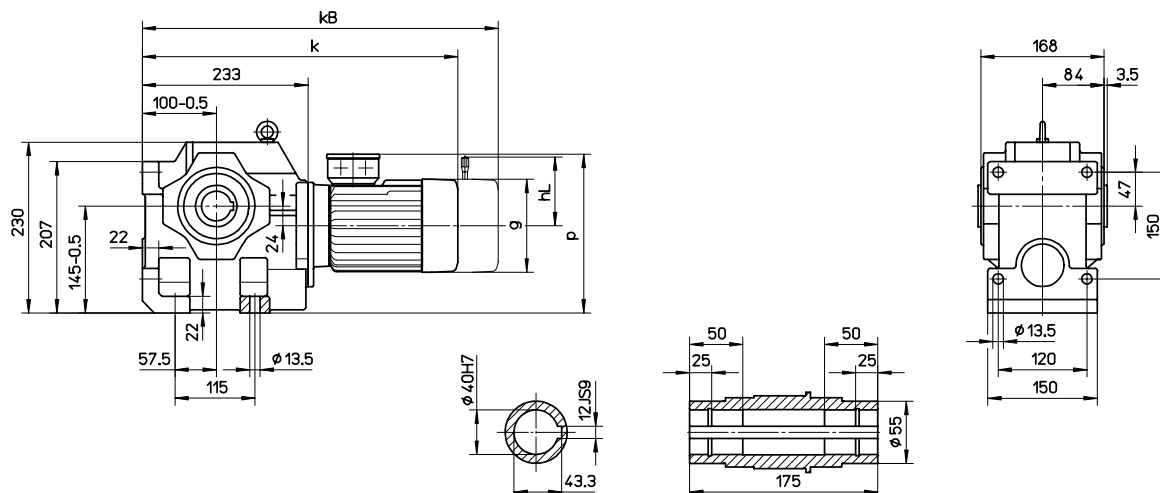
	k	kB	g	p	hL
S2.2_DL63/71	382	434	126	216	106
S2.2_DA80	431	502	158	238	128
S2.2_DA90S	431	502	158	238	128
S2.2_DA90L	478	542	176	252	168

Размеры kB и hL относятся к мотор-редуктору с тормозом

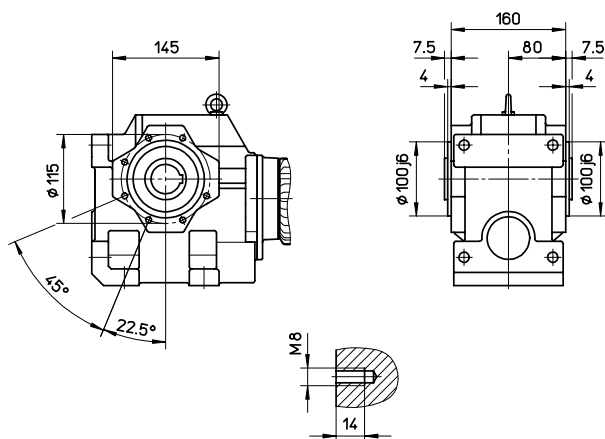
# Двигатели с косозубой цилиндрической и червячной передачами S

# KEB

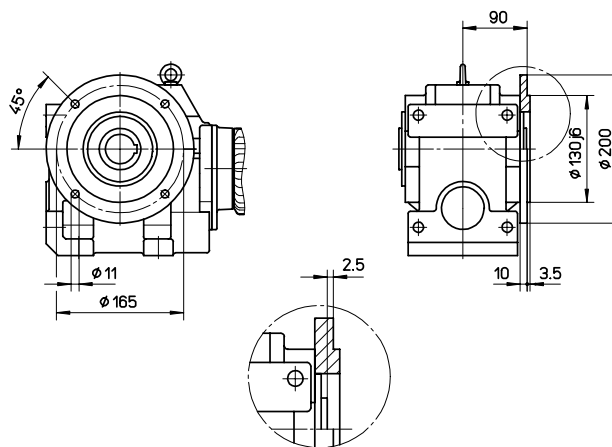
## S3.2A, S3.3A Вариант с монтажом на лапы



## S3.2B, S3.3B B14 Вариант с фланцевым монтажом лапы



## S3.2C, S3.3C B5 Вариант с монтажом на лапы



	k	kB	g	p	hL
S3.3_DL63/71	445	497	126	234	106
S3.2_DL63/71	418	470	126	234	106
S3.3_DA80	494	565	158	256	128
S3.2_DA80	467	538	158	256	128
S3.2_DA90S	467	538	158	256	128
S3.2_DA90L	514	579	176	270	168
S3.2_DA100L	514	579	176	270	168
S3.2_DA100LX	552	626	195	277	176
S3.2_DA112M	552	626	195	277	176

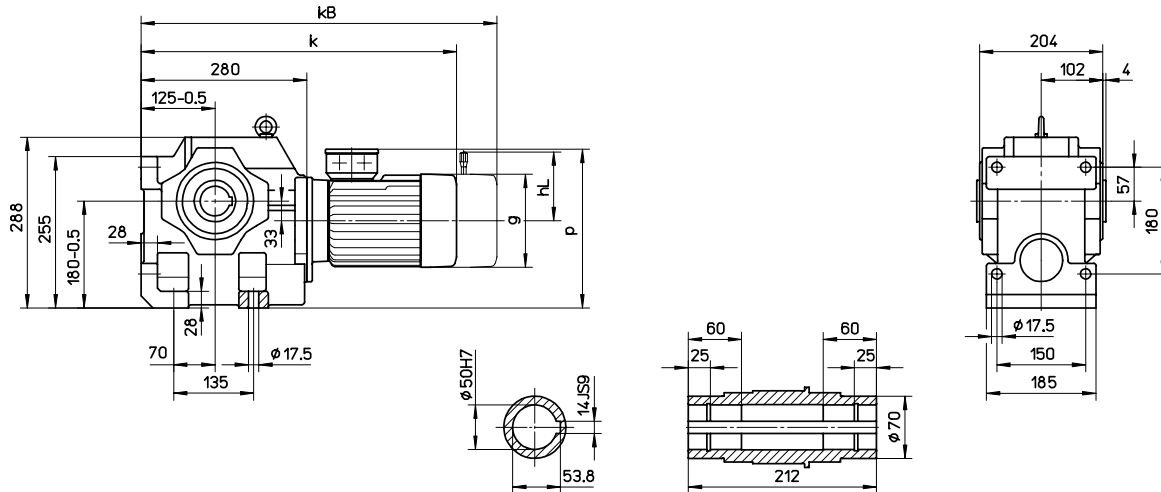
Размеры kB и hL относятся к мотор-редуктору с тормозом



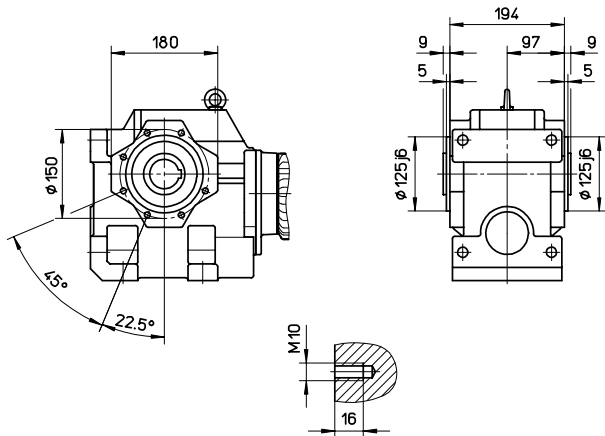
# Двигатели с косозубой цилиндрической и червячной передачами S

# KEB

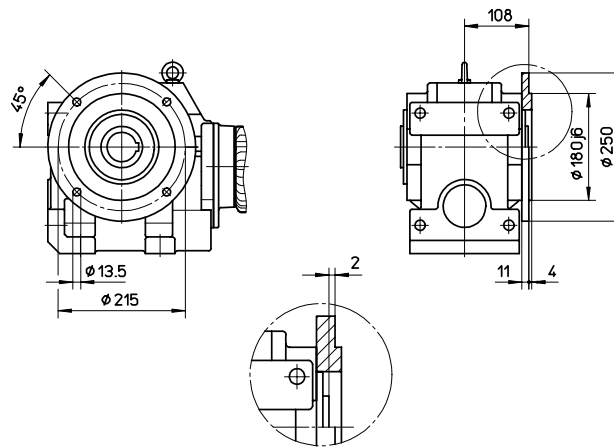
## S4.2A, S4.3A Вариант с монтажом на лапы



## S4.2B, S4.3B B14 Вариант с фланцевым монтажом лапы



## S4.2C, S4.3C B5 Вариант с монтажом на лапы

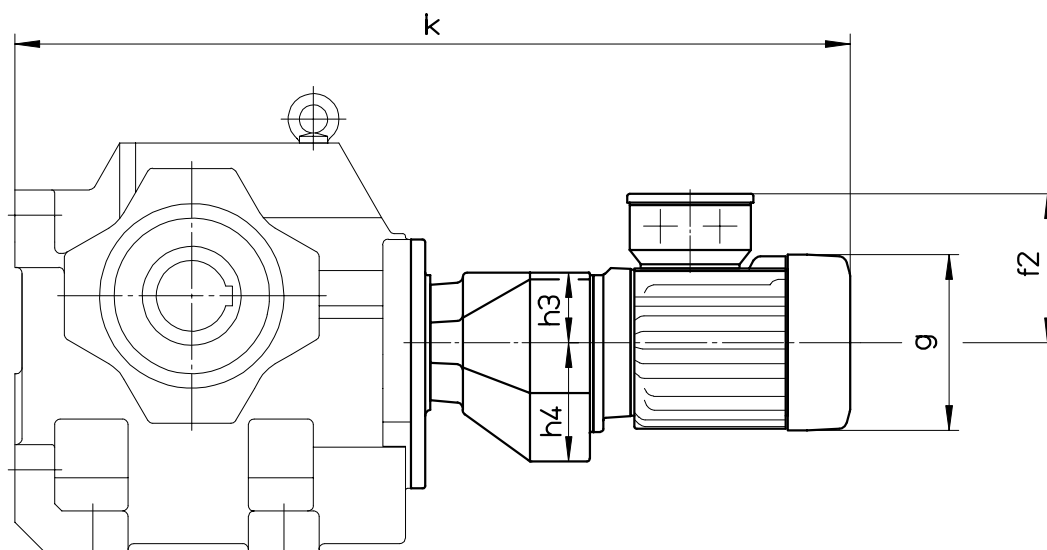


	k	kB	g	p	hL
S4.3_DL63/71	487	539	126	260	106
S4.2_DA80	508	579	158	282	128
S4.3_DA80	535	606	158	282	128
S4.2_DA90S	508	579	158	282	128
S4.2_DA90L	555	620	176	296	168
S4.2_DA100L	555	620	176	296	168
S4.2_DA100LX	593	667	195	303	176
S4.2_DA112	593	667	195	303	176
S4.2_DA132	697	796	245	335	225

Размеры kB и hL относятся к мотор-редуктору с тормозом

# Двигатели с косозубой цилиндрической и червячной передачами S для очень низких выходных скоростей

## КЕВ

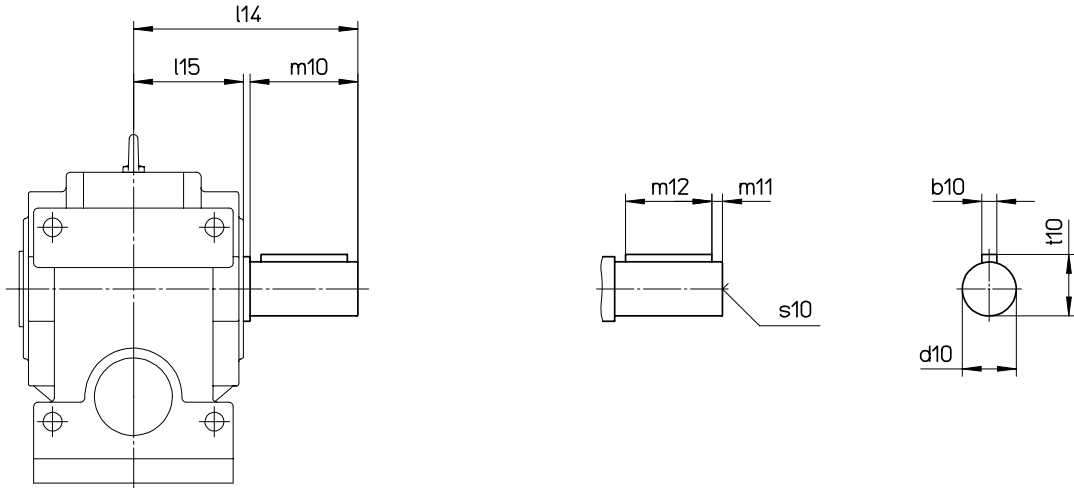


	k	g	f2	h3	h4
S3.2/G1.2A DL63/71	563	126	113	50	84
S4.2/G1.2A DL63/71	604	126	113	50	84

# Редукторы с косозубой цилиндрической и червячной передачами S

## Исполнение с твёрдым выходным валом

KEB

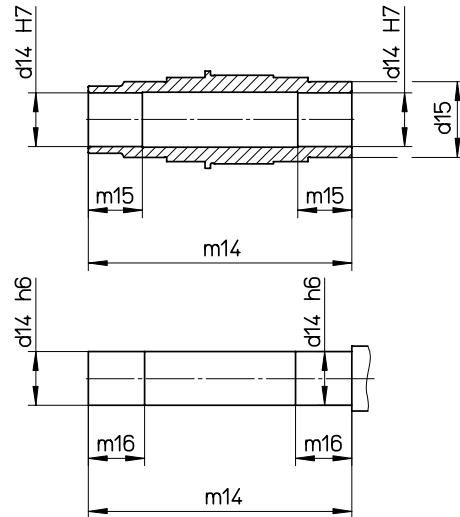
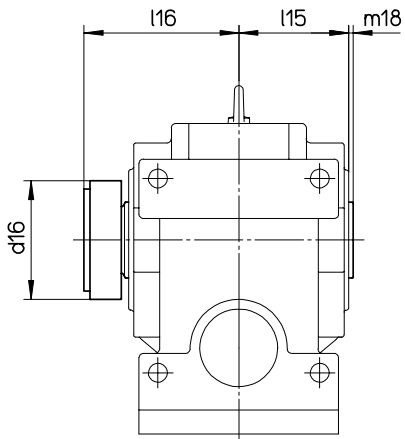


Редуктор	d10	m10	m11	m12	b10	t10	s10	l14	l15
S0.2A S0.2C	20	40	4	32	6	22.5	M6	85 110	43
S1	25	50	5	40	8	28	M10	117.5	63.5
S2	30	60	5	50	8	33	M10	138	73
S3	40	80	5	70	12	43	M16	170	84
S4	50	100	10	80	14	53.5	M16	208	102

# Редукторы с косозубой цилиндрической и червячной передачами S

## Исполнение с пустотелым валом и посадочным диском

# KEB

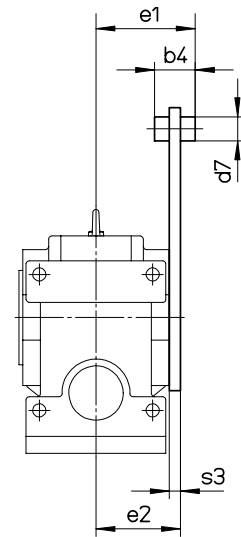
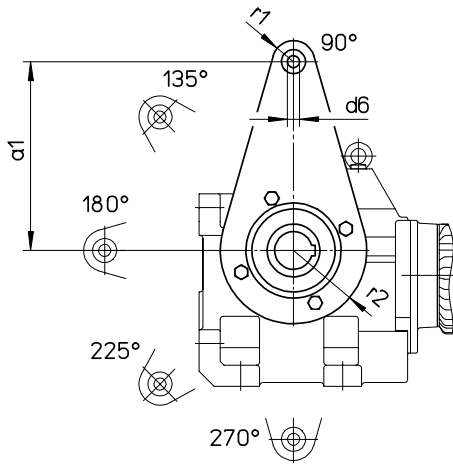


Редуктор	d14	d15	d16	m14	m15	m16	m18	l15	l16
S1	25	40	60	155	25	27	2.5	63.5	93
S2	30	45	72	176	30	32	3	73	106
S3	40	55	90	204	40	42	3.5	84	122
S4	50	70	110	244	50	52	4	102	144

# Редукторы с косозубой цилиндрической и червячной передачами S

## Реактивная штанга T1

KEB



Редуктор	a1	b4	d6	d7	e1	e2	s3	r1	r2
S0	100	15	11	32	51	46.5	6	20	40
S1	130	22	11	32	69	64.5	6	20	55
S2	160	22	11	32	84	77	8	20	65
S3	200	22	11	32	95	88	8	20	75
S4	250	32	17	40	117	105	8	28	97

# Редукторы с косозубой цилиндрической и червячной передачами S



i	n2 [1/мин]   M [Нм]   Pmax [кВт]   η		Переходник - адаптер для мотора -M							
	n1=2800	(cG=1) n1=1400	n1=930	n1=700	IEC	IEC	IEC	IEC	IEC	
<b>S1.2</b>										
490.000	5.7 175 0.18 0.57	2.9 181 0.10 0.52	1.9 183 0.07 0.49	1.4 184 0.06 0.47	63	71	80	S4B	S4C S4D	
431.11	6.5 174 0.20 0.58	3.2 180 0.11 0.53	2.2 182 0.08 0.50	1.6 183 0.07 0.48	63	71	80	S4B	S4C S4D	
346.67	8.1 171 0.24 0.59	4.0 178 0.14 0.55	2.7 181 0.10 0.51	2.0 182 0.08 0.49	63	71	80	S4B	S4C S4D	
288.89	9.7 168 0.28 0.61	4.8 177 0.16 0.56	3.2 180 0.11 0.53	2.4 182 0.09 0.50	63	71	80	S4B	S4C S4D	
222.22	13 163 0.34 0.64	6.3 174 0.20 0.58	4.2 178 0.14 0.55	3.2 180 0.11 0.53	63	71	80	S4B	S4C S4D	
177.625	16 170 0.36 0.77	7.9 162 0.18 0.73	5.2 155 0.12 0.70	3.9 151 0.09 0.69	63	71	80	S4B	S4C S4D	
156.28	18 178 0.43 0.78	9.0 185 0.23 0.75	6.0 177 0.15 0.71	4.5 172 0.12 0.69	63	71	80	S4B	S4C S4D	
125.67	22 175 0.52 0.79	11 184 0.28 0.76	7.4 187 0.20 0.73	5.6 189 0.16 0.71	63	71	80	S4B	S4C S4D	
104.72	27 171 0.60 0.80	13 182 0.33 0.77	8.9 186 0.23 0.75	6.7 188 0.18 0.72	63	71	80	S4B	S4C S4D	
80.56	35 164 0.73 0.82	17 179 0.42 0.78	12 184 0.29 0.76	8.7 186 0.23 0.74	63	71	80	S4B	S4C S4D	
56.39	50 155 0.96 0.84	25 173 0.56 0.80	16 180 0.40 0.78	12 183 0.31 0.77	63	71	80	S4B	S4C S4D	
46.26	61 147 1.1 0.85	30 168 0.66 0.81	20 177 0.47 0.79	15 181 0.37 0.77	63	71	80	S4B	S4C S4D	
36.60	77 138 1.3 0.85	38 162 0.79 0.82	25 172 0.57 0.80	19 177 0.45 0.78	63	71	80	S4B	S4C S4D	
30.21	93 129 1.5 0.86	46 157 0.91 0.83	31 168 0.67 0.81	23 174 0.53 0.79	63	71	80	S4B	S4C S4D	
23.000	122 117 1.5 0.88	61 147 1.1 0.85	40 161 0.82 0.83	30 168 0.66 0.81	63	71	80	S4B	S4C S4D	
21.27	132 113 1.5 0.88	66 144 1.2 0.85	44 159 0.87 0.83	33 166 0.70 0.82	63	71	80	S4B	S4C S4D	
18.02	155 104 1.5 0.89	78 137 1.3 0.86	52 153 0.99 0.84	39 162 0.80 0.83	63	71	80	S4B	S4C S4D	
15.31	183 96 1.5 0.89	91 130 1.4 0.86	61 147 1.1 0.85	46 157 0.90 0.83	63	71	80	S4B	S4C S4D	
13.74	204 89 1.5 0.90	102 125 1.5 0.87	68 143 1.2 0.85	51 154 0.98 0.84	63	71	80	S4B	S4C S4D	
11.67	240 82 1.5 0.90	120 117 1.5 0.87	80 136 1.3 0.86	60 148 1.1 0.84	63	71	80	S4B	S4C S4D	
9.89	283 73 1.5 0.91	142 109 1.5 0.88	94 129 1.5 0.86	71 141 1.2 0.85	63	71	80	S4B	S4C S4D	
<b>S2.2</b>										
190.000	15 255 0.50 0.80	7.4 245 0.25 0.76	4.9 235 0.16 0.73	3.7 230 0.12 0.72	63	71	80	S4B	S4C S4D	
153.33	18 310 0.73 0.80	9.1 300 0.37 0.78	6.1 285 0.24 0.74	4.6 280 0.18 0.73	63	71	80	S4B	S4C S4D	
126.67	22 325 0.93 0.81	11 345 0.51 0.79	7.3 345 0.35 0.76	5.5 335 0.26 0.74	63	71	80	90	S4B S4C S4D S4E	
98.33	28 315 1.1 0.82	14 340 0.64 0.80	9.5 350 0.44 0.78	7.1 355 0.35 0.76	63	71	80	90	S4B S4C S4D S4E	
80.000	35 305 1.3 0.83	18 335 0.76 0.80	12 345 0.53 0.79	8.8 350 0.42 0.78	63	71	80	90	S4B S4C S4D S4E	
57.14	49 280 1.7 0.85	24 320 1.0 0.82	16 335 0.72 0.80	12 345 0.56 0.79	63	71	80	S4B	S4C S4D	
46.43	60 270 2.0 0.86	30 310 1.2 0.83	20 330 0.86 0.81	15 340 0.67 0.80	63	71	80	90	S4B S4C S4D S4E	
38.750	72 255 2.2 0.86	36 300 1.4 0.83	24 325 1.00 0.81	18 335 0.79 0.80	63	71	80	90	S4B S4C S4D S4E	
29.48	95 230 2.6 0.88	47 285 1.7 0.85	32 310 1.2 0.83	24 325 0.99 0.81	63	71	80	90	S4B S4C S4D S4E	
23.33	120 205 2.9 0.89	60 270 2.0 0.86	40 295 1.5 0.84	30 310 1.2 0.82	63	71	80	90	S4B S4C S4D S4E	
21.43	131 196 3.0 0.89	65 260 2.1 0.86	43 290 1.6 0.84	33 305 1.3 0.83				90	S4E	
19.000	147 185 3.0 0.89	74 250 2.2 0.86	49 285 1.7 0.85	37 300 1.4 0.83	63	71	80	90	S4B S4C S4D S4E	
15.91	176 168 3.0 0.90	88 235 2.5 0.87	58 270 1.9 0.85	44 290 1.6 0.84				90	S4E	
14.14	198 154 3.0 0.90	99 225 2.6 0.88	66 260 2.1 0.86	49 280 1.7 0.85	63	71	80	90	S4B S4C S4D S4E	
11.84	236 139 3.0 0.91	118 205 2.9 0.89	79 245 2.3 0.87	59 270 1.9 0.86				90	S4E	
10.500	267 128 3.0 0.91	133 194 3.0 0.89	89 235 2.5 0.87	67 260 2.1 0.86	63	71	80	90	S4B S4C S4D S4E	
<b>S3.2</b>										
190.000	15 540 1.0 0.82	7.4 510 0.51 0.78	4.9 495 0.34 0.75	3.7 485 0.25 0.74	71	80			S4C S4D	
158.33	18 630 1.4 0.82	8.8 610 0.71 0.80	5.9 580 0.47 0.76	4.4 570 0.35 0.74	71	80	90		S4C S4D S4E	
123.33	23 660 1.9 0.83	11 710 1.0 0.81	7.5 730 0.74 0.78	5.7 715 0.56 0.76	71	80	90	100	112 S4C S4D S4E	
100.000	28 635 2.2 0.84	14 700 1.3 0.82	9.3 720 0.87 0.80	7.0 730 0.69 0.77	71	80	90	100	112 S4C S4D S4E	
73.500	38 595 2.8 0.86	19 675 1.6 0.83	13 705 1.1 0.81	9.5 720 0.89 0.80	71	80	90	100	112 S4C S4D S4E	
59.29	47 565 3.2 0.87	24 655 1.9 0.83	16 690 1.4 0.82	12 710 1.1 0.81	71	80	90		S4C S4D S4E	
50.000	56 540 3.6 0.87	28 635 2.2 0.84	19 680 1.6 0.82	14 700 1.3 0.82	71	80	90	100	112 S4C S4D S4E	
37.500	75 490 4.3 0.88	37 600 2.7 0.86	25 650 2.0 0.84	19 680 1.6 0.83	71	80	90	100	112 S4C S4D S4E	
31.67	88 455 4.8 0.89	44 575 3.1 0.86	29 630 2.3 0.84	22 660 1.8 0.83	71	80	90	100	112 S4C S4D S4E	
24.81	113 405 5.3 0.89	56 535 3.6 0.87	37 600 2.7 0.86	28 635 2.2 0.84				90	100	112 S4E
19.500	144 355 5.9 0.90	72 495 4.2 0.88	48 565 3.2 0.87	36 605 2.7 0.85				90	100	112 S4E
14.57	192 295 6.5 0.91	96 435 5.0 0.89	64 515 3.9 0.88	48 565 3.3 0.87				90	100	112 S4E
10.875	257 240 7.1 0.91	129 375 5.6 0.90	86 465 4.7 0.89	64 515 3.9 0.88				90	100	112 S4E

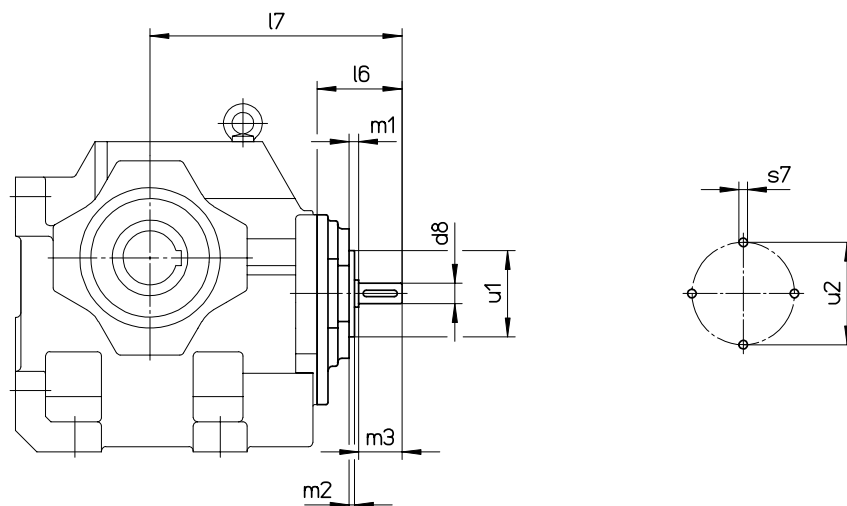
# Редукторы с косозубой цилиндрической и червячной передачами S



i	n2 [1/мин]   M [Нм]   Pmax [кВт]   η (сG=1)				Переходник - адаптер для мотора -M					
	n1=2800	n1=1400	n1=930	n1=700	IEC		IEC		IEC	
<b>S3.3</b>										
611.11	4.6 745 0.48 0.75	2.3 750 0.25 0.72	1.5 740 0.17 0.71	1.1 735 0.13 0.71	63	71	80	S4B	S4C	S4D
477.78	5.9 740 0.59 0.76	2.9 755 0.32 0.73	1.9 760 0.22 0.72	1.5 760 0.16 0.71	63	71	80	S4B	S4C	S4D
388.89	7.2 730 0.71 0.78	3.6 750 0.38 0.73	2.4 755 0.26 0.72	1.8 760 0.20 0.71	63	71	80	S4B	S4C	S4D
288.89	9.7 720 0.90 0.81	4.8 745 0.50 0.75	3.2 750 0.35 0.73	2.4 755 0.27 0.72	63	71	80	S4B	S4C	S4D
222.22	13 705 1.1 0.81	6.3 735 0.63 0.77	4.2 745 0.44 0.74	3.2 750 0.34 0.73	63	71	80	S4B	S4C	S4D
188.89	15 695 1.3 0.82	7.4 730 0.73 0.78	4.9 745 0.51 0.75	3.7 750 0.40 0.74	63	71	80	S4B	S4C	S4D
<b>S4.2</b>										
193.33	14 990 1.8 0.85	7.2 945 0.89 0.81	4.8 915 0.59 0.78	3.6 895 0.44 0.76	80	90			S4D	S4E
151.67	18 1220 2.8 0.85	9.2 1200 1.4 0.83	6.1 1140 0.92 0.79	4.6 1120 0.70 0.78	80	90	100	112	132	S4D S4E S4F
123.33	23 1180 3.3 0.86	11 1290 1.8 0.84	7.5 1330 1.3 0.81	5.7 1350 1.0 0.79	80	90	100	112	132	S4D S4E S4F
91.500	31 1110 4.1 0.87	15 1250 2.4 0.85	10 1300 1.6 0.84	7.7 1330 1.3 0.81	80	90	100	112	132	S4D S4E S4F
78.000	36 1070 4.6 0.87	18 1230 2.7 0.85	12 1290 1.9 0.84	9.0 1310 1.5 0.83		90	100	112	132	S4E S4F
63.125	44 1010 5.3 0.88	22 1190 3.2 0.86	15 1250 2.3 0.85	11 1240 1.7 0.84	80	90	100	112	132	S4D S4E S4F
47.500	59 920 6.4 0.88	29 1120 4.0 0.87	20 1210 2.9 0.85	15 1260 2.3 0.85	80	90	100	112	132	S4D S4E S4F
36.875	76 830 7.5 0.89	38 1050 4.8 0.87	25 1160 3.6 0.86	19 1220 2.8 0.85		100	112	132		S4F
32.31	87 780 8.0 0.89	43 1020 5.3 0.88	29 1130 3.9 0.86	22 1190 3.2 0.86		90	100	112	132	S4E S4F
23.750	118 660 9.0 0.91	59 920 6.4 0.88	39 1040 4.9 0.87	29 1120 4.0 0.87			100	112	132	S4F
20.50	137 600 9.5 0.91	68 865 7.0 0.88	45 1000 5.4 0.88	34 1080 4.4 0.87					132	S4F
19.35	145 585 9.7 0.91	72 850 7.3 0.88	48 985 5.6 0.88	36 1070 4.6 0.87			100	112	132	S4F
15.43	181 500 10 0.92	91 765 8.1 0.89	60 910 6.5 0.88	45 1000 5.4 0.88					132	S4F
14.58	192 475 10 0.92	96 740 8.3 0.90	64 890 6.8 0.88	48 985 5.6 0.88			100	112	132	S4F
11.63	241 405 11 0.92	120 650 9.1 0.91	80 815 7.7 0.89	60 910 6.5 0.88					132	S4F
10.98	255 390 11 0.92	128 630 9.2 0.91	85 790 7.9 0.89	64 890 6.8 0.88			100	112	132	S4F
<b>S4.3</b>										
1857.9	1.5 1170 0.25 0.74	0.75 1150 0.12 0.73	0.50 1150 0.08 0.73	0.38 1150 0.06 0.73	63	71	80		S4B	S4C S4D
1634.6	1.7 1170 0.28 0.74	0.86 1150 0.14 0.73	0.57 1150 0.09 0.73	0.43 1150 0.07 0.73	63	71	80		S4B	S4C S4D
1314.4	2.1 1180 0.35 0.75	1.1 1160 0.18 0.73	0.71 1150 0.12 0.73	0.53 1150 0.09 0.73	63	71	80		S4B	S4C S4D
1095.4	2.6 1190 0.42 0.75	1.3 1160 0.21 0.74	0.85 1150 0.14 0.73	0.64 1150 0.11 0.73	63	71	80	90	S4B	S4C S4D S4E
842.59	3.3 1200 0.55 0.76	1.7 1170 0.27 0.74	1.1 1160 0.18 0.74	0.83 1150 0.14 0.73	63	71	80	90	S4B	S4C S4D S4E
589.81	4.7 1230 0.78 0.78	2.4 1180 0.39 0.75	1.6 1170 0.26 0.74	1.2 1160 0.20 0.74	63	71	80		S4B	S4C S4D
483.89	5.8 1250 0.96 0.79	2.9 1190 0.48 0.76	1.9 1170 0.32 0.74	1.4 1170 0.24 0.74	63	71	80		S4B	S4C S4D
382.78	7.3 1270 1.2 0.81	3.7 1210 0.60 0.77	2.4 1180 0.40 0.75	1.8 1170 0.30 0.74	63	71	80	90	S4B	S4C S4D S4E
315.97	8.9 1300 1.5 0.83	4.4 1220 0.73 0.77	2.9 1190 0.49 0.76	2.2 1180 0.37 0.75	63	71	80	90	S4B	S4C S4D S4E
240.57	12 1290 1.9 0.84	5.8 1250 0.96 0.79	3.9 1210 0.64 0.77	2.9 1190 0.48 0.76	63	71	80	90	S4B	S4C S4D S4E
188.43	15 1260 2.3 0.85	7.4 1280 1.2 0.81	4.9 1230 0.81 0.78	3.7 1210 0.61 0.77	63	71	80	90	S4B	S4C S4D S4E
143.68	19 1210 2.9 0.85	9.7 1310 1.6 0.84	6.5 1260 1.1 0.80	4.9 1230 0.80 0.78	63	71	80		S4B	S4C S4D
103.41	27 1140 3.0 0.86	14 1270 2.1 0.84	9.0 1310 1.5 0.83	6.8 1260 1.1 0.80	63	71	80		S4B	S4C S4D

# Редукторы с косозубой цилиндрической и червячной передачами S

## КЕВ

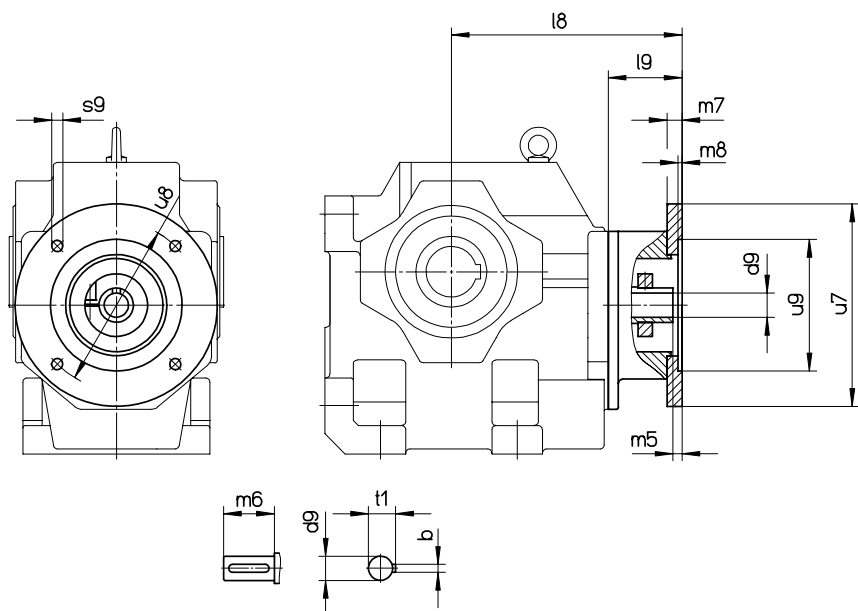


Редуктор	d8	m3	m1	m2	u1	u2	s7	l6	l7
S1.2-W	14	40	8	5	54	67	M6	77.5	171.5
S2.2-W	14	40	8	5	54	67	M6	74	180
S3.2-W	19	40	9	5	80	95	M8	84.5	217.5
S3.3-W	14	40	8	5	54	67	M6	94.5	227.5
S4.2-W	24	50	9	5	80	95	M8	88.5	243.5
S4.3-W	14	40	8	5	54	67	M6	89.5	244.5



# Редукторы с косозубой цилиндрической и червячной передачами S с переходником для IEC мотора

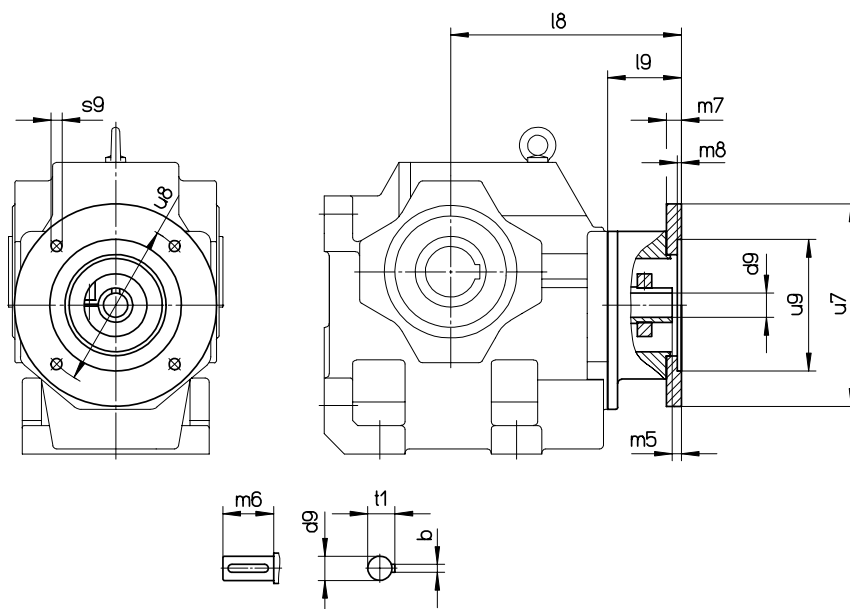
# KEB



Редуктор	Адаптер - переходник	u7	u8	u9	s9	d9	m6	b	t1	m5	m7	m8	l8	l9
S1.2	-M IEC63B14G	120	100	80	7	11	23	4	12.5	4.5	12	4	140.5	46.5
	-M IEC63B5	140	115	95	9	11	23	4	12.5	4.5	12	4	140.5	46.5
	-M IEC71B14G	140	115	95	9	14	30	5	16	5	12	4	144.5	50.5
	-M IEC71B5	160	130	110	9	14	30	5	16	5	12	4.5	144.5	50.5
	-M IEC80B14K	120	100	80	7	19	40	6	21.5	7	12	4	153.5	59.5
	-M IEC80B14G	160	130	110	9	19	40	6	21.5	7	12	4.5	153.5	59.5
S2.2	-M IEC80B5	200	165	130	11	19	40	6	21.5	7	12	4.5	153.5	59.5
	-M IEC63B14G	120	100	80	7	11	23	4	12.5	4.5	12	4	149	43
	-M IEC63B5	140	115	95	9	11	23	4	12.5	4.5	12	4	149	43
	-M IEC71B14G	140	115	95	9	14	30	5	16	5	12	4	153	47
	-M IEC71B5	160	130	110	9	14	30	5	16	5	12	4.5	153	47
	-M IEC80B14K	120	100	80	7	19	40	6	21.5	7	12	4	162	56
	-M IEC80B14G	160	130	110	9	19	40	6	21.5	7	12	4.5	162	56
	-M IEC80B5	200	165	130	11	19	40	6	21.5	7	12	4.5	162	56
	-M IEC90B14K	140	115	95	9	24	40	8	27	9	12	4	174.5	68.5
	-M IEC90B14G	160	130	110	9	24	40	8	27	9	12	4.5	174.5	68.5
S3.2	-M IEC90B5	200	165	130	11	24	40	8	27	9	12	4.5	174.5	68.5
	-M IEC71B14G	140	115	95	9	14	30	5	16	5	15	4	191.5	58.5
	-M IEC71B5	160	130	110	9	14	30	5	16	5	15	4.5	191.5	58.5
	-M IEC80B14G	160	130	110	9	19	40	6	21.5	7	15	4.5	201.5	68.5
	-M IEC80B5	200	165	130	11	19	40	6	21.5	7	15	4.5	201.5	68.5
	-M IEC90B14K	140	115	95	9	24	40	8	27	9	15	4	212.5	79.5
	-M IEC90B14G	160	130	110	9	24	40	8	27	9	15	4.5	212.5	79.5
	-M IEC90B5	200	165	130	11	24	40	8	27	9	15	4.5	212.5	79.5
	-M IEC100B14K	160	130	110	9	28	60	8	31	9	15	4.5	220.5	87.5
	-M IEC100B14G	200	165	130	11	28	60	8	31	9	15	4.5	220.5	87.5
	-M IEC100B5	250	215	180	14	28	60	8	31	9	15	5	220.5	87.5
	-M IEC112B14K	160	130	110	9	28	60	8	31	9	15	4.5	220.5	87.5
-M IEC112B14G	200	165	130	11	28	60	8	31	9	15	4.5	220.5	87.5	
-M IEC112B5	250	215	180	14	28	60	8	31	9	15	5	220.5	87.5	

# Редукторы с косозубой цилиндрической и червячной передачами S с переходником для IEC мотора

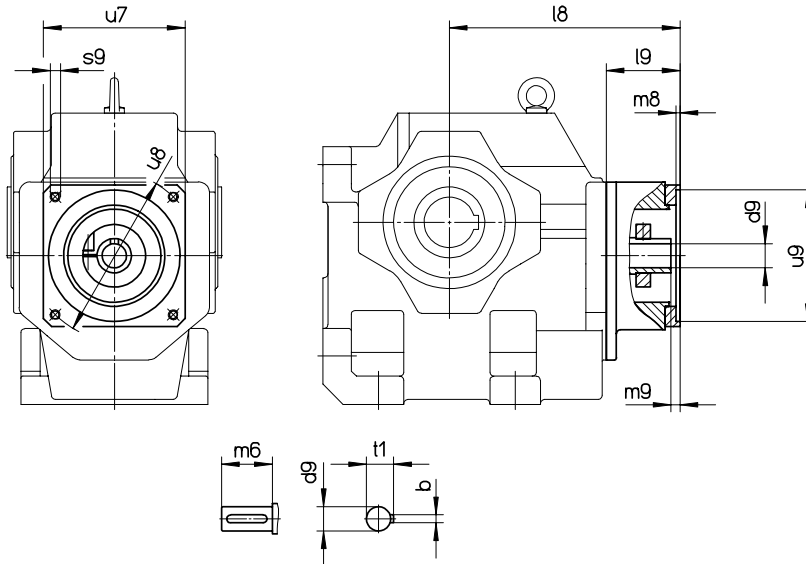
# KEB



Редуктор	Адаптер - переходник	u7	u8	u9	s9	d9	m6	b	t1	m5	m7	m8	l8	l9
S3.3	-M IEC63B14G	120	100	80	7	11	23	4	12.5	4.5	12	4	196.5	46.5
	-M IEC63B5	140	115	95	9							4		
	-M IEC71B14G	140	115	95	9	14	30	5	16	5	12	4	200.5	50.5
	-M IEC71B5	160	130	110	9							4.5		
	-M IEC80B14K	120	100	80	7	19	40	6	21.5	7	12	4	209.5	59.5
	-M IEC80B14G	160	130	110	9							4.5		
-M IEC80B5	200	165	130	11	4.5									
S4.2	-M IEC80B14G	160	130	110	9	19	40	6	21.5	7	15	4.5	218	63
	-M IEC80B5	200	165	130	11							4.5		
	-M IEC90B14G	160	130	110	9	24	50	8	27	9	15	4.5	229	74
	-M IEC90B5	200	165	130	11							4.5		
	-M IEC100B14K	160	130	110	9	28	60	8	31	9	15	4.5	237	82
	-M IEC100B14G	200	165	130	11							4.5		
	-M IEC100B5	250	215	180	14							5		
	-M IEC112B14K	160	130	110	9	28	60	8	31	9	15	4.5	237	82
	-M IEC112B14G	200	165	130	11							4.5		
	-M IEC112B5	250	215	180	14							5		
	-M IEC132B5	300	265	230	14	38	80	10	41	13.5	15	5	261	106
S4.3	-M IEC63B14G	120	100	80	7	11	23	4	12.5	4.5	12	4	213.5	43
	-M IEC63B5	140	115	95	9							4		
	-M IEC71B14G	140	115	95	9	14	30	5	16	5	12	4	217.5	47
	-M IEC71B5	160	130	110	9							4.5		
	-M IEC80B14K	120	100	80	7	19	40	6	21.5	7	12	4	226.5	56
	-M IEC80B14G	160	130	110	9							4.5		
	-M IEC80B5	200	165	130	11							4.5		
	-M IEC90B14K	140	115	95	9	24	40	8	27	9	12	4	239	68.5
	-M IEC90B14G	160	130	110	9							4.5		
	-M IEC90B5	200	165	130	11							4.5		

# Редукторы с косозубой цилиндрической и червячной передачами S с переходником для сервомотора

# KEB



Редуктор	Адаптер - переходник	u7	u8	u9	s9	d9	m6	b	t1	m5	m8	l8	l9
S1.2	-M S4B	70	75	60	M5	11	23	4	12.2	4.5	3.5	140.5	46.5
	-M S4C	92	100	80	M6	14	30	5	16	5	4	144.5	50.5
	-M S4D	110	115	95	M8	19	40	6	21.5	7	4	153.5	59.5
S2.2	-M S4B	70	75	60	M5	11	23	4	12.2	4.5	3.5	149	43
	-M S4C	92	100	80	M6	14	30	5	16	5	4	153	47
	-M S4D	110	115	95	M8	19	40	6	21.5	7	4	162	56
S3.2	-M S4E	140	165	130	M10	24	50	8	27	9	4.5	174.5	68.5
	-M S4C	92	100	80	M6	14	30	5	16	5	4	191.5	58.5
	-M S4D	110	115	95	M8	19	40	6	21.5	7	4	201.5	68.5
S3.3	-M S4E	140	165	130	M10	24	50	8	27	9	4.5	212.5	79.5
	-M S4B	70	75	60	M5	11	23	4	12.2	4.5	3.5	196.5	46.5
	-M S4C	92	100	80	M6	14	30	5	16	5	4	200.5	50.5
S4.2	-M S4D	110	115	95	M8	19	40	6	21.5	7	4	209.5	59.5
	-M S4E	140	165	130	M10	24	50	8	27	9	4.5	229	74
	-M S4F	190	215	180	M12	32	58	10	35	9	5	237	82
S4.3	-M S4B	70	75	60	M5	11	23	4	12.2	4.5	3.5	213.5	43
	-M S4C	92	100	80	M6	14	30	5	16	5	4	217.5	47
	-M S4D	110	115	95	M8	19	40	6	21.5	7	4	226.5	56
	-M S4E	140	165	130	M10	24	50	8	27	9	4.5	239	68.5