



QUICK SELECTION / Selezione veloce

input speed (n₁) = 1400 min⁻¹

Output Speed n ₂ [min ⁻¹]	Ratio i	Motor power P _{1M} [kW]	Output torque M _{2M} [Nm]	Service factor f.s.	Nominal power P _{1R} [kW]	Nominal torque M _{2R} [Nm]	motor flanges B5 not available				Available B14 motor flanges				Output Shaft		
							-	-	-	-	R	T	U	-			Ratio code
388	3.61	4	93	1.8	7.0	165	-	-	-	-	80	90	100	-	standard ø35	-	
331	4.23	4	108	1.8	7.2	200	-	-	-	-	-	-	-				
279	5.01	4	129	1.9	7.3	240	-	-	-	-	-	-	-				
231	6.07	4	156	1.7	6.8	270	-	-	-	-	-	-	-				
206	6.81	4	174	1.9	7.6	340	-	-	-	-	-	-	-				
176	7.96	4	204	1.8	7.1	370	-	-	-	-	-	-	-				
148	9.45	4	242	1.7	6.5	400	-	-	-	-	-	-	-				
122	11.43	4	293	1.4	5.3	400	-	-	-	-	-	-	-				
99	14.21	4	372	1.1	4.3	400	-	-	-	-	-	-	-				
84	16.62	4	435	1.2	4.6	501	-	-	-	-	-	-	-				
70	20.10	4	527	0.9	3.8	499	-	-	-	-	-	-	-				
57	24.61	3	483	1.0	3.1	492	-	-	-	-	-	-	-				
56	24.98	3	491	0.8	2.4	400	-	-	-	-	-	-	-				
47.6	29.41	2.2	424	1.0	2.3	440	-	-	-	-	-	-	-				
39.3	35.58	1.85	431	1.2	2.1	499	-	-	-	-	-	-	-				
34.6	40.50	1.1	292	1.1	1.2	310	-	-	-	-	-	-	-				
31.7	44.23	1.5	434	0.9	1.4	400	-	-	-	-	-	-	-				
28.6	49.00	1.1	353	1.0	1.1	368	-	-	-	-	-	-	-				
23.0	60.90	1.1	439	0.9	1.0	400	-	-	-	-	-	-	-				

The dynamic efficiency is **0.96** for all ratios

Motor Flanges Available
Flange Motore Disponibili

B) Supplied with Reduction Bushing
Fornito con Bussola di Riduzione

B) Available on Request without reduction bushing
Disponibile a Richiesta senza Bussola di Riduzione

C) Motor Flange Holes Position
Posizione Fori Flangia Motore

Life lubrication - Fully synthetic oil

Mounting position to be specified - B6-B7-B8-V1-V3-V8

- EN** Unit 6021 is supplied with synthetic oil for lifetime lubrication, no maintenance is necessary. For complete documentation please visit our web site.
- I** Il riduttore 6021 viene fornito completo di olio sintetico per la lubrificazione permanente e non necessita di alcuna manutenzione. Per la documentazione completa consulta il nostro sito.
- D** Das Getriebe 6021 ist mit synthetischem Öl gefüllt und ist lebensdauergeschmiert. Die komplette Dokumentation, Wartungs- und Inbetriebnahmeanleitungen finden Sie unter.
- E** El reductor tamaño 6021 se suministra, lubricado de por vida con aceite sintético y no requiren mantenimiento alguna. Para documentación completa, consultar nuestra Web.

RADIAL AND AXIAL LOADS

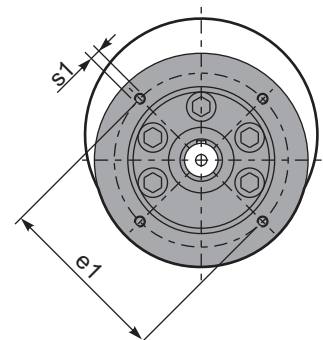
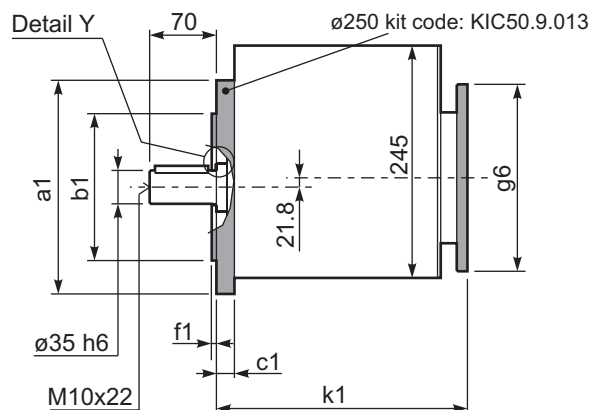
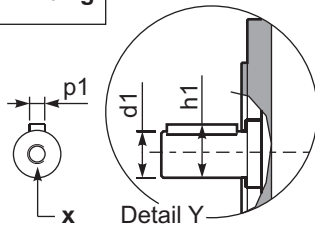
Output shaft
Albero di uscita

$F_{eq} = F_R \cdot \frac{60.5}{X+25.5}$

n ₂	FA	FR	n ₂	FA	FR	n ₂	FA	FR
300	560	2800	140	740	3700	70	890	4200
250	600	3000	120	760	3800	40	1160	5800
200	640	3200	85	840	4000	15	1300	6500

P6021-F ... Output flange
flangia di uscita

Gearbox weight
peso riduttore **24.0 kg**



Output shafts / albero di uscita

	Shaft - d1	p1	h1	x
Standard	ø 35x70	10	38	M10x22
*On request A richiesta	-	-	-	-

Output flanges / flange di uscita

	a1 ø	b1	c1	e1	f1	s1
Standard	250	180	19.5	215	4	M12x19
*On request A richiesta	-	-	-	-	-	-

Input flanges / flange di entrata

	g6	k1	kit code
	120 (80B14)	251	KIC50.4.046
	140 (90B14)	251	KIC50.4.045
	160 (100B14)	262	KIC50.4.047

SELECT THIS TYPE AND THIS SPECIFIC SIZE ON THE WEB PAGES TO GET COMPLETE TECHNICAL DATA.
Selezionare tipo e gandezza specifica nel sito web per la documentazione completa.