

# Цилиндро-конические редукторы 410Нм

# X63A

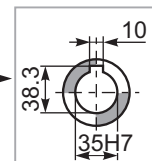
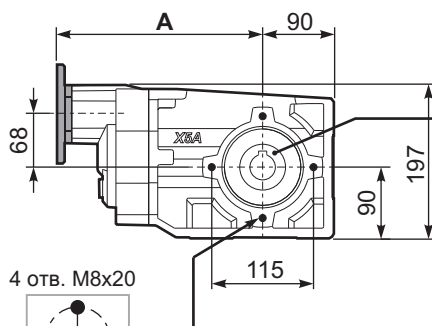
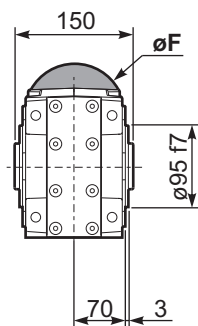
Доступны 2D-3D чертежи

PX63A-C...

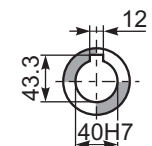
Basic Gearbox  
Базовый редуктор

Wormbox  
weight  
Вес редуктора . . . КГ

Мот. флан.	Код. компл.	øF	A
63B5	K063.4.041	140	265
71B5	K063.4.042	160	263
80/90B5	K063.4.043	200	265
71B14	K063.4.047	105	263
80B14	K063.4.046	120	264
90B14	K063.4.041	140	265



Стандартный  
Полный вал

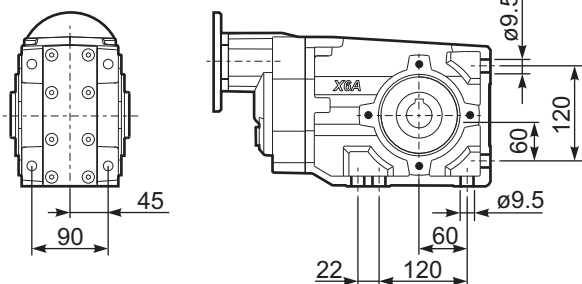


On request  
По запросу

Mounting holes  
position  
Положение  
монтажн. отверстий

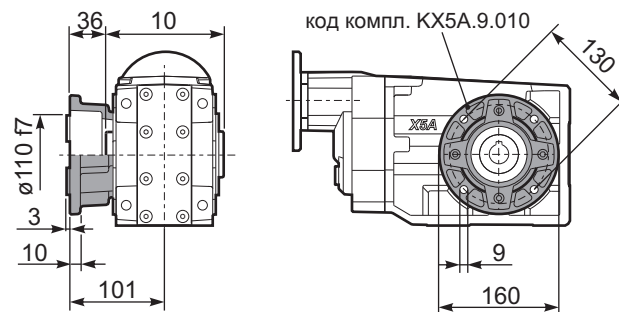
PX63A-N..

Feet  
Лапы



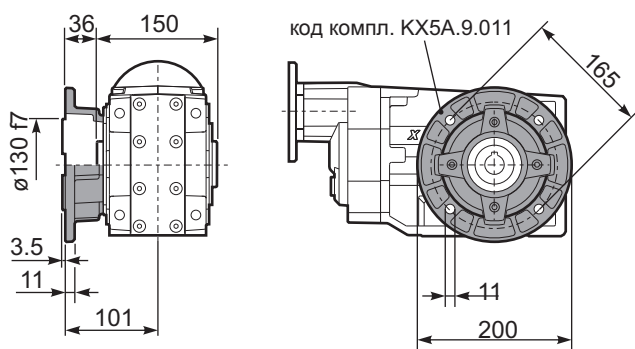
PX63A-F2..

Output flange  
Выходной фланец



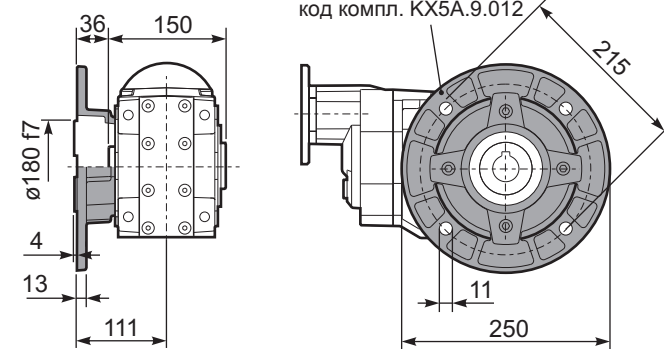
PX63A-F3..

Output flange  
Выходной фланец



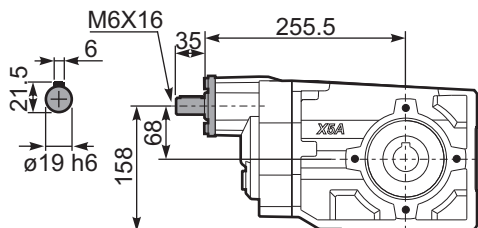
PX63A-F4..

Output flange  
Выходной фланец



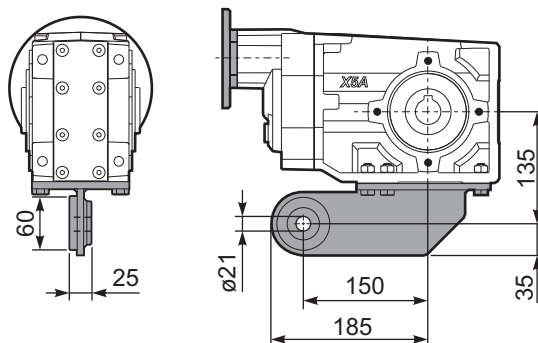
RX63A...

Input shaft  
Входной вал



PX63A-BR..

Reaction Arm  
Реактивная штанга



PX63A..A..

Single shaft  
Односторонний вал

