

Доступны 2D-3D чертежи

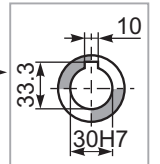
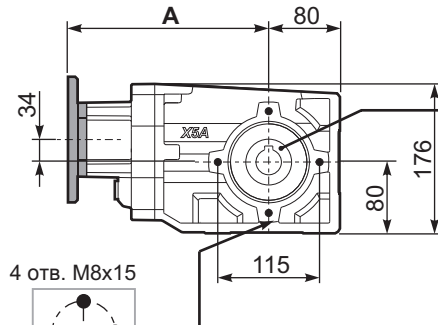
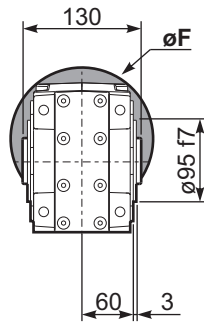
Цилиндро-конические редукторы
250Нм

X52A

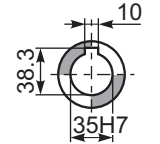
PX52A**C**... Basic Gearbox
Базовый редуктор

Wormbox weight
Вес редуктора _ _ _ КГ

Мот. флан.	Код. компл.	øF	A
71B5	K023.4.041	160	234
80/90B5	K023.4.042	200	236
100/112B5	K023.4.043	250	242
80B14	K085.4.046	120	234
90B14	K085.4.045	140	234
100/112B14	K085.4.047	160	245



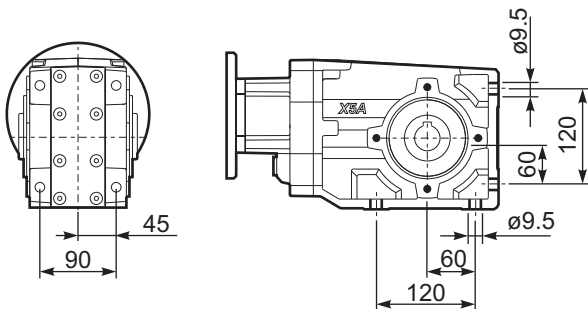
Стандартный
Полый вал



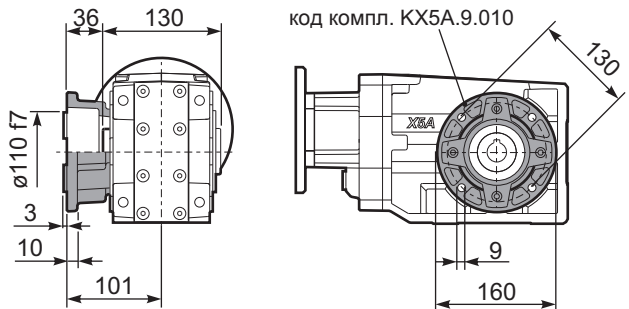
On request
По запросу

Mounting holes position
Положение монтажных отверстий

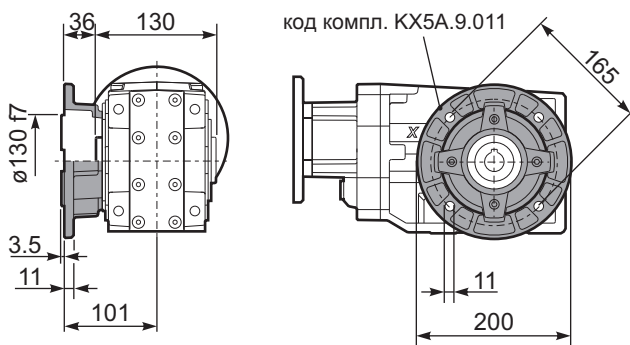
PX52A-**N**... Feet
Лапы



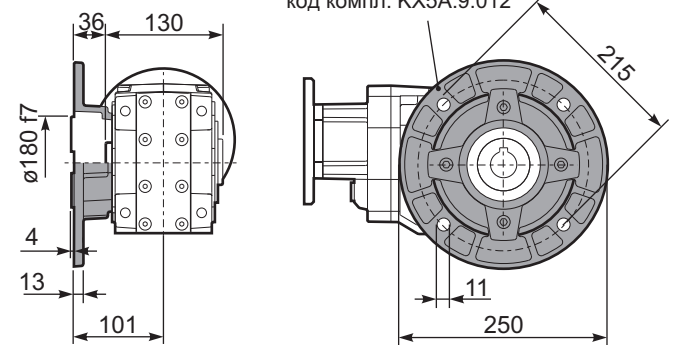
PX52A-**F2**... Output flange
Выходной фланец



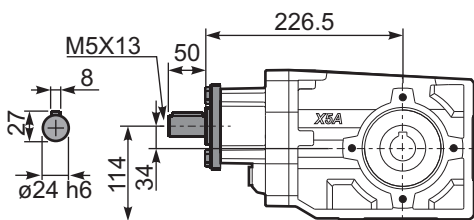
PX52A-**F3**... Output flange
Выходной фланец



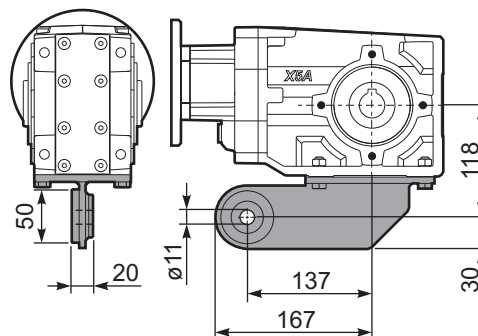
PX52A-**F4**... Output flange
Выходной фланец



RX52A... Input shaft
Входной вал



PX52A**BR**... Reaction Arm
Реактивная штанга



PX52A..**A**... Single shaft
Односторонний вал

