

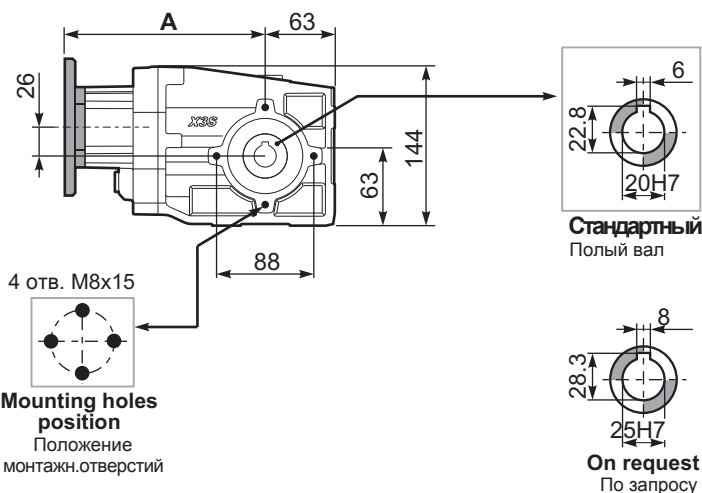
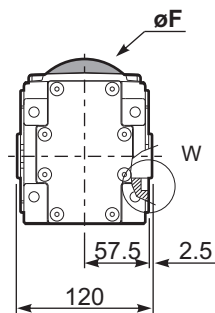
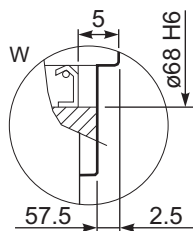
Доступны 2D-3D чертежи

PX32S**C**...

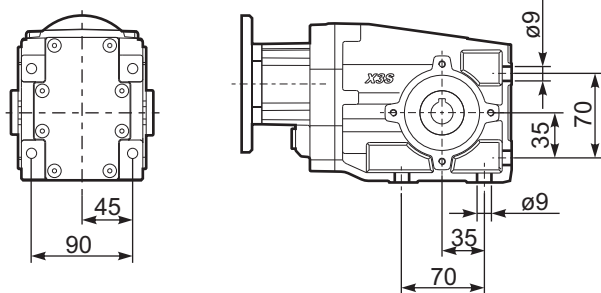
Basic Gearbox
Базовый редуктор

Wormbox weight
Вес редуктора кг

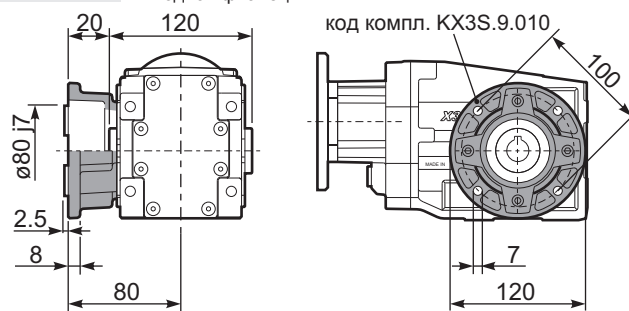
Мот. флан.	Код. компл.	øF	A
63B5	K063.4.041	140	184
71B5	K063.4.042	160	182
80/90B5	K063.4.043	200	184
71B14	K063.4.047	105	182
80B14	K063.4.046	120	183
90B14	K063.4.041	140	184



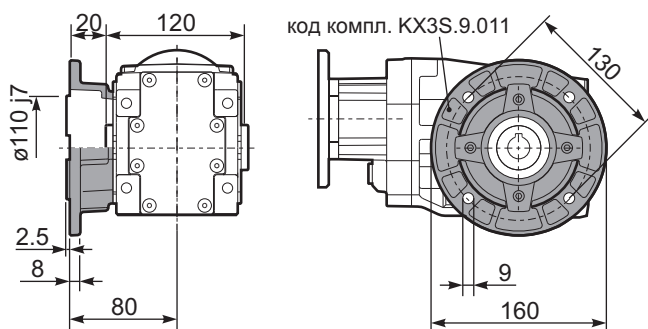
PX32S..**N**.. Feet
Лапы



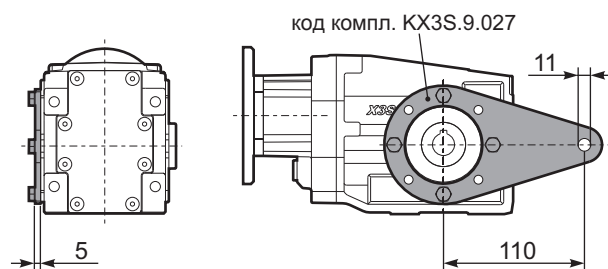
PX32S..**F1**.. Output flange
Выходной фланец



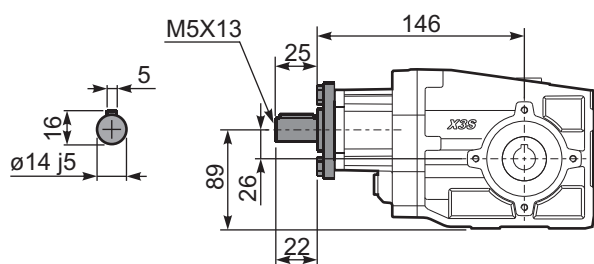
PX32S..**F2**.. Output flange
Выходной фланец



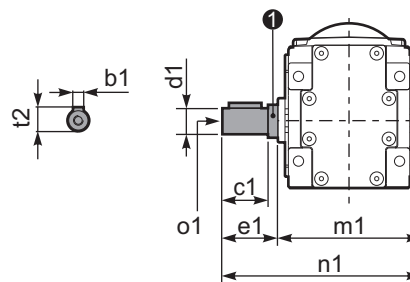
PX32S..**BR**.. Reaction Arm
Реактивная штанга



R X32S... Input shaft
Входной вал



PX32S..**A**.. Single shaft
Односторонний вал



d1	b1	c1	e1	m1	n1	t2	o1	1	код компл.
ø20 ^{-0.005} _{-0.020}	6	37.5	40	120	140	22.5	M8x20	1	KX2S.5.028
ø25 ^{-0.005} _{-0.020}	8	60	63.2	126.8	190	28	M8x20	1	K063.5.028