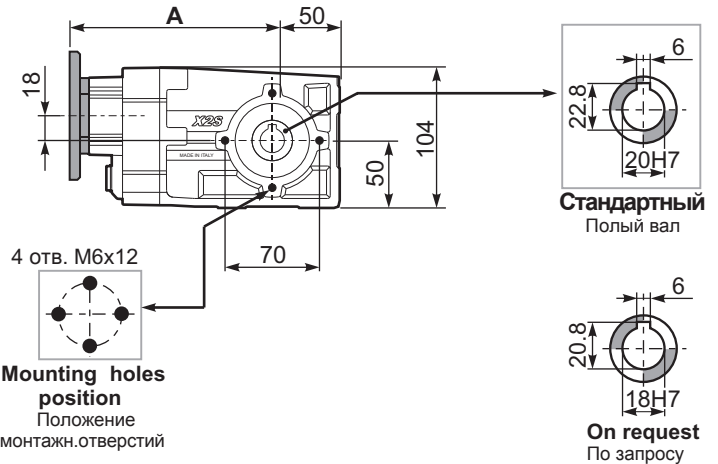
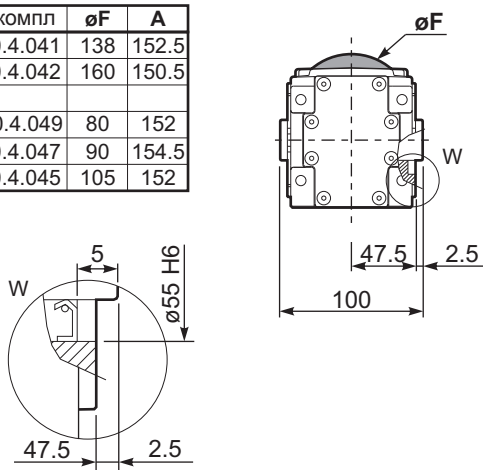


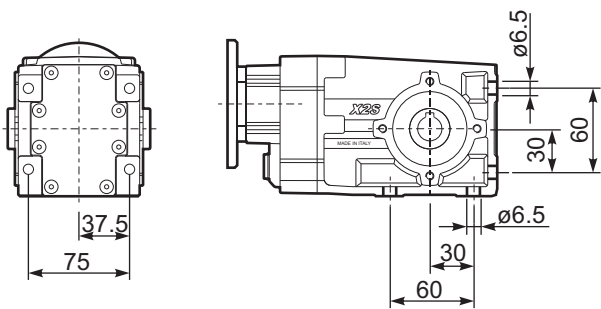
PX22S_C... Basic Gearbox
Базовый редуктор

Wormbox weight
Вес редуктора **3.70 кг**

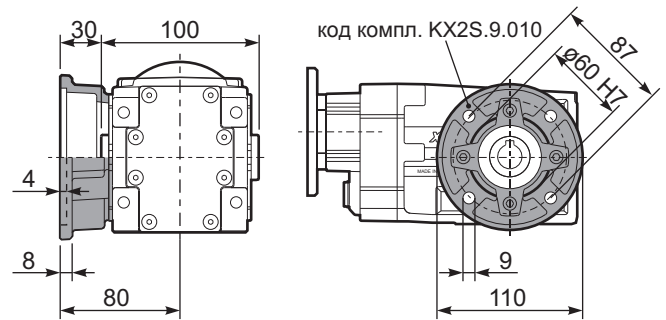
Мот. флан.	Код. компл.	øF	A
63B5	K050.4.041	138	152.5
71B5	K050.4.042	160	150.5
56B14	KC40.4.049	80	152
63B14	K050.4.047	90	154.5
71B14	K050.4.045	105	152



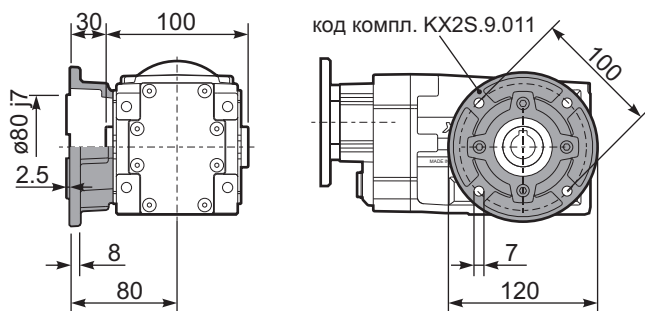
PX22S..-N.. Feet
Лапы



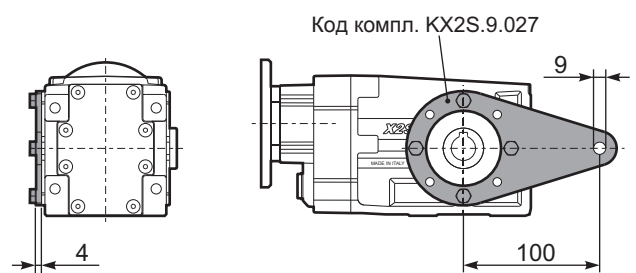
PX22S-F0.. Output flange
Выходной фланец



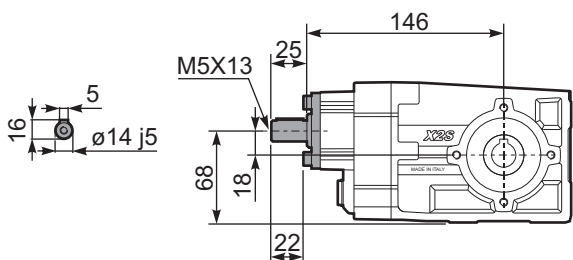
PX22S-F1.. Output flange
Выходной фланец



PX22SBR.. Reaction Arm
Реактивная штанга



RX22S.. Input shaft
Входной вал



PX22S..A.. Single shaft
Односторонний вал

