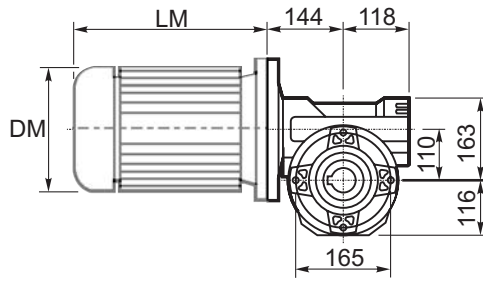
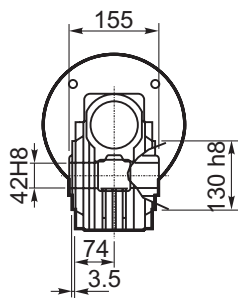
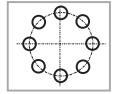




M... \FB

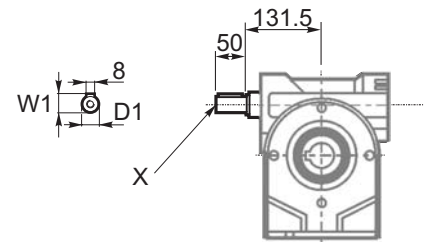
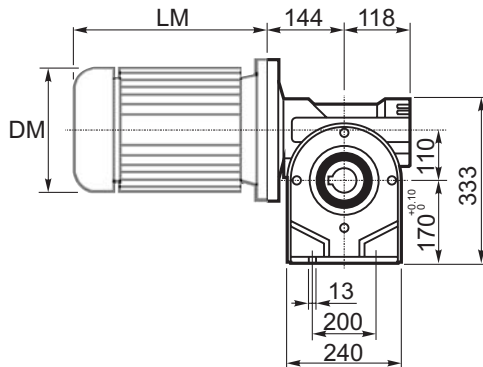
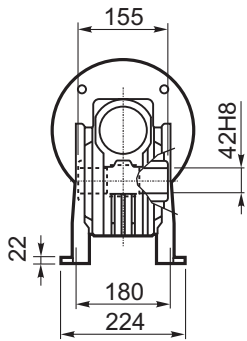


8 отверстий M12x30
8 holes M12x30



	D1	W1	X
Тип B Type B	ø25h6	28	M8
Тип S Type S	ø28h6	31	M8

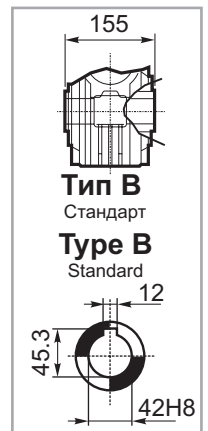
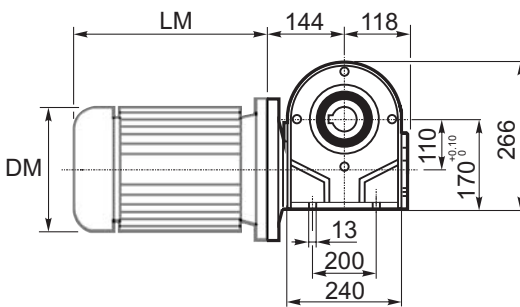
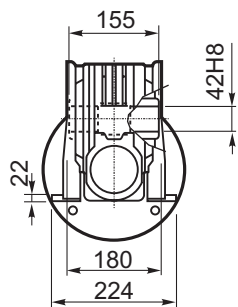
M... \PA



R...

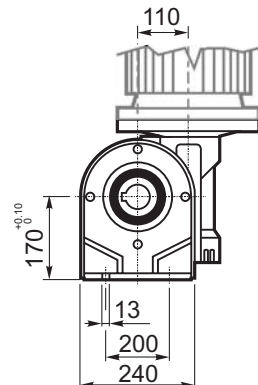
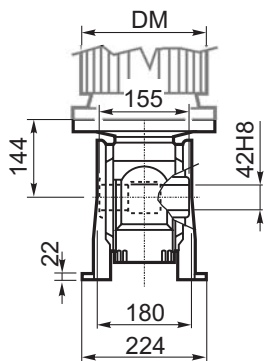
**ВЫХОДНОЙ
ВАЛ
OUTPUT
SHAFT**

M... \PB

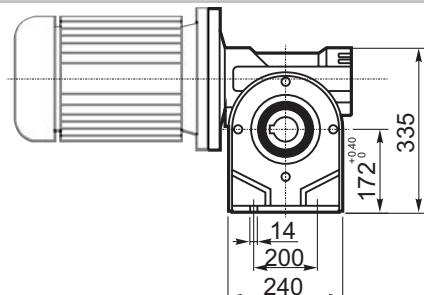
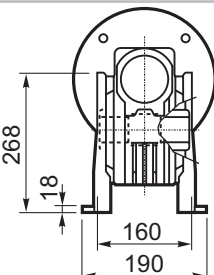


**Тип B
Стандарт
Type B
Standard**

M... \PV

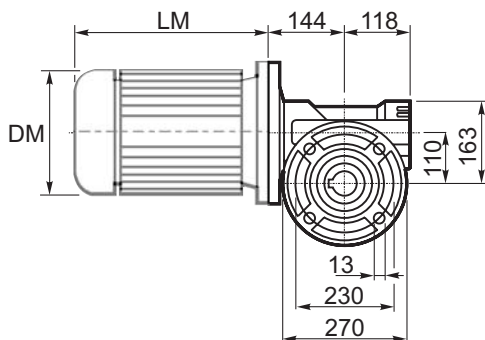
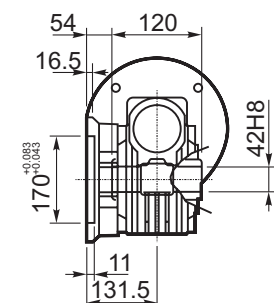


**ЛАПЫ
Тип S
По запросу
FEET
Type S
On request**

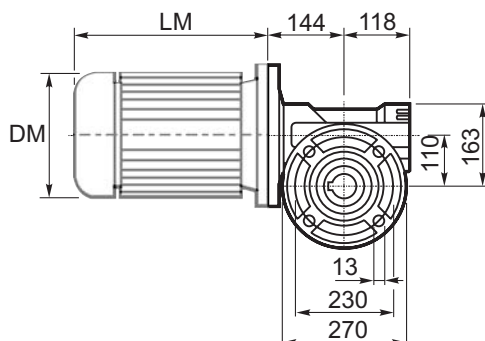
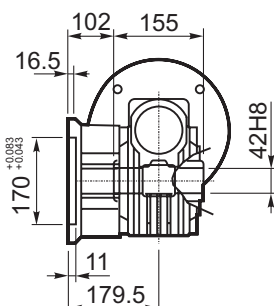




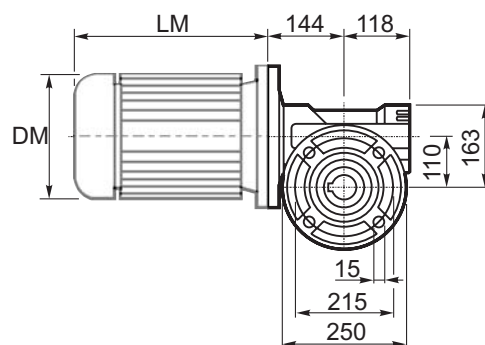
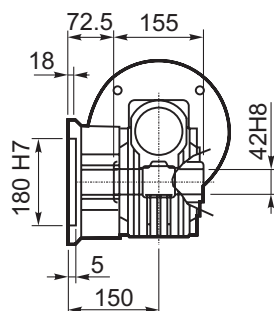
M... \FC



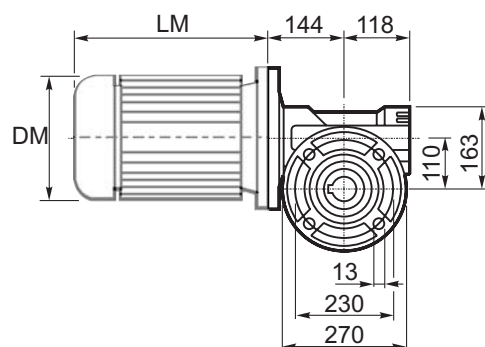
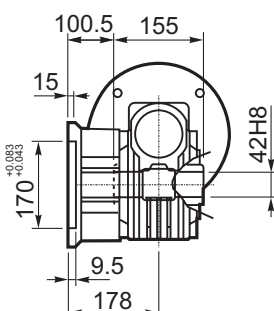
M... \FL



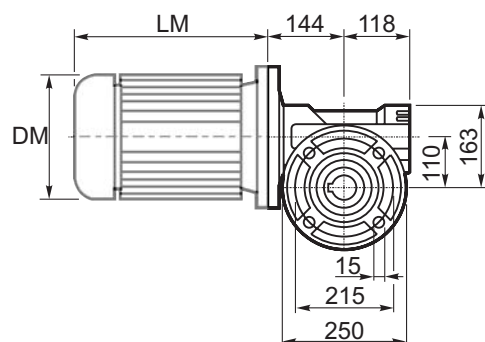
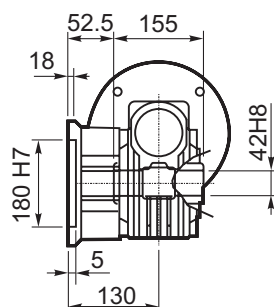
M... \F1



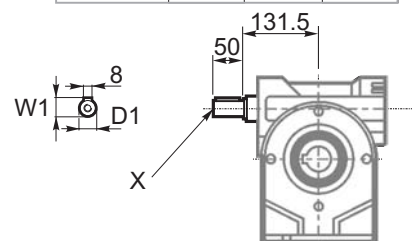
M... \F2



M... \F3

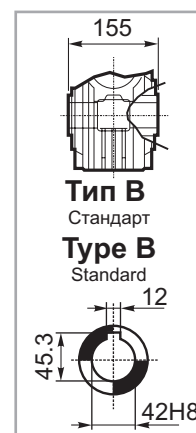


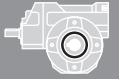
	D1	W1	X
Тип В Type B	ø25h6	28	M8
Тип S Type S	ø28h6	31	M8



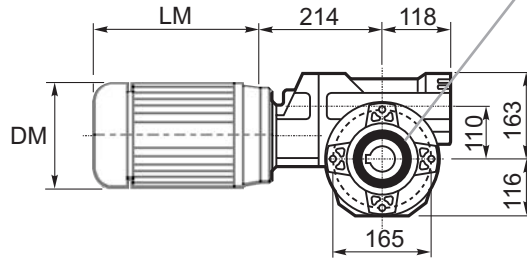
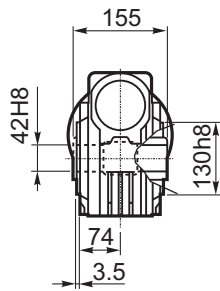
R...

**ВЫХОДНОЙ ВАЛ
OUTPUT
SHAFT**

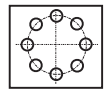




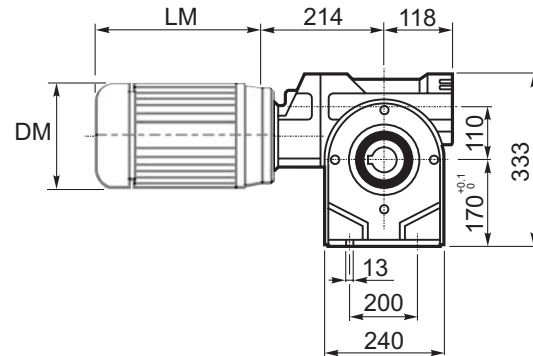
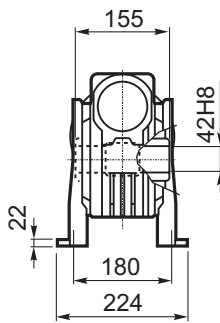
M... \FB



8 отверстий M12x30
8 holes M12x30

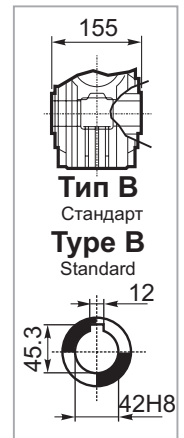
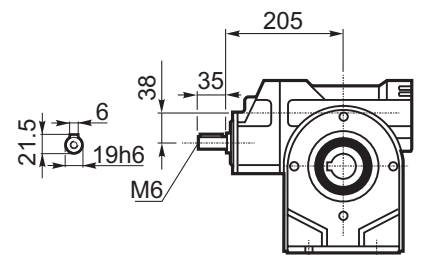


M... \PA

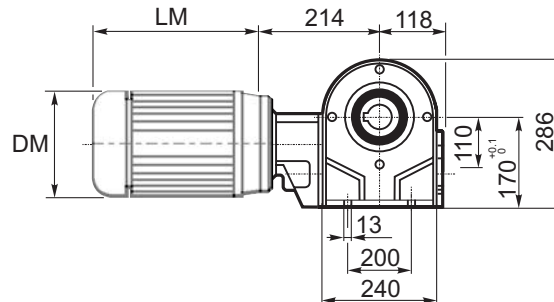
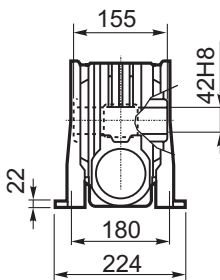


R...

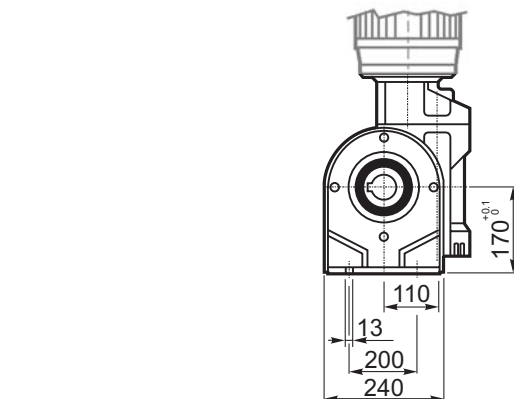
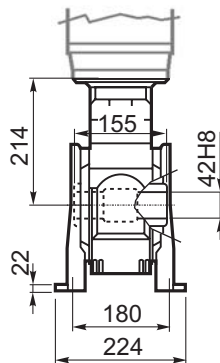
**ВЫХОДНОЙ
ВАЛ
OUTPUT
SHAFT**



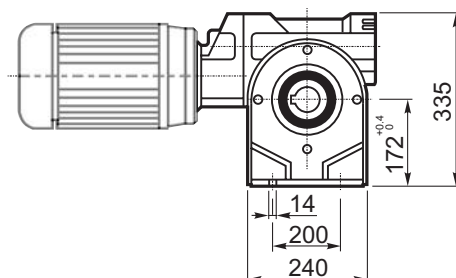
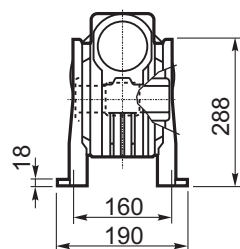
M... \PB



M... \PV

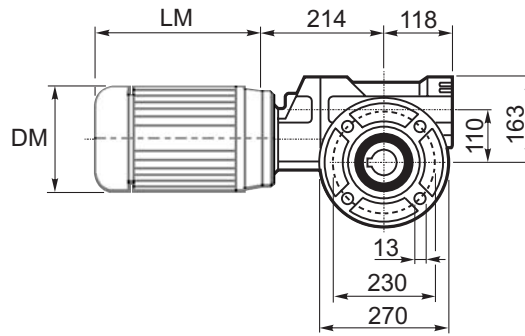
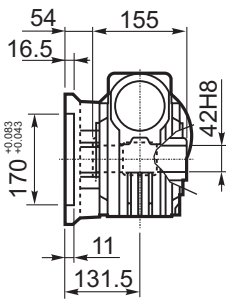


ЛАПЫ
Тип S
По запросу
FEET
Type S
On request

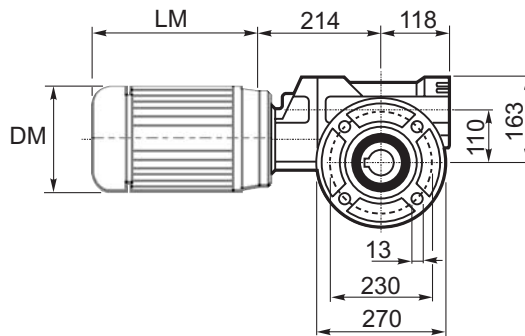
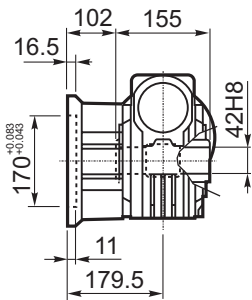




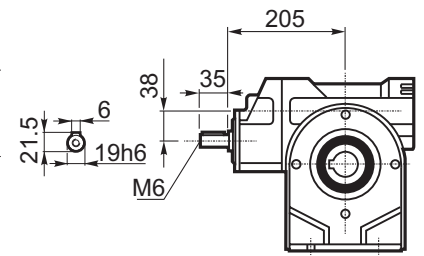
M... \FC



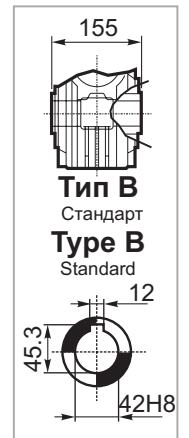
M... \FL



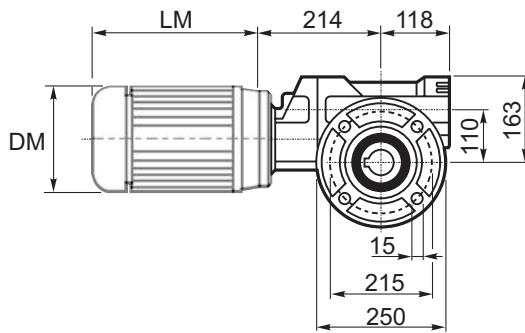
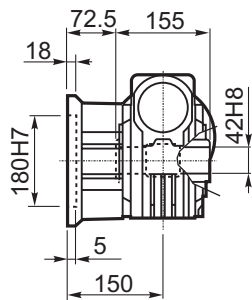
R...



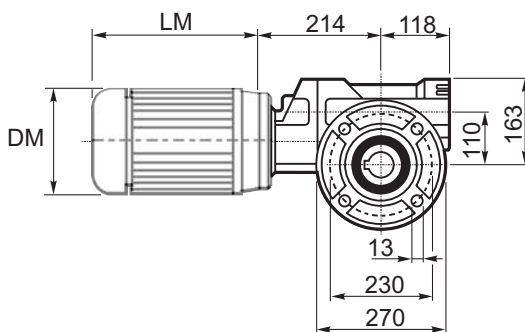
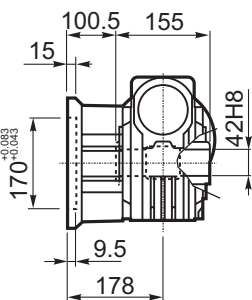
**ВЫХОДНОЙ
ВАЛ
OUTPUT
SHAFT**



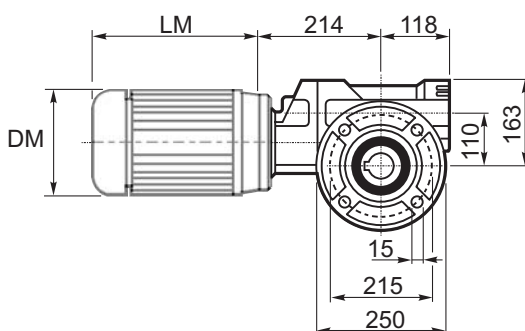
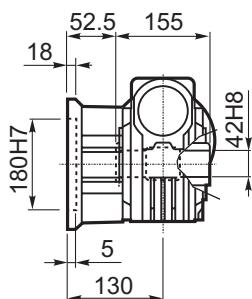
M... \F1

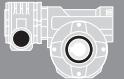


M... \F2

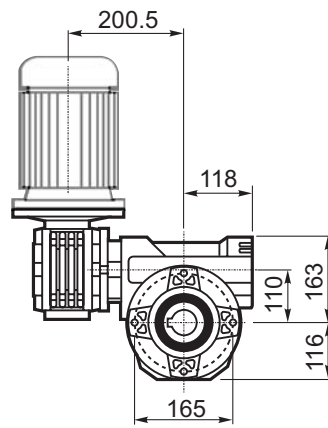
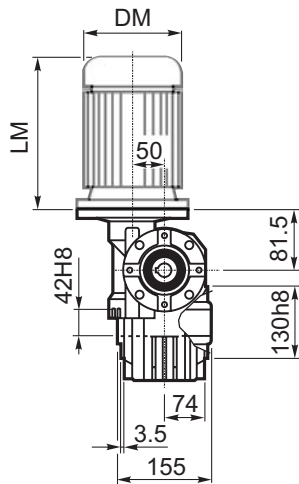


M... \F3

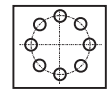
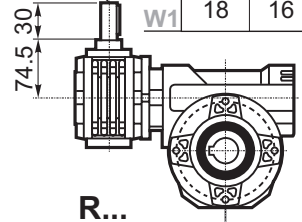




M... \FB

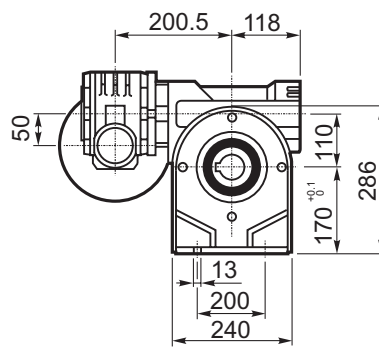
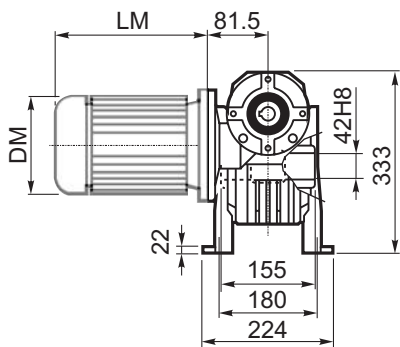


	Тип В Type B	Тип S Type S
D	16h6	14h6
X	M6	M5
W1	18	16



8 отверстий M12x30
8 holes M12x30

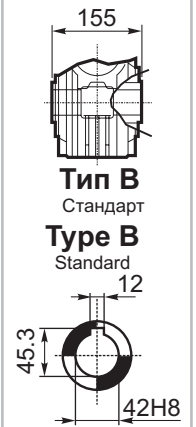
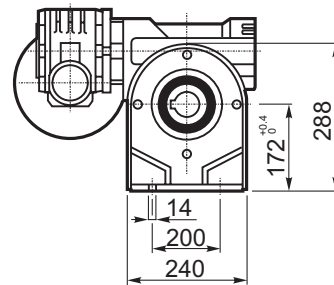
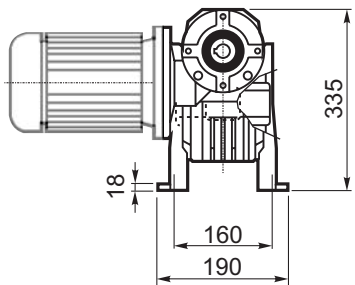
M... \PA



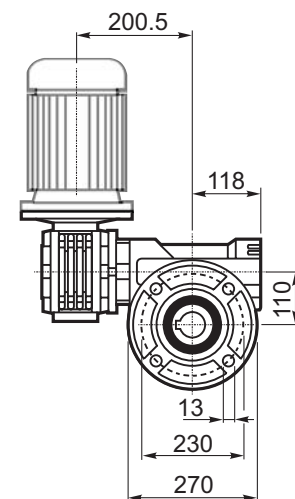
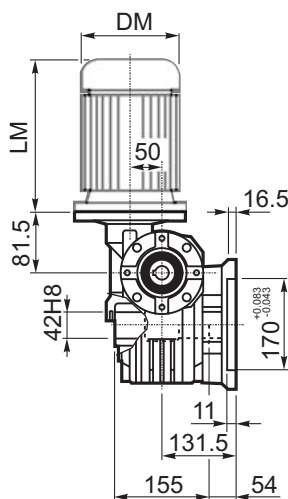
**ВЫХОДНОЙ
ВАЛ
OUTPUT
SHAFT**

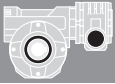
**ЛАПЫ
Тип S**
По запросу

**FEET
Type S**
On request

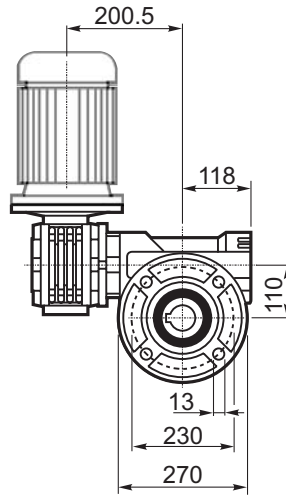
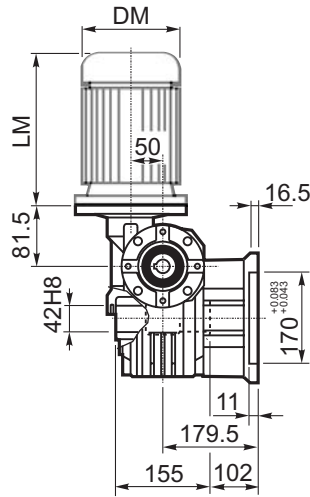


M... \FC

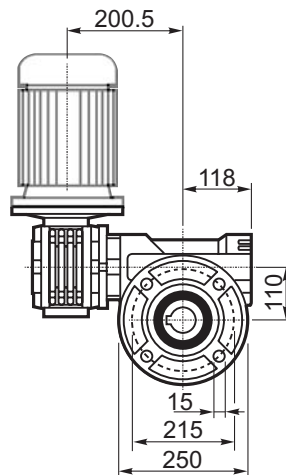
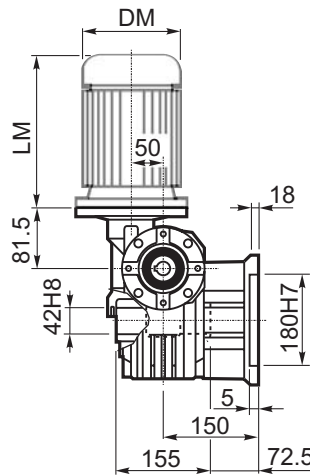




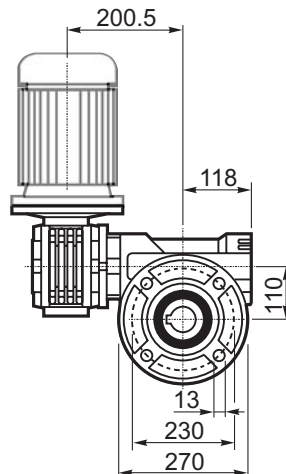
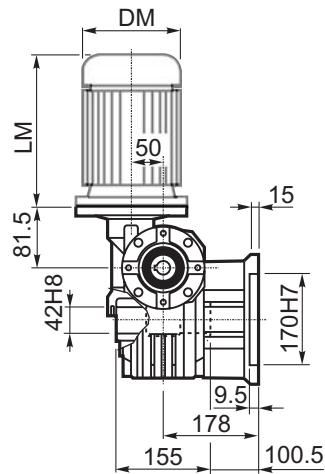
M... \FL



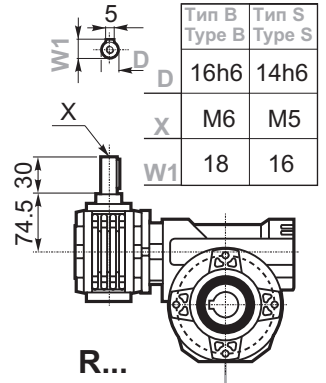
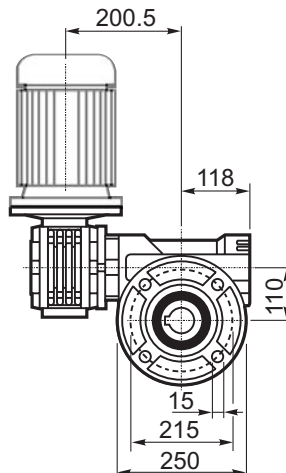
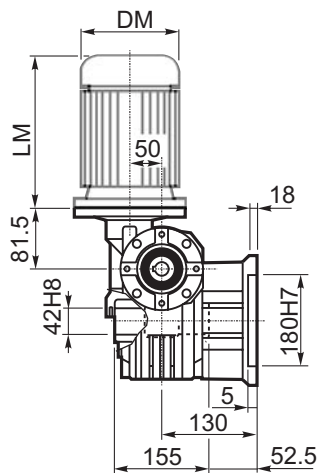
M... \F1



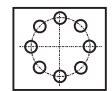
M... \F2



M... \F3



	Тип В Type B	Тип S Type S
D	16h6	14h6
X	M6	M5
W1	18	16



8 отверстий M12x30
8 holes M12x30

**ВЫХОДНОЙ
ВАЛ
OUTPUT
SHAFT**

