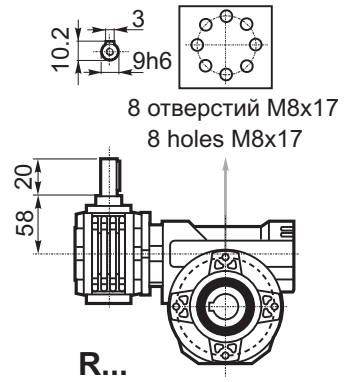
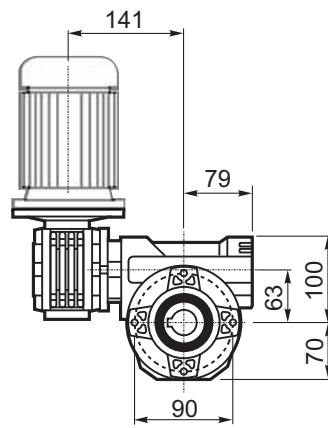
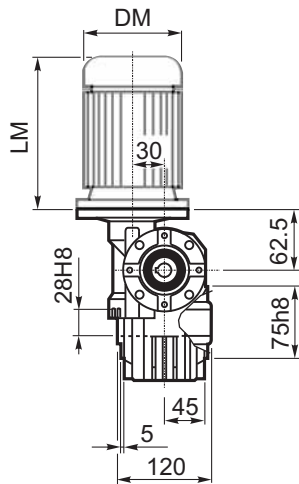
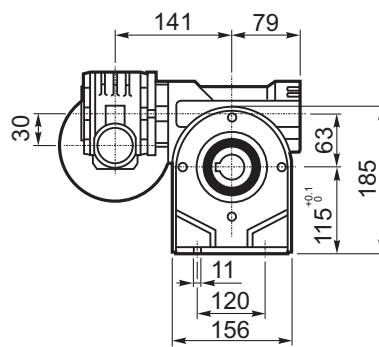
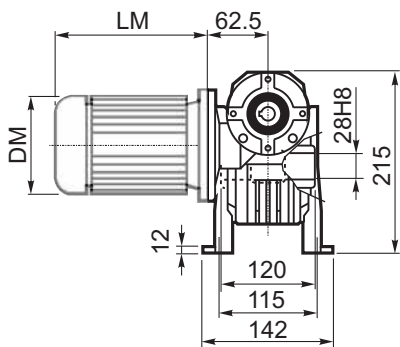


M... \FB

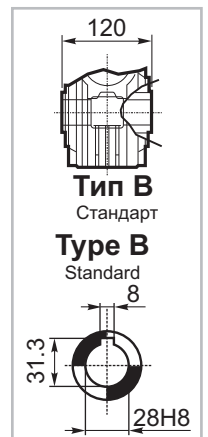
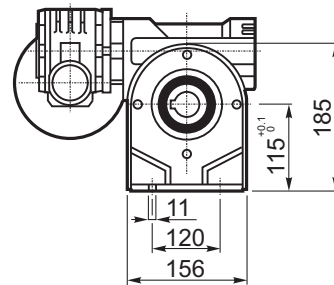
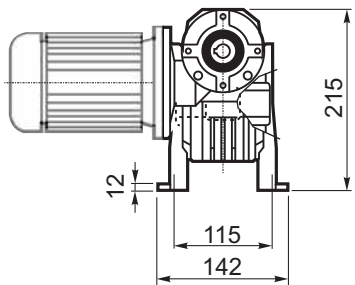


M... \PA

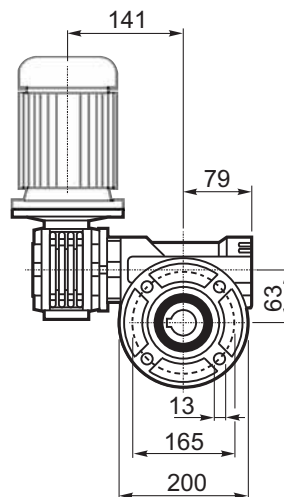
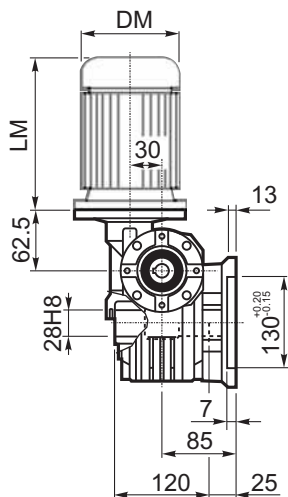


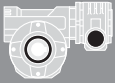
**ВЫХОДНОЙ
ВАЛ
OUTPUT
SHAFT**

**ЛАПЫ
Тип S
По запросу**
**FEET
Type S
On request**

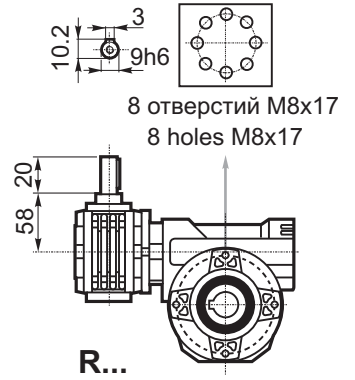
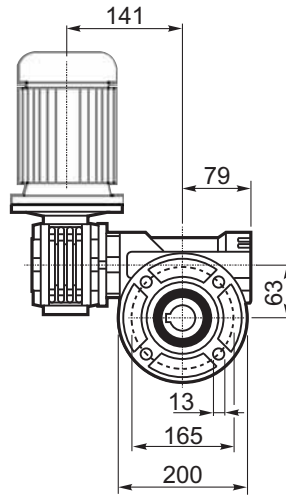
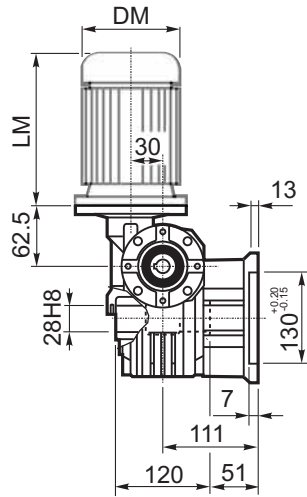


M... \FC

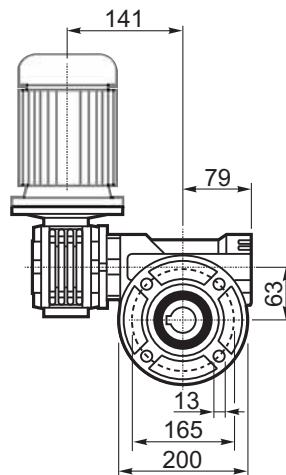
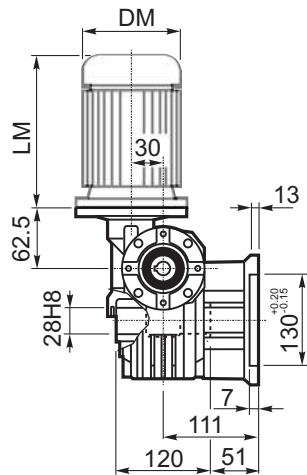




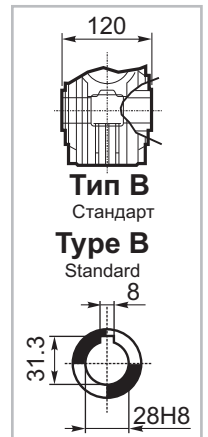
M... \FL



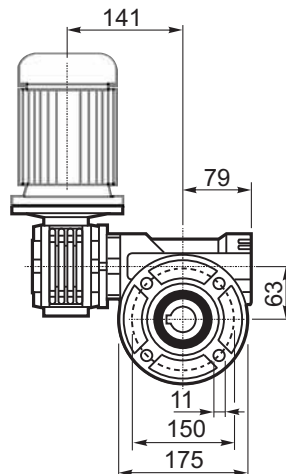
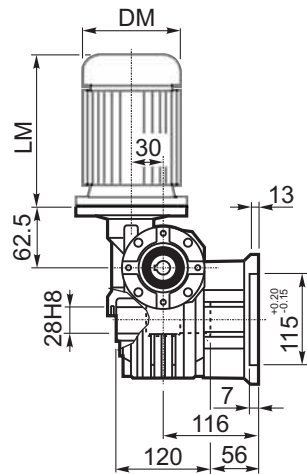
M... \F1



**ВЫХОДНОЙ
ВАЛ
OUTPUT
SHAFT**



M... \F2



M... \F3

