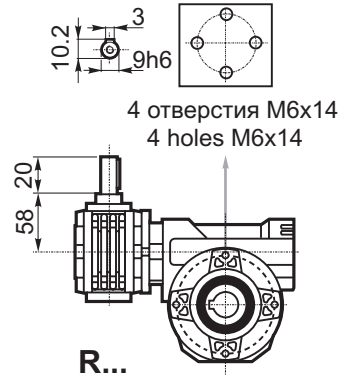
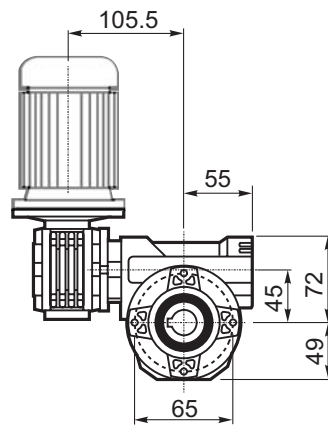
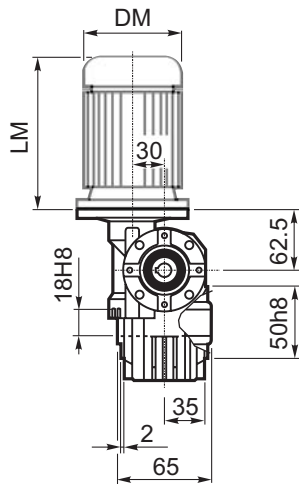
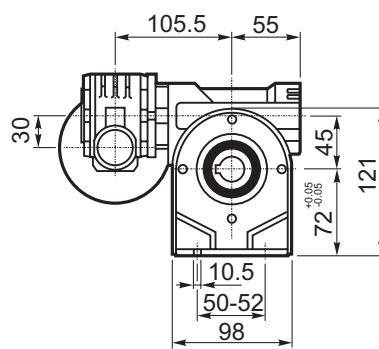
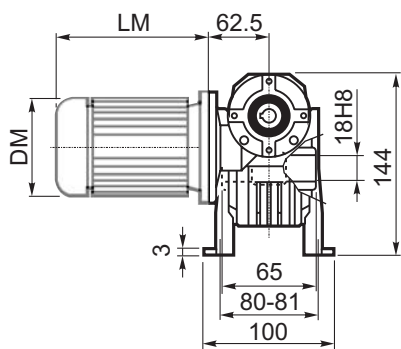


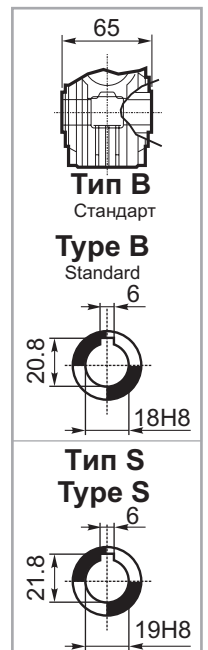
M... \FB



M... \PA



**ВЫХОДНОЙ ВАЛ
OUTPUT SHAFT**



ЛАПЫ

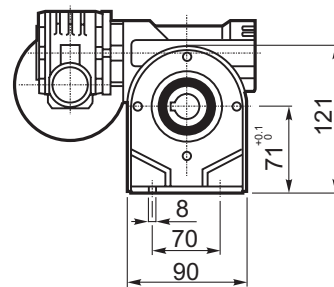
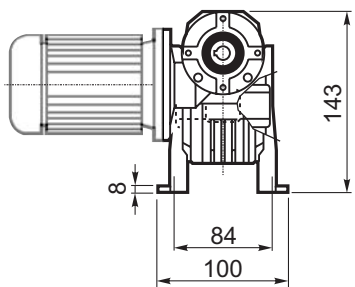
Тип S

По запросу

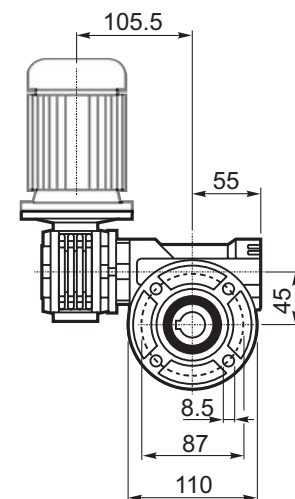
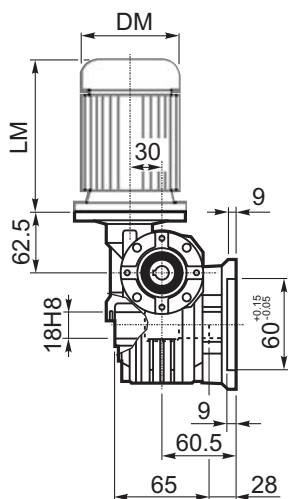
FEET

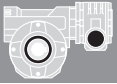
Type S

On request

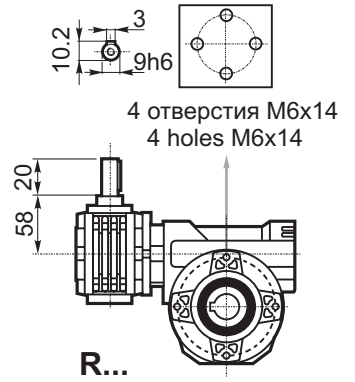
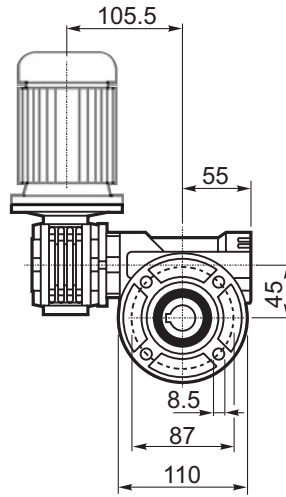
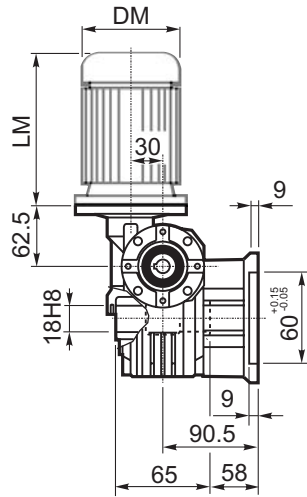


M... \FC

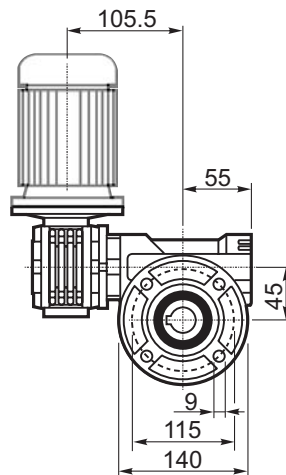
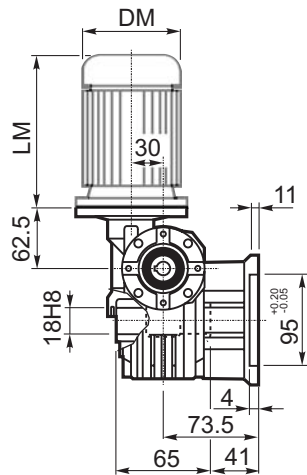




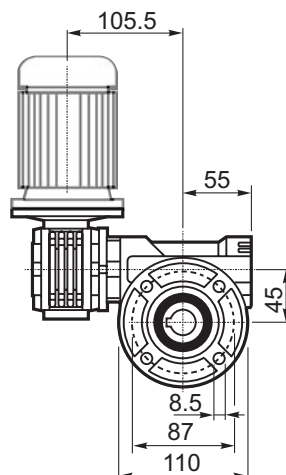
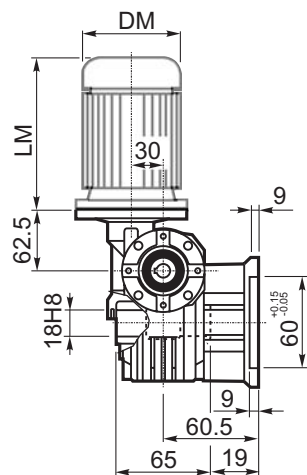
M... \FL



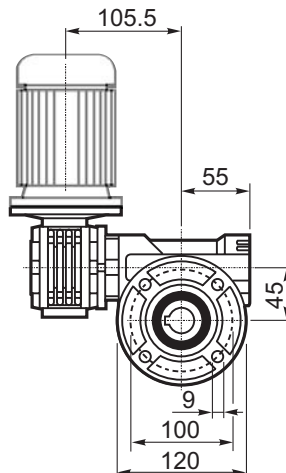
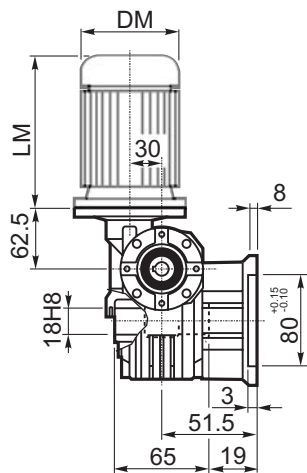
M... \F1



M... \F2



M... \F3



**ВЫХОДНОЙ
ВАЛ
OUTPUT
SHAFT**

