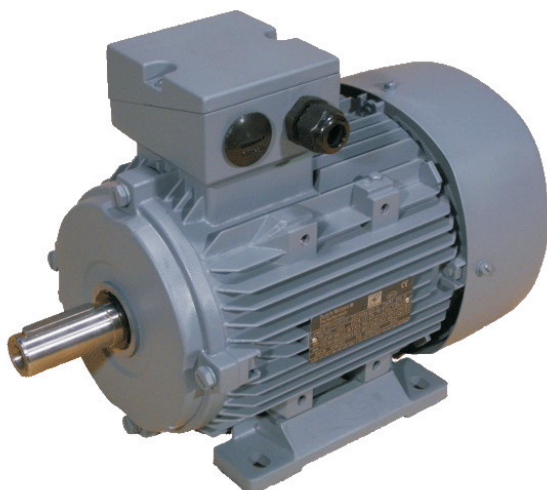


Dutchi Motors



DMA2 - серия электродвигателей в алюминиевом корпусе

- диапазон мощностей от 0.06 кВт до 11кВт;
- типоразмеры 56 ~ 132;
- односкоростные электродвигатели 2, 4, 6, 8 полюсов;
- двухскоростные электродвигатели 2/4, 4/6, 4/8, 6/8, 2/8 полюсов;
- степень защиты IP55;
- класс изоляции F;
- высококачественные подшипники SKF, FAG, NTN;
- модульная конструкция;
- широкий выбор опций:
 - электромагнитный тормоз,
 - принудительная вентиляция,
 - энкодер,
 - ТЭН подогрева обмоток,
 - класс изоляции H + датчики PTC 170°C,
 - степень защиты IP56, IP65, IP66
 - вводное устройство справа/слева
 - второй конец вала,
 - тропическое исполнение,
 - нестандартные напряжения и частота питания.

DMA2: 3000 об/мин

Асинхронные электродвигатели с короткозамкнутым ротором в алюминиевом корпусе.

Напряжение 220-240/380-420В - 380-420/660-720В, 50Гц, класс изоляции F, IP55, IM B3, цвет RAL 5000/7031.

тип	Рн,кВт	In, 400В	об/мин	cosφ	кпд, %	Ip/In	Mп/Мн	Mкр/Мн	масса, кг
DMA2 56 K	0,09	0,37	2610	0,70	63,9	4,0	2,0	2,5	3,2
DMA2 56 G	0,12	0,45	2610	0,70	65,4	4,0	2,0	2,0	3,4
DMA2 63 K	0,18	0,62	2610	0,73	64,6	5,5	2,6	3,1	3,9
DMA2 63 G	0,25	0,73	2590	0,73	68,2	4,1	3,0	3,3	4,4
DMA2 71 K	0,37	0,95	2805	0,82	68,0	5,7	2,9	3,2	6,2
DMA2 71 G	0,55	1,27	2840	0,82	76,1	7,0	3,3	3,8	6,3
DMA2 80 K	0,75	1,79	2875	0,79	76,5	6,9	3,3	3,5	8,3
DMA2 80 G	1,10	2,49	2860	0,82	77,9	7,2	3,2	3,5	9,0
DMA2 90 S	1,50	3,39	2760	0,81	78,6	5,9	2,7	3,1	12,5
DMA2 90 L	2,20	4,66	2845	0,84	81,0	6,9	3,0	3,1	14,0
DMA2 100 L	3,00	6,04	2870	0,86	83,4	7,5	3,3	4,2	20,5
DMA2 100 Lx	-								
DMA2 112 M	4,00	7,44	2865	0,92	84,4	7,2	2,5	3,2	26,0
DMA2 132 S	5,50	10,6	2900	0,87	85,9	7,4	2,4	3,8	40,0
DMA2 132 Sx	7,50	13,8	2870	0,90	87,1	6,9	2,2	3,5	44,0
DMA2 132 M	9,00	16,9	2865	0,89	86,1	7,4	2,6	3,5	49,0
DMA2 132 Mx	11,00	20,1	2865	0,90	87,3	8,0	2,5	3,6	54,0

DMA2: 1500 об/мин

Асинхронные электродвигатели с короткозамкнутым ротором в алюминиевом корпусе.

Напряжение 220-240/380-420В - 380-420/660-720В, 50Гц, класс изоляции F, IP55, IM B3, цвет RAL 5000/7031.

тип	Рн,кВт	In, 400В	об/мин	cosφ	кпд, %	Ip/In	Мп/Мн	Мкр/Мн	масса, кг
DMA2 56 K	0,06	0,28	1220	0,68	55,7	4,0	2,0	2,5	3,2
DMA2 56 G	0,09	0,41	1220	0,65	54,6	4,0	2,0	2,4	3,4
DMA2 63 K	0,12	0,54	1250	0,65	52,3	4,5	2,6	3,0	3,5
DMA2 63 G	0,18	0,76	1250	0,68	52,3	4,5	2,5	3,0	4,0
DMA2 71 K	0,25	0,74	1400	0,74	66,1	4,5	2,8	3,0	6,1
DMA2 71 G	0,37	1,07	1380	0,74	67,9	4,4	2,6	2,9	6,7
DMA2 80 K	0,55	1,46	1405	0,74	73,9	4,8	2,6	2,9	8,9
DMA2 80 G	0,75	2,06	1415	0,73	72,5	5,4	2,9	3,0	9,6
DMA2 90 S	1,10	2,66	1400	0,77	77,5	5,5	2,8	2,8	12,5
DMA2 90 L	1,50	3,57	1400	0,77	78,8	5,8	2,9	3,1	15,0
DMA2 100 L	2,20	4,87	1425	0,80	81,0	6,2	2,1	3,0	19,5
DMA2 100 Lx	3,00	6,44	1430	0,81	82,8	7,3	3,0	3,7	23,0
DMA2 112 M	4,00	8,25	1440	0,83	84,7	7,0	2,3	3,4	29,0
DMA2 132 S	5,50	11,0	1450	0,84	86,1	7,3	2,2	3,4	43,5
DMA2 132 Sx	-								
DMA2 132 M	7,50	14,3	1450	0,86	87,4	7,8	2,3	3,6	53,5
DMA2 132 Mx	9,00	18,0	1450	0,82	87,6	7,9	2,6	3,7	60,0
DMA2 132 My	11,00	22,1	1450	0,83	87,0	7,6	2,6	3,3	66,0

DMA2: 1000 об/мин

Асинхронные электродвигатели с короткозамкнутым ротором в алюминиевом корпусе.
Напряжение 220-240/380-420В - 380-420/660-720В, 50Гц, класс изоляции F, IP55, IM B3, цвет RAL 5000/7031.

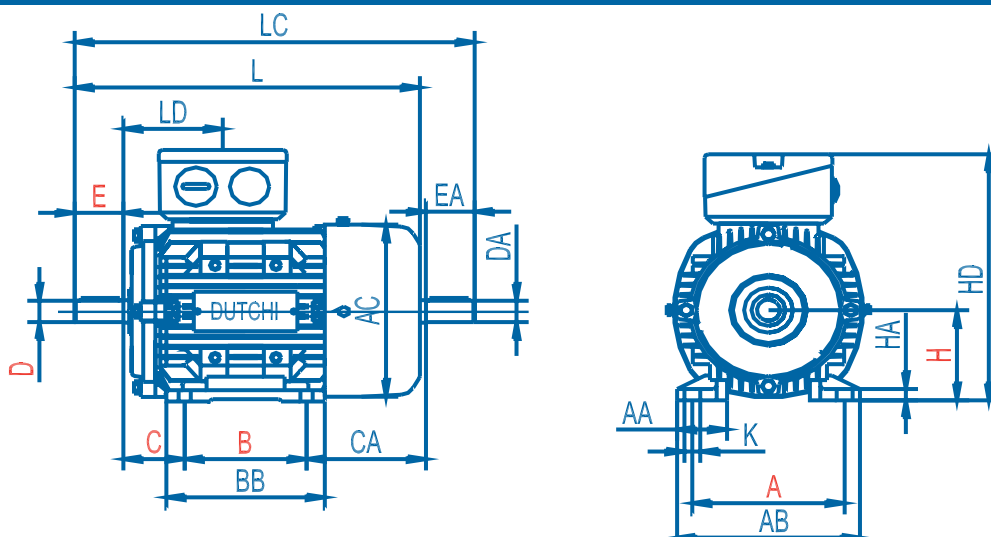
тип	Рн, кВт	In, 400В	об/мин	cosφ	кпд, %	In/In	Mп/Мн	Mкр/Мн	масса, кг
DMA2 56 K									
DMA2 56 G									
DMA2 63 K									
DMA2 63 G									
DMA2 71 K	0,18	0,66	915	0,64	61,6	3,5	2,3	3,1	6,4
DMA2 71 G	0,25	0,91	915	0,65	60,4	3,6	2,6	4,3	6,5
DMA2 80 K	0,37	1,21	915	0,71	61,9	3,6	2,1	2,8	8,5
DMA2 80 G	0,55	1,78	895	0,71	62,7	3,3	2,1	2,6	9,2
DMA2 90 S	0,75	2,34	920	0,69	66,7	3,9	2,3	2,7	12,0
DMA2 90 L	1,10	3,20	915	0,70	70,9	4,1	2,4	2,7	14,0
DMA2 100 L	1,50	3,97	940	0,72	76,0	4,6	2,3	2,7	19,5
DMA2 100 Lx	-								
DMA2 112 M	2,20	5,22	940	0,77	78,7	5,1	1,9	2,6	28,0
DMA2 132 S	3,00	7,10	950	0,76	79,8	6,3	2,2	2,8	38,0
DMA2 132 Sx	-								
DMA2 132 M	4,00	8,89	965	0,78	82,8	6,9	1,8	3,6	45,0
DMA2 132 Mx	5,50	12,20	965	0,78	83,3	7,3	1,9	3,6	54,0

DMA2: 750 об/мин

Асинхронные электродвигатели с короткозамкнутым ротором в алюминиевом корпусе.
Напряжение 220-240/380-420В - 380-420/660-720В, 50Гц, класс изоляции F, IP55, IM B3, цвет RAL 5000/7031.

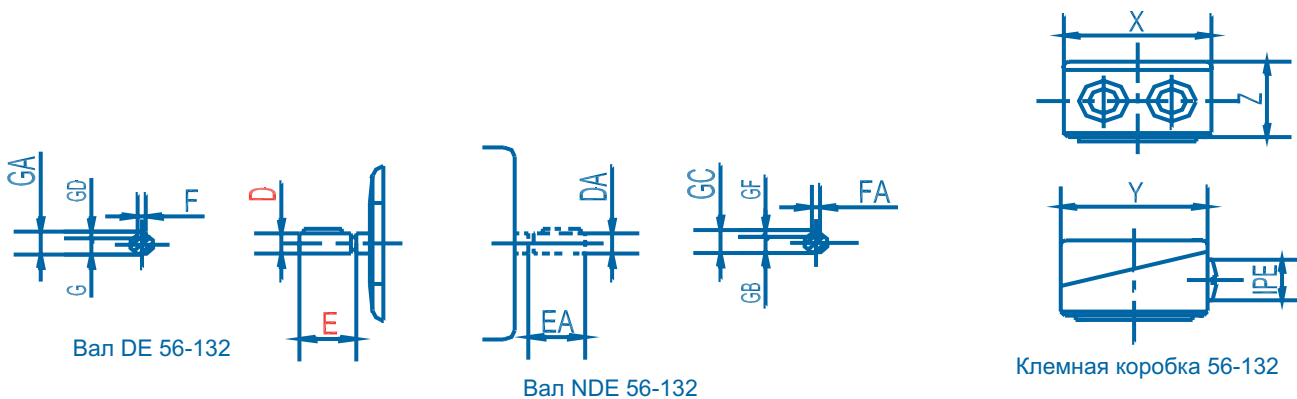
тип	P _н , кВт	I _н , 400В	об/мин	cosφ	кпд, %	I _п /I _н	M _п /M _н	M _{кр} /M _н	масса, кг
DMA2 56 K	-								
DMA2 56 G	-								
DMA2 63 K	-								
DMA2 63 G	-								
DMA2 71 K	-								
DMA2 71 G	-								
DMA2 80 K	0,18	0,86	7020	0,58	52,1	3,1	2,6	3,2	8,3
DMA2 80 G	0,25	1,10	690	0,59	55,1	3,2	2,5	3,1	9,0
DMA2 90 S	0,37	1,52	695	0,58	60,6	3,4	2,6	3,1	12,0
DMA2 90 L	0,55	2,14	690	0,59	62,3	3,4	2,3	3,1	15,0
DMA2 100 L	0,75	2,62	700	0,62	67,1	3,7	2,3	2,9	19,0
DMA2 100 Lx	1,10	3,08	705	0,71	72,5	4,0	2,1	2,6	22,0
DMA2 112 M	1,50	4,33	700	0,68	73,3	4,2	2,2	2,7	29,0
DMA2 132 S	2,20	5,5	705	0,74	78,0	5,0	2,1	2,8	39,0
DMA2 132 Sx	-								
DMA2 132 M	3,00	7,3	710	0,77	80,3	5,2	1,9	2,8	45,0
DMA2 132 Mx	-								

DMA2: IM B3



тип	кол-во полюсов	A	AA	AB	AC	B	BB	C	CA	D	DA	E	EA	H	HA	HD	K	L	LC	LD	рым-болт
DMA2 56 K/G	2/4	90	25	110	108	71	90	36	70	9j6	9j6	20	20	56	10	154	6	192	217	61	-
DMA2 63 K/G		100	30	120		80	105	40	72	11j6	11j6	23	23	63		161	7	210	238		
DMA2 71 K/G	2/4/6	112		136	148	90	106	45	80	14j6	14j6	30	30	72		197		240	275	72	
DMA2 80 K/G	2/4/6/8	125	41	150	157	100	130	50	110	19j6	19j6	40	40	80		222	10	295	340	81,5	
DMA2 90 S		140	46	168	174		165	56	139	24j6	24j6	50	50	90	12	250		340	385		
DMA2 90 L						125			114												
DMA2 100 L/LX		160	45	190	195	140	176	63	117	28j6	28j6	60	60	100		265	12	375	440	92	M8
DMA2 112 M		190	53	220	220		180	70	130					112		300		395	460	94	
DMA2 132 S/SX		216	60	252	256		224	89	201	38k6	38k6	80	80	132	15	340		505	590	106	M10
DMA2 132 M/MX						178			162												

DMA2: Размеры вала и вводного устройства



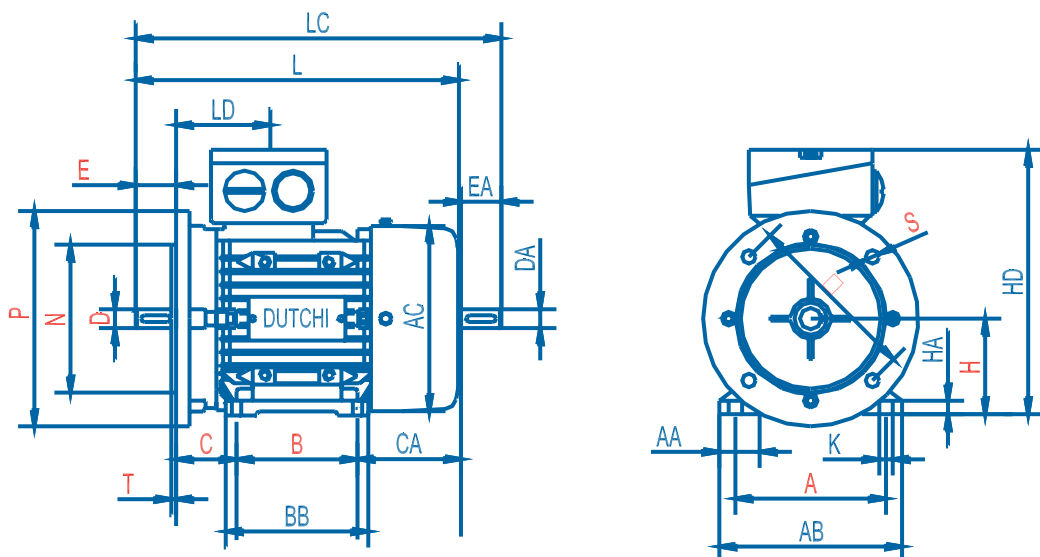
Вал DE 56-132

Вал NDE 56-132

Клемная коробка 56-132

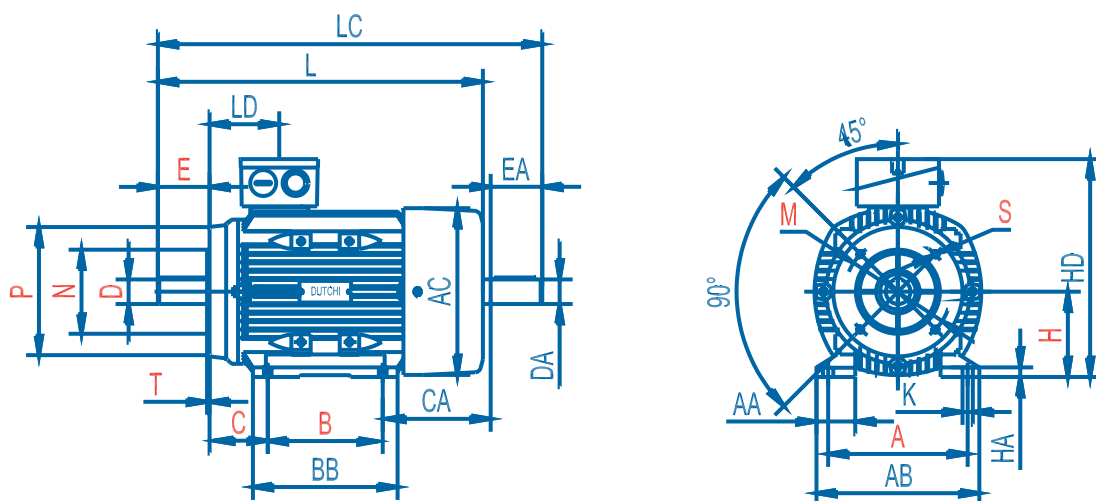
тип	кол-во полюсов	D	E	F	G	GA	GD	GB-DE	DA	EA	FA	GB	GC	GF	GB-NDE	X	Y	Z	IPE
DMA2 56 K/G	2/4	9j6	20	3	7	10	3	M3	9j6	20	3	7	10	3	M3	87	87	46	2xM20*1,5
DMA2 63 K/G		11j6	23	4	9	13	4	M4	11j6	23	4	9	13	4	M4				
DMA2 71 K/G	2/4/6	14j6	30	5	11	16	5	M5	14j6	30	5	11	16	5	M5				
DMA2 80 K/G	2/4/6/8	19j6	40	6	16	22	6	M6	19j6	40	6	16	22	6	M6	103	105	65,0	2xM25*1,5
DMA2 90 S		24j6	50	8	20	27	7	M8	24j6	50	8	20	27	7	M8				
DMA2 90 L																			
DMA2 100 L/LX		28j6	60		24	31		M10	28j6	60		24	31		M10				
DMA2 112 M																119	125	65	2xM32*1,5
DMA2 132 S/SX		38k6	80	10	33	41	8	M12	38k6	80	10	33	41	8	M12				
DMA2 132 M/MX																			

DMA2: IM B35



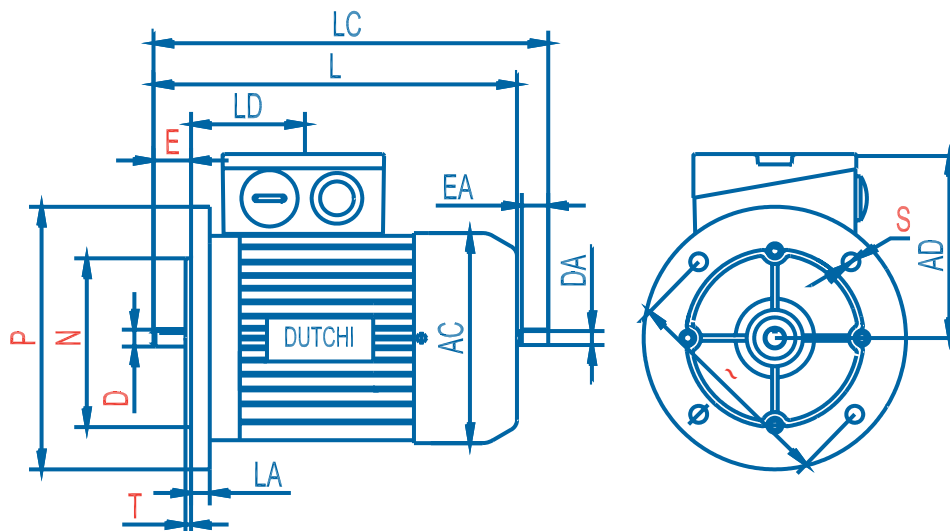
тип	Кол-во полюсов	A	AA	AB	AC	B	BB	C	CA	D	DA	E	EA	H	HA	HD	K	L	LC	LD	M	N	P	S	T	
		DMA2 56 K/G	2/4	90	25	110	108	71	90	36	70	9j6	9j6	20	20	56	10	154	6	192	217	61	100	80	120	7
DMA2 63 K/G	100	30		120		80	105	40	72	11j6	11j6	23	23	63		161	7	210	238		115	95	140	10		
DMA2 71 K/G	2/4/6	112		136	148	90	106	45	80	14j6	14j6	30	30	71		197		240	275	72	130	110	160		3,5	
DMA2 80 K/G	2/4/6/8	125	41	150	157	100	130	50	110	19j6	19j6	40	40	80		222	10	295	340	81,5	165	130	200	12		
DMA2 90 S		140	46	168	174		165	56	139	24j6	24j6	50	50	90		250		340	385							
DMA2 90 L						125				114																
DMA2 100 L/LX		160	45	190	195	140	176	63	117	28j6	28j6	60	60	100		265	12	375	440	92	215	180	250	15	4	
DMA2 112 M		190	53	220	220		180	70	130					112		300		395	460	94						
DMA2 132 S/SX		216	60	252	256		224	89	201	38k6	38k6	80	80	132	15	340		505	590	106	265	230	300			
DMA2 132 M/MX					178				162																	

DMA2: IM B34



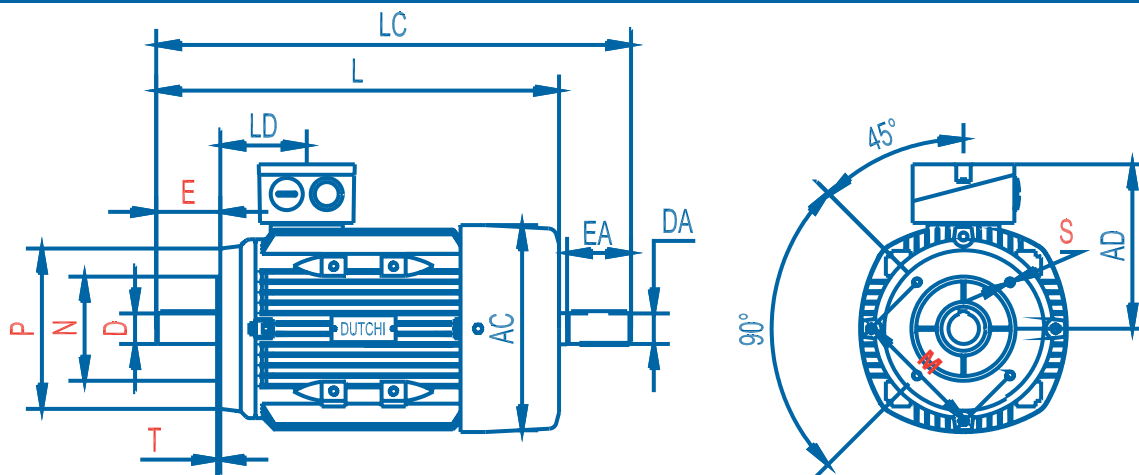
тип	кол-во полюсов	A	AC	B	C	D	DA	E	EA	H	HD	K	L	LC	LD	маленький фланец (B14A)					большой фланец (B14B)				
		M	N	P	S	T	M	N	P	S	T														
		DMA2 56 K/G	2/4	90	108	71	36	9j6	9j6	20	20	56	154	6	192	217	61	65	50	80	M5	2,5	85	70	105
DMA2 63 K/G	100			80	40	11j6	11j6	23	23	63	161	7	210	238		75	60	90			100	80	120		3
DMA2 71 K/G	2/4/6	112	148	90	45	14j6	14j6	30	30	71	197		240	275	72	85	70	105	M6		115	95	140	M8	
DMA2 80 K/G	2/4/6/8	125	157	100	50	19j6	19j6	40	40	80	222	10	295	340	81,5	100	80	120		3	130	110	160		3,5
DMA2 90 S		140	174		56	24j6	24j6	50	50	90	250		340	385		115	95	140	M8						
DMA2 90 L					125																				
DMA2 100 L/LX		160	195	140	63	28j6	28j6	60	60	100	265	12	375	440	92	130	110	160		3,5	165	130	200	M10	
DMA2 112 M		190	220		70				112	300		395	460	94											
DMA2 132 S/SX		216	256		89	38k6	38k6	80	80	132	340		505	590	106						215	180	250	M12	4
DMA2 132 M/MX				178												165	130	200	M10						

DMA2: IM B5



тип	Кол-во полюсов	AC	AD	D	DA	E	EA	L	LA	LC	LD	M	N	P	S	T
DMA2 56 K/G	2/4	108	98	9j6	9j6	20	20	192	9	217	61	100	80	120	4 7	3
DMA2 63 K/G				11j6	11j6	23	23	210	238							
DMA2 71 K/G	2/4/6	148	126	14j6	14j6	30	30	240	10	275	72	130	110,0	160	4 10	3,5
DMA2 80 K/G				19j6	19j6	40	40	295	12	340						
DMA2 90 S	2/4/6/8	174	160	24j6	24j6	50	50	340		385	81,5	165	130	200	4 12	3,5
DMA2 90 L																
DMA2 100 L/LX		195	165	28j6	28j6	60	60	375	13	440	92	215	180	250	4 15	4
DMA2 112 M								395	14	460						
DMA2 132 S/SX		256	208	38k6	38k6	80	80	505		590	106	265	230	300		
DMA2 132 M/MX																

DMA2: IM 14



тип	Кол-во полюсов	AC	AD	D	DA	E	EA	L	LA	LB	LC	маленький фланец (B14A)					большой фланец (B14B)				
												M	N	P	S	T	M	N	P	S	T
DMA2 56 K/G	2/4	108	108	9j6	9j6	20	20	192	9	217	61	65	50	80	M5	2,5	85	70	105	M6	2,5
DMA2 63 K/G				11j6	11j6	23	23	210	238	75	60										
DMA2 71 K/G	2/4/6	148	148	14j6	14j6	30	30	240	10	275	72	85	70	105	M6	3	115	95	140	M8	3,5
DMA2 80 K/G				19j6	19j6	40	40	295	12	340	81,5										
DMA2 90 S	2/4/6/8	174	174	24j6	24j6	50	50	340		385		115	95	140	M8	3	130	110	160		3,5
DMA2 90 L																					
DMA2 100 L/LX		195	195	28j6	28j6	60	60	375	13	440	92	130	110	160	3,5	165	130	200	M10		4
DMA2 112 M								395	14	460	94										
DMA2 132 S/SX		256	256	38k6	38k6	80	80	505		590	106	165	130	200	M10	3	215	180	250	M12	4
DMA2 132 M/MX																					