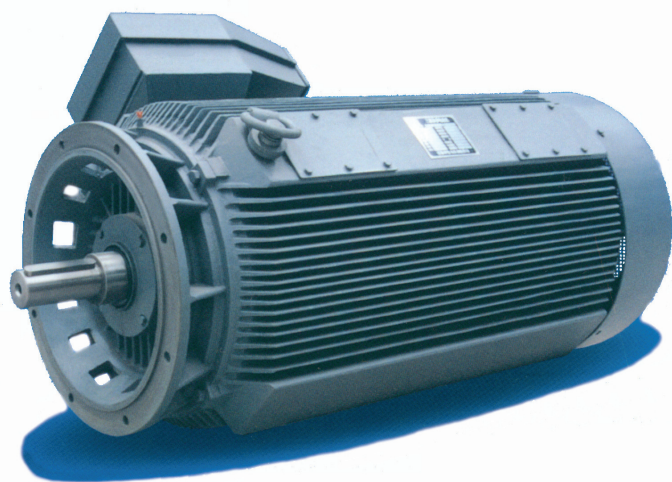


Dutchi Motors



DM1-HV - серия высоковольтных электродвигателей

- диапазон мощностей от 132 кВт до 4500 кВт;
- напряжение : 3.0 / 3.3 / 6.0 / 6.6 / 10.0 кВ;
- типоразмеры 355 ~ 560, IP55, класс изоляции F;
- DM1-HV и DM1-HV -AA- степень защиты Ip55;
- DM1-HV-ODP и DM1-HV-ODP-H степень защиты IP23
- высококачественные подшипники SKF, FAG, NTN;
- модульная конструкция;

DM1 – HV: 3000 об/мин

Высоковольтные электродвигатели в чугунном корпусе , подшипники SKF/NSK .

Напряжение 3,0кВ / 3,3кВ / 6,0кВ / 6,6кВ, 50Гц / 60Гц, класс изоляции F, IP55, IM B3, цвет RAL 5000/7031.

ТИП	мощность	номинальный ток		скорость вращения	КПД	Iп/Iн	Mп/Mн	Mкр/Mн	момент инерции	вес	
	Pн кВт		600В Iн А	Об/мин					cosφ	100 %	кг*м ²
DM1-HV 355 M 2	160		22,60	2980	0,84	93,9	7,0	0,7	2,0	2,400	1800
DM1-HV 355 MX 2											
DM1-HV 355 MY 2											
DM1-HV 355 L 2											
DM1-HV 355 LX 2											
DM1-HV 355 LY 2											
DM1-HV 355 LZ 2											
DM1-HV 400 M 2	315		37,10	2980	0,86	94,8	7,0	0,7	2,0	4,500	2800
DM1-HV 400 MX 2											
DM1-HV 400 L 2											
DM1-HV 400 LX 2											
DM1-HV 400 LY 2											
DM1-HV 400 LZ 2											
DM1-HV 450 M 2	500		58,00	2975	0,87	95,3	7,0	0,7	2,0	10,000	3400
DM1-HV 450 MX 2											
DM1-HV 450 L 2											
DM1-HV 450 LX 2											
DM1-HV 450 LY 2											
DM1-HV 500 M 2	800		91,50	2980	0,88	95,6	7,0	0,7	2,0	16,000	4300
DM1-HV 500 MX 2											
DM1-HV 500 L 2											
DM1-HV 500 LX 2											
DM1-HV 500 LY 2											
DM1-HV 560 M 2	1250		140,6	2980	0,89	96,1	7,0	0,7	2,0	30,000	5200
DM1-HV 560 MX 2											
DM1-HV 560 L 2											
DM1-HV 560 LX 2											

DM1 – HV: 1500 об/мин

Высоковольтные электродвигатели в чугунном корпусе , подшипники SKF/NSK .

Напряжение 3,0кВ / 3,3кВ / 6,0кВ / 6,6кВ, 50Гц / 60Гц, класс изоляции F, IP55, IM B3, цвет RAL 5000/7031.

ТИП	мощность	номинальный ток		скорость вращения		КПД	Ip/In	Mп/Мн	Мкр/Мн	момент инерции	вес
	Рн кВт		600В In А	Об/мин	cosφ	100 %				кг*м ²	кг
DM1-HV 355 M 4	160 185 200 220 250 280		22,60	1480	0,84	93,7	6,5	0,8	2,0	5,000	1800
DM1-HV 355 MX 4											
DM1-HV 355 MY 4											
DM1-HV 355 L 4											
DM1-HV 355 LX 4											
DM1-HV 355 LY 4											
DM1-HV 355 LZ 4											
DM1-HV 400 M 4	315 355 400 450		37,60	1485	0,85	94,6	6,5	0,8	2,0	10,000	2900
DM1-HV 400 MX 4											
DM1-HV 400 L 4											
DM1-HV 400 LX 4											
DM1-HV 400 LY 4											
DM1-HV 400 LZ 4											
DM1-HV 450 M 4	500 560 630 710		58,70	1485	0,86	95,3	6,5	0,8	2,0	20,000	3500
DM1-HV 450 MX 4											
DM1-HV 450 L 4											
DM1-HV 450 LX 4											
DM1-HV 450 LY 4											
DM1-HV 500 M 4	800 900 1000 1120		93,50	1485	0,86	95,7	6,5	0,8	2,0	38,000	4500
DM1-HV 500 MX 4											
DM1-HV 500 L 4											
DM1-HV 500 LX 4											
DM1-HV 500 LY 4											
DM1-HV 560 M 4	1250 1400 1600 1800		143,8	1490	0,87	96,1	6,5	0,7	2,0	65,000	5600
DM1-HV 560 MX 4											
DM1-HV 560 L 4											
DM1-HV 560 LX 4											

DM1 – HV: 1000 об/мин

Высоковольтные электродвигатели в чугунном корпусе , подшипники SKF/NSK .

Напряжение 3,0кВ / 3,3кВ / 6,0кВ / 6,6кВ, 50Гц / 60Гц, класс изоляции F, IP55, IM B3, цвет RAL 5000/7031.

ТИП	МОЩНОСТЬ	НОМИНАЛЬНЫЙ ток		скорость вращения		КПД	Ip/In	Mп/Мн	Мкр/Мн	момент инерции	вес
	Рн кВт		600В In А	Об/мин	cosφ	100 %				кг*м ²	кг
DM1-HV 355 M 6	160 185 200		20,60	985	0,80	93,4	6,5	0,8	2,0	8,000	2100
DM1-HV 355 MX 6											
DM1-HV 355 MY 6											
DM1-HV 355 L 6											
DM1-HV 355 LX 6											
DM1-HV 355 LY 6											
DM1-HV 355 LZ 6											
DM1-HV 400 M 6	220 250 280 315		27,50	990	0,82	93,8	6,0	0,8	2,0	12,000	2800
DM1-HV 400 MX 6											
DM1-HV 400 L 6											
DM1-HV 400 LX 6											
DM1-HV 400 LY 6											
DM1-HV 400 LZ 6											
DM1-HV 450 M 6	355 400 450 500		43,50	985	0,83	94,5	6,0	0,8	2,0	26,000	3400
DM1-HV 450 MX 6											
DM1-HV 450 L 6											
DM1-HV 450 LX 6											
DM1-HV 450 LY 6											
DM1-HV 500 M 6	560 630 710 800		68,20	990	0,83	95,1	6,0	0,8	2,0	46,000	4300
DM1-HV 500 MX 6											
DM1-HV 500 L 6											
DM1-HV 500 LX 6											
DM1-HV 500 LY 6											
DM1-HV 560 M 6	900 1000 1120 1250		107,8	990	0,84	95,6	6,0	0,7	2,0	90,000	5200
DM1-HV 560 MX 6											
DM1-HV 560 L 6											
DM1-HV 560 LX 6											

DM1 – HV: 750 об/мин

Высоковольтные электродвигатели в чугунном корпусе , подшипники SKF/NSK .

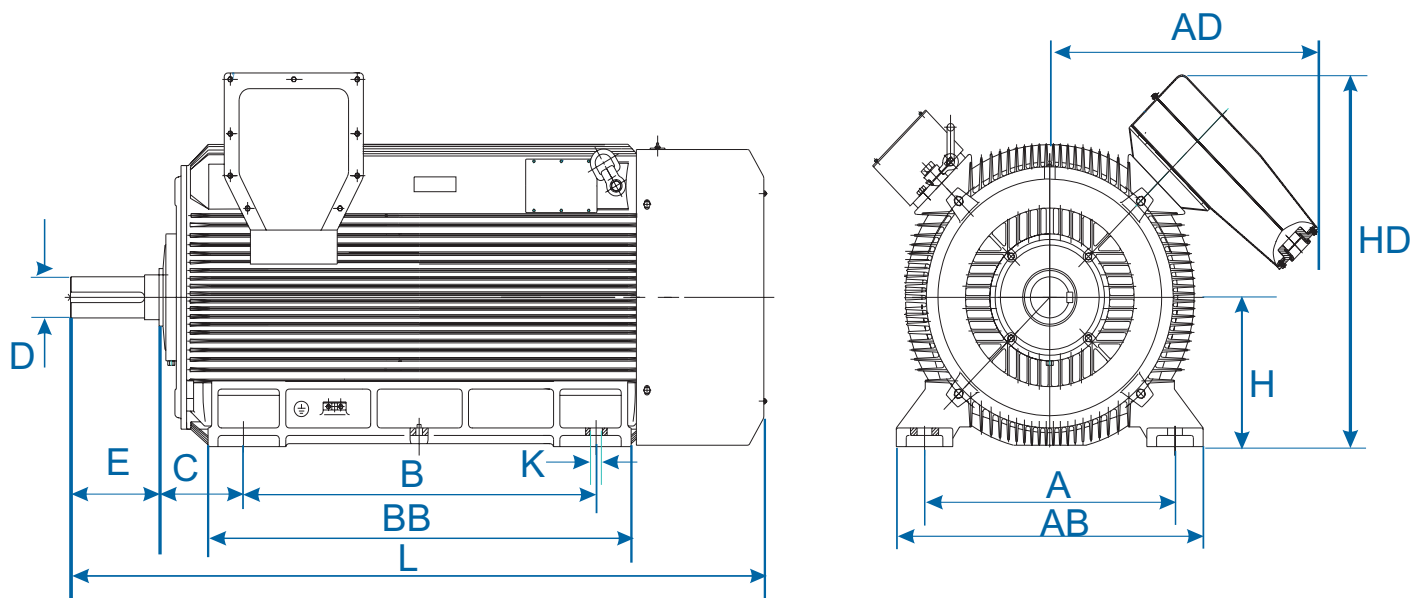
Напряжение 3,0кВ / 3,3кВ / 6,0кВ / 6,6кВ, 50Гц / 60Гц, класс изоляции F, IP55, IM B3, цвет RAL 5000/7031.

ТИП	МОЩНОСТЬ	номинальный ток		скорость вращения		КПД	Iп/In	Мп/Мн	Мкр/Мн	момент инерции	вес
	Pн кВт		600В In А	Об/мин	cosφ	100 %				кг*м ²	кг
DM1-HV 355 M 8	90 110 132										
DM1-HV 355 MX 8											
DM1-HV 355 MY 8											
DM1-HV 355 L 8											
DM1-HV 355 LX 8											
DM1-HV 355 LY 8											
DM1-HV 355 LZ 8											
DM1-HV 400 M 8	160		21,70	740	0,76	93,2	5,5	0,8	2,0	14,000	2900
DM1-HV 400 MX 8	185		25,10	740	0,76	93,3	5,5	0,8	2,0	15,000	3000
DM1-HV 400 L 8	200		26,70	740	0,77	93,5	5,5	0,8	2,0	16,000	3100
DM1-HV 400 LX 8	220		29,30	740	0,77	93,7	5,5	0,8	2,0	18,000	3200
DM1-HV 400 LY 8											
DM1-HV 400 LZ 8											
DM1-HV 450 M 8	250		32,80	740	0,78	93,9	5,5	0,8	2,0	26,000	3400
DM1-HV 450 MX 8	280		36,70	740	0,78	94,4	5,5	0,8	2,0	28,000	3500
DM1-HV 450 L 8	315		41,20	740	0,78	94,2	5,5	0,8	2,0	30,000	3600
DM1-HV 450 LX 8	355		46,30	740	0,78	94,4	5,5	0,8	2,0	32,000	3700
DM1-HV 450 LY 8											
DM1-HV 500 M 8	400		51,50	740	0,79	94,5	5,5	0,8	2,0	50,000	4400
DM1-HV 500 MX 8	450		57,90	740	0,79	94,6	5,5	0,8	2,0	54,000	4600
DM1-HV 500 L 8	500		63,40	740	0,80	94,8	5,5	0,8	2,0	58,000	4800
DM1-HV 500 LX 8	560		70,90	740	0,80	94,9	5,5	0,8	2,0	62,000	4900
DM1-HV 500 LY 8											
DM1-HV 560 M 8	630		78,60	740	0,81	95,1	5,5	0,7	2,0	90,000	5400
DM1-HV 560 MX 8	710		88,50	740	0,81	95,3	5,5	0,7	2,0	102,000	5700
DM1-HV 560 L 8	800		99,60	740	0,81	95,4	5,5	0,7	2,0	108,000	6000
DM1-HV 560 LX 8	900		111,8	740	0,81	95,6	5,5	0,7	2,0	114,000	6300

DM1 – HV (IP55) 355 – 560 : IM B3

Высоковольтные электродвигатели в чугунном корпусе , подшипники SKF/NSK .

Напряжение 3,0кВ / 3,3кВ / 6,0кВ / 6,6кВ, 50Гц / 60Гц, класс изоляции F, IP55, IM B3, цвет RAL 5000/7031.



Размеры в мм																
ТИП	кол-во полюсов	A	B	c	D	E	F	G	H	K	K1	AD	HD	AB	BB	L
DM1-HV 355	2	630	900	254	75m6	140	20	67,5	355	28	35	860	1250	790	1110	2000
	4 / 6				100m6	210	28	90								
DM1-HV 400	2	710	1000	280	85m6	170	22	76	400	35	42	880	1340	870	1200	2200
	4 / 6				110m6	210	28	100								
DM1-HV 450	2	800	1120	280	95m6	170	25	86	450	35	42	930	1300	950	1340	2310
	4				120m6	210	32	109								
	6 / 8				130m6	250		119								
DM1-HV 500	2	900	1250	315	110m6	210	28	100	500	42	50	970	1280	1080	1490	2610
	4				130m6	250	32	119								
	6 / 8				140m6	36	128									
DM1-HV 560	2	1000	1400	355	130m6	250	32	119	560	42	50	1030	1380	1180	1680	2900
	4				150m6	36	138									
	6 / 8				160m6	300	40	147								

DM1 – HV – ...IP55 & IP23

Высоковольтные электродвигатели в чугунном корпусе , подшипники SKF/NSK .
 Напряжение 3,0кВ / 3,3кВ / 6,0кВ / 6,6кВ, 50Гц / 60Гц, класс изоляции F, IP55, IM B3, цвет RAL 5000/7031.

ТИП	3000	1500	1000	750
	Об/мин	Об/мин	Об/мин	Об/мин
	P _н	P _н	P _н	P _н
	кВт	кВт	кВт	кВт
DM1-HV-AA 355 M	220	220	220	
DM1-HV-AA 355 MX	250	250		
DM1-HV-AA 355 MY	280			
DM1-HV-AA 355 L	315	280	250	
DM1-HV-AA 355 LX	355	315		
DM1-HV-AA 355 LY	400			
DM1-HV-AA 355 LZ				
DM1-HV-AA 400 M	450	355	280	220
DM1-HV-AA 400 MX	500			
DM1-HV-AA 400 L	560	400	315	250
DM1-HV-AA 400 LX	630	450	355	280
DM1-HV-AA 400 LY		500	400	
DM1-HV-AA 400 LZ		560		
DM1-HV-AA 450 M		630	450	315
DM1-HV-AA 450 MX		710	500	355
DM1-HV-AA 450 L		800	560	400
DM1-HV-AA 450 LX		900	630	450
DM1-HV-AA 450 LY				
DM1-HV-AA 500 M		1000	710	500
DM1-HV-AA 500 MX		1120	800	560
DM1-HV-AA 500 L		1250	900	630
DM1-HV-AA 500 LX				
DM1-HV-AA 500 LY				
DM1-HV-AA 560 M		1600	1120	800
DM1-HV-AA 560 MX		1800	1250	900
DM1-HV-AA 560 L		2000	1400	1000
DM1-HV-AA 560 LX				
DM1-HV-AA 630 M		2240	1600	1120
DM1-HV-AA 630 MX		2500	1800	1250
DM1-HV-AA 630 L		2800	2000	1400
DM1-HV-AA 630 LX				1600

ТИП	3000	1500	1000	750
	Об/мин	Об/мин	Об/мин	Об/мин
	P _н	P _н	P _н	P _н
	кВт	кВт	кВт	кВт
DM1-HV-ODP 355 M	220	220	220	
DM1-HV-ODP 355 MX	250	250		
DM1-HV-ODP 355 MY	280			
DM1-HV-ODP 355 L	315	280	250	
DM1-HV-ODP 355 LX	355	315		
DM1-HV-ODP 355 LY	400			
DM1-HV-ODP 355 LZ				
DM1-HV-ODP 400 M	450	355	280	220
DM1-HV-ODP 400 MX	500			
DM1-HV-ODP 400 L	560	400	315	250
DM1-HV-ODP 400 LX	630	450	355	280
DM1-HV-ODP 400 LY		500	400	
DM1-HV-ODP 400 LZ		560		
DM1-HV-ODP 450 M		630	450	315
DM1-HV-ODP 450 MX		710	500	355
DM1-HV-ODP 450 L		800	560	400
DM1-HV-ODP 450 LX		900	630	450
DM1-HV-ODP 450 LY				
DM1-HV-ODP 500 M		1000	710	500
DM1-HV-ODP 500 MX		1120	800	560
DM1-HV-ODP 500 L		1250	900	630
DM1-HV-ODP 500 LX				
DM1-HV-ODP 500 LY				
DM1-HV-ODP 560 M		1600	1120	800
DM1-HV-ODP 560 MX		1800	1250	900
DM1-HV-ODP 560 L		2000	1400	1000
DM1-HV-ODP 560 LX				
DM1-HV-ODP 630 M		2240	1600	1120
DM1-HV-ODP 630 MX		2500	1800	1250
DM1-HV-ODP 630 L		2800	2000	1400
DM1-HV-ODP 630 LX				1600

