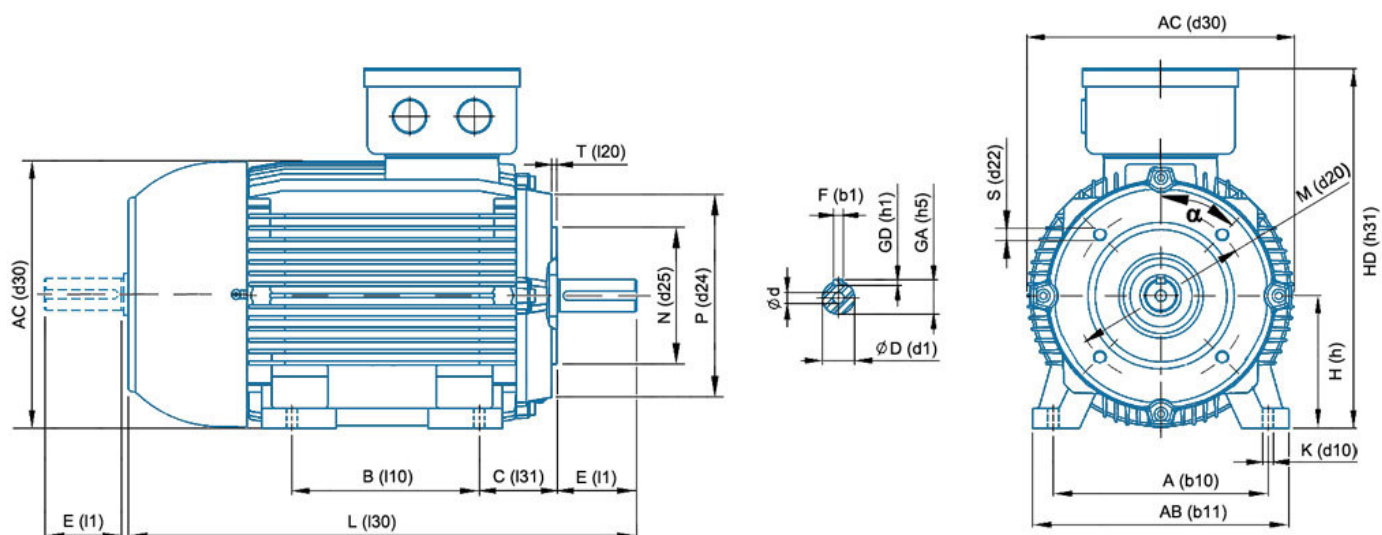


## Размеры электродвигателей 7A IM:2181/3681 (B34) Лапы/малый фланец



Наименование	кол-во полюсов	H	D	P	M	N	S	n	T	A	B	AC	ABBB	K	d	E	C	GD	F	L	HD		
		h	d1	d24	d20	d25	d22	n	l20	b10	l10	d30	b11	l11	d10	d	l1	l31	h5	h1	b1	l30	h31
7A56A	2, 4	56	11	80/105	65/85	50/70	M5/M6	4	2.5/2.5	90	71	110(129)	113	90	5.8	M4	23	36	12,5	4	4	216	165
7A56B	2, 4	56	11	80/105	65/85	50/70	M5/M6	4	2.5/2.5	90	71	110(129)	113	90	5.8	M4	23	36	12,5	4	4	216	165
7A63A	2, 4, 6	63	14	90/120	75/100	60/80	M5/M6	4	2.5/3.0	100	80	125(142)	124	102	5.8	M4	30	40	16	5	5	250	180
7A63B	2, 4, 6	63	14	90/120	75/100	60/80	M5/M6	4	2.5/3.0	100	80	125(142)	124	102	5.8	M4	30	40	16	5	5	250	180
7A71A	2, 4, 6	71	19	105/140	85/115	70/95	M6/M8	4	2.5/3.0	112	90	140(160)	155	120	7	M6	40	45	21,5	6	6	295	205
7A71B	2, 4, 6, 8	71	19	105/140	85/115	70/95	M6/M8	4	2.5/3.0	112	90	140(160)	155	120	7	M6	40	45	21,5	6	6	295	205
7A80MA	2, 4, 6, 8	80	22	120/160	100/130	80/110	M6/M8	4	3.0/3.5	125	100	157(180)	160	131	10	M8	50	50	24,5	6	6	320	230
7A80MB	2, 4, 6, 8	80	22	120/160	100/130	80/110	M6/M8	4	3.0/3.5	125	100	157(180)	160	155	10	M8	50	50	24,5	6	6	350	230
7A90L	2, 4, 6, 8	90	24	140/160	115/130	95/110	M8	4	3.0/3.5	140	125	175(198)	176	170	10	M8	50	56	27	7	8	380	245
7A90LB	8	90	24	140/160	115/130	95/110	M8	4	3.0/3.5	140	125	175(198)	176	170	10	M8	50	56	27	7	8	380	245
7A100S	2, 4	100	28	160/200	130/165	110/130	M8/M10	4	3.5/3.5	160	112	198(226)	205	180	12	M10	60	63	31	7	8	415	275
7A100L	2, 4, 6, 8	100	28	160/200	130/165	110/130	M8/M10	4	3.5/3.5	160	140	198(226)	205	185	12	M10	60	63	31	7	8	420	275

Обозначения монтажного положение двигателей в соответствии с IEC 60034-7.

Монтажное положение	Обозначения			Габариты двигателей	Монтажное положение	Обозначения			Габариты двигателей
	CEI 2-14	IEC 60034-7				CEI 2-14	IEC 60034-7		
		I	II				I	II	
	V3/V14	IM B34	IM 2081 IM 2181 IM 3681	56-160		V5/V18	IM V58	IM 2111	56-132
	V3/V14	IM B34	IM 2182 IM 3682 Два вала	56-160		V6/V19	IM V69	IM 2131	56-132