

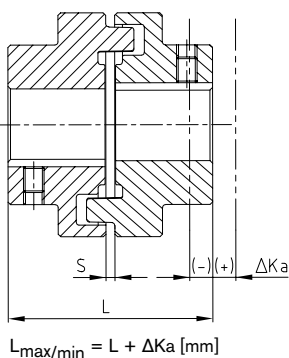
**Техническая информация**

POLY-NORM® Техническая информация													
Типор-р	Крутящий момент [Nm]			Макс. скорость вращения [об/мин] при V=35 м/с	Угол скручивания с		Жёсткость на кручение C <sub>дуп.</sub> [Nm/rad]				Макс. допустимое смещение [mm] <sup>1)</sup>		
	Ном. крут. момент Т <sub>КН</sub>	Макс. крутящий момент Т <sub>КМакс.</sub>	Вибр. момент Т <sub>КВ</sub>		TKN	TK <sub>Макс.</sub>	1.0 Т <sub>КН</sub>	0.75 Т <sub>КН</sub>	0.5 Т <sub>КН</sub>	0.25 Т <sub>КН</sub>	осевое ΔKa	радиальное ΔK <sub>r</sub>	угловое ΔK <sub>w</sub>
28	40	80	16	9650	4,5	6,0	5200	3318	1867	897	± 1,0	0,20	1,2
32	60	120	24	8550			7820	4989	2821	1349	± 1,0	0,25	1,4
38	90	180	36	7650			13540	8639	4885	2336	± 1,0	0,25	1,5
42	150	300	60	6950			26250	16748	9471	4528	± 1,0	0,25	1,7
48	220	440	88	6300			29896	19074	10786	5157	± 1,5	0,30	1,8
55	300	600	120	5650	38500	24563	13891	6641	± 1,5	0,30	2,0		
60	410	820	164	5150	4,0	5,5	67600	43129	23200	11661	± 1,5	0,30	2,2
65	550	1100	220	4750			81800	52188	26994	14111	± 1,5	0,35	2,4
75	850	1700	340	4200			122900	78410	40557	21200	± 1,5	0,40	2,7
85	1350	2700	540	3650			243045	155063	74858	41925	± 1,5	0,40	3,0
90	2000	4000	800	3300			361571	230682	111364	62371	± 1,5	0,45	3,4
100	2900	5800	1160	2950	548200	349752	168846	94565	± 3,0	0,50	3,9		
110	3900	7800	1560	2650	792300	505487	244028	136672	± 3,0	0,60	4,3		
125	5500	11000	2200	2350	1023240	652827	315158	176509	± 3,0	0,60	4,8		
140	7200	14400	2880	2100	1640430	1046594	508533	282974	± 3,0	0,60	5,5		
160	10000	20000	4000	1900	2090930	1334013	648188	360685	± 3,0	0,65	6,1		
180	13400	26800	5360	1650	2670700	1703907	827917	460696	± 3,0	0,65	6,0		
200	19000	38000	7600	1450					± 4,0	0,65	7,8		
220	30000	60000	12000	1300					± 4,0	0,70	8,7		
240	43000	86000	17200	1200					± 4,0	0,70	9,6		
260	55000	110000	22000	1000					± 4,0	0,85	11,3		
280	67000	134000	26800	950					± 4,0	0,95	12,2		

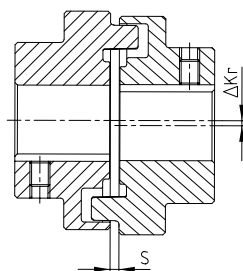
<sup>1)</sup> Смещение при n = 1500 об/мин

Радиальное и угловое смещения могут возникать одновременно. Общая сумма смещений не должна превышать значений, приведённых в таблице. По запросу может быть проведена динамическая балансировка муфты (балансировка G 6.3 с полушпоной при 1500 об/мин). Динамическая балансировка особенно рекомендована, если окружная скорость превышает V = 20 м/с.

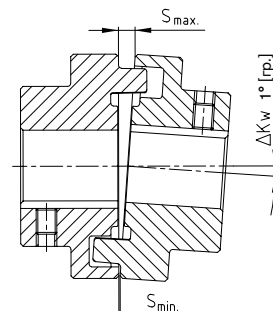
**Осевое смещение ΔKa**



**Радиальное смещение ΔK<sub>r</sub>**



**Угловое смещение ΔK<sub>w</sub>**



$\Delta K_w = S_{Макс.} - S_{Мин.}$  [mm]

**Инструкции по монтажу**

Компоненты муфт должны монтироваться таким образом, чтобы полумуфта и вал были соосны друг другу. Выравнивание должно проводиться таким образом, чтобы радиальное и угловое смещения были минимальными. Продолжительность срока службы муфты и подшипников напрямую зависит от точности выравнивания. Необходимо убедиться, что достигнутое выравнивание сохранится во время работы механизма. Нельзя избежать смещения валов, но оно не должно превышать значений, приведённых в таблице. Радиальное и угловое смещения могут возникать одновременно. Общая сумма смещений также не должна превышать значений, приведённых в таблице. Ознакомьтесь с нашими инструкциями монтажу, Стандарт KTR 49510 на нашем сайте [www.ktr.com](http://www.ktr.com).

**Общая информация об эластомере**

Материал/Твёрдость  
Постоянный диапазон температур [°C]  
Макс. температура (кратковременная) [°C]  
Область применения

Пербунан [NBR]/78 Shore-A  
от -30 до + 80  
от -50 до + 120  
Общее машиностроение  
Насосная индустрия  
ATEX – взрывобезопасные применения  
Химические производства  
Стандартные применения для материалов средней жёсткости

Устойчив к:

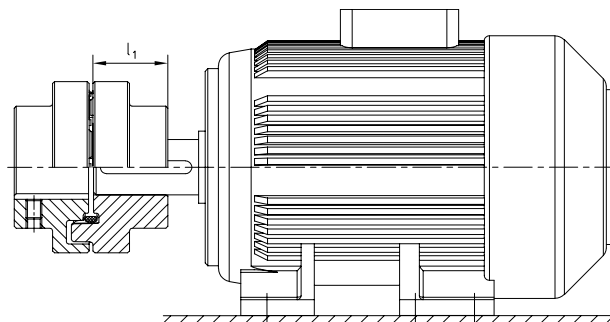
Бензин, дизельное топливо  
Кислоты, основания  
Тропические условия среды  
(Солёная) вода (горячая/холодная)  
Масла, смазки  
Пропан, бутан  
Природный газ, бытовой газ



**Эластомерное кольцо NBR 78 Shore-A**

Эластомерное кольцо из витона, [FKM] 60 Shore-A, устойчивое к воздействию высоких температур, поставляется по запросу.

**Подбор муфт для стандартных IEC-электродвигателей**



POLY-NORM®- муфты для стандартных IEC-электродвигателей, класс защиты IP 54/IP 55 (эластомерное кольцо 78 Shore-A)													
Двигатель переменного тока 50 Hz		Скорость вращ-я вала n= 3000 об/мин 2 пол.		Типор-р POLY®-NORM	Скорость вращ-я вала n= 1500 об/мин 4 пол.		Типор-р POLY®-NORM	Скорость вращ-я вала n= 1000 об/мин 6 пол.		Типор-р POLY®-NORM	Скорость вращ-я вала n= 750 об/мин 8 пол.		Типор-р POLY®-NORM
Типор-р	Выходн. вал dхl [mm]	Выходн. мощность [kW]	Крутящий момент T [Nm]		Выходн. мощность [kW]	Крутящий момент T [Nm]		Выходн. мощность [kW]	Крутящий момент T [Nm]		Выходн. мощность [kW]	Крутящий момент T [Nm]	
56	9 x 20	0,09	0,32		0,06	0,43		0,037	0,43				
		0,12	0,41		0,09	0,64		0,045	0,52				
63	11 x 23	0,18	0,62		0,12	0,88		0,06	0,7				
		0,25	0,86		0,18	1,3		0,09	1,1				
71	14 x 30	0,37	1,3		0,25	1,8		0,18	2		0,09	1,4	
		0,55	1,9		0,37	2,5		0,25	2,8		0,12	1,8	
80	19 x 40	0,75	2,5	28/32	0,55	3,7	28/32	0,37	3,9	28/32	0,18	2,5	28/32
		1,1	3,7		0,75	5,1		0,55	5,8		0,25	3,5	
90S	24 x 50	1,5	5		1,1	7,5		0,75	8		0,37	5,3	
90L	24 x 50	2,2	7,4		1,5	10		1,1	12		0,55	7,9	
100L	28 x 60	3	9,8		2,2	15		1,5	15		0,75	11	
					3	20					1,1	16	
112M		4	13		4	27		2,2	22		1,5	21	
132S	38 x 80	5,5	18		5,5	36		3	30		2,2	30	
132M	38 x 80	7,5	25	38	7,5	49	38	4	40	38	3	40	38
								5,5	55				
160M	42 x 110	11	36		11	72		7,5	75	42	4	54	42
		15	49	42	15	98	42	11	109		5,5	74	42
160L		18,5	60		18,5	121		15	148		7,5	100	
180M	48 x 110	22	71	48	22	144	48			48			48
180L	48 x 110							15	148		11	145	
200L	55 x 110	30	97		30	196		18,5	181	55	15	198	55
		37	120	55			55	22	215				
225S	55 x 110				37	240				60	18,5	244	60
225M	55 x 110	60 x 140	45	145	45	292	60	30	293		22	290	60
250M	60 x 140	65 x 140	55	177	55	356	65	37	361	65	30	392	65
280S		75 x 140	75	241	75	484	75	45	438	75	37	483	75
280M			90	289	90	581		55	535		45	587	
315S			110	353	110	707		75	727		55	712	85
315M			132	423	132	849	85	90	873	85	75	971	85
			160	513	160	1030		110	1070		90	1170	90
315L	65 x 140	80 x 170	200	641	200	1290	90	132	1280	90	110	1420	90
								160	1550		132	1710	
315		85 x 170	250	802	250	1600		200	1930	100	160	2070	100
			315	1010	315	2020	100	250	2410	110	200	2580	110
			355	1140	355	2280		315	3040	125	250	3220	
355	75 x 140	95 x 170	400	1280	400	2570	110	400	3850		315	4060	125
			500	1600	500	3210							
			560	1790	560	3580	125	450	4330	140	355	4570	140
400	80 x 170	110 x 210	630	2020	630	4030		500	4810		400	5150	
			710	2270	710	4540	140	560	5390		450	5790	160
			800	2560	800	5120		630	6060	160	500	6420	
450	90 x 170	120 x 200	900	2880	900	5760	160	710	6830		560	7190	180
			1000	3200	1000	6400		800	7690	180	630	8090	180

Подбор муфты основан на температуре среды до 30 °С. Для подбора принят мин. коэффициент использования (запаса), равный двум от макс. крутящего момента муфты  $T_{K_{\text{Макс}}}$ . Процесс подбора подробно описан на страницах каталога: от стр. 10 и далее. Для приводов с периодически меняющимися кривыми крутящего момента подбор необходимо проводить в соотв. со стандартом DIN 740 часть 2. По запросу мы произведём подбор самостоятельно.

Крутящий момент T = номинальный крут. момент в соответствии с каталогом Siemens M 11 · 1994/95.

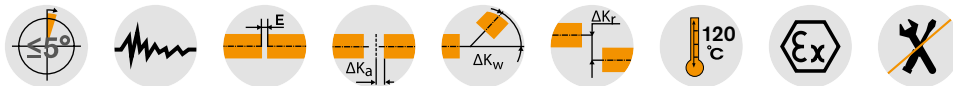
# POLY-NORM® AR

## Упругие муфты

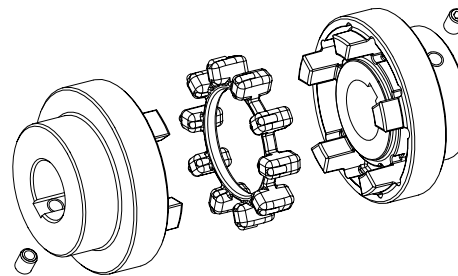
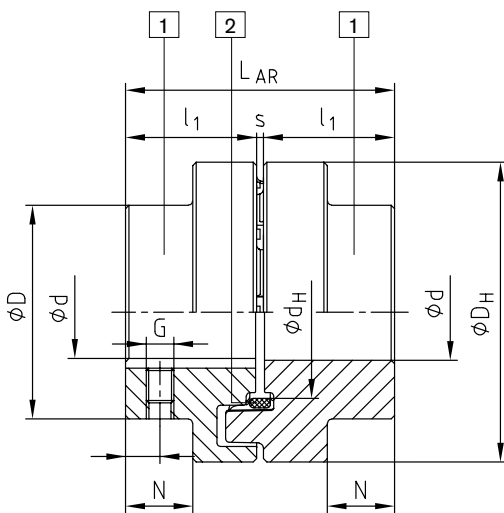
### Муфты из двух частей



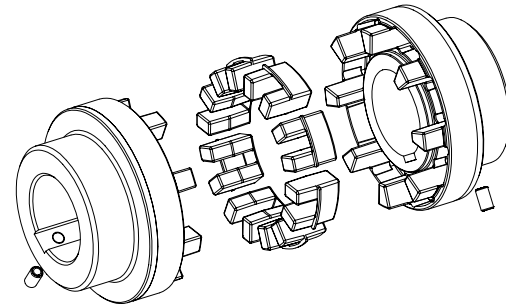
Для расшивки пинтограмм обратитесь к вкладышу на задней обложке



#### Компоненты



Типоразмер 28-125



Типоразмер 140-280

Компоненты муфты типа AR: 1 = стандартная ступица (GJL)  
2 = эластомерное кольцо (до Типор-ра 180: NBR 78 Sh-A;  
начиная с Типор-ра 200: T-PUR® 84 Sh-A)

POLY-NORM® Тип AR														
Типор-р	Эласт. кольцо (компл. 2) <sup>1)</sup> крут.момент [Nm]		Макс. чист. отверстие Ød <sup>2)</sup>	Размеры [mm]								Момент инерции масс [kgm <sup>2</sup> ] 3)		AR <sup>3)</sup> Вес [kg]
				Общие						Резьба для уст. винта				
	TKN	TKМакс.		LAR	l <sub>1</sub>	s	D <sub>H</sub>	D	d <sub>H</sub>	N	G	t		
28	40	80	30	59	28	3	69	46	36,5	12	M5	7	0,0004	0,9
32	60	120	35	68	32	4	78	53	41,5	14	M8	7	0,0008	1,4
38	90	180	40	80	38	4	87	62	50	19,5	M8	10	0,0016	2,0
42	150	300	45	88	42	4	96	69	55,5	20	M8	10	0,0026	2,7
48	220	440	50	101	48	5	106	78	64	24	M8	15	0,0042	3,7
55	300	600	60	115	55	5	118	90	73	29	M8	14	0,0070	5,5
60	410	820	65	125	60	5	129	97	81	33	M8	15	0,0112	6,9
65	550	1100	70	135	65	5	140	105	86	36	M10	20	0,0174	8,8
75	850	1700	80	155	75	5	158	123	100	42,5	M10	20	0,028	13,5
85	1350	2700	90	175	85	5	182	139	116	48,5	M10	25	0,052	19,5
90	2000	4000	95	185	90	5	200	148	128	49	M12	25	0,090	23,2
100	2900	5800	110	206	100	6	224	165	143	55	M12	25	0,160	31,9
110	3900	7800	50-120	226	110	6	250	185	158	60	M16	30	0,317	38,0
125	5500	11000	55-140	256	125	6	280	210	178	70	M16	35	0,570	55,2
140	7200	14400	65-155	286	140	6	315	235	216	76,5	M20	35	1,030	92,6
160	10000	20000	75-175	326	160	6	350	265	246	94,5	M20	45	1,746	126,9
180	13400	26800	75-200	366	180	6	400	300	290	111,5	M20	50	3,239	181,8
200	19000	38000	85-200	408	200	8	450	335	-	126	M24	50	5,728	263,7
220	30000	60000	95-220	448	220	8	500	370	-	140	M24	50	9,489	355,9
240	43000	86000	105-240	488	240	8	550	405	-	154	M24	50	14,963	466,3
260	55000	110000	115-260	530	260	10	650	440	-	158	M24	60	29,504	672,2
280	67000	134000	125-280	570	280	10	700	475	-	172	M24	60	42,451	836,6

<sup>1)</sup> Стандартный материал пербунан (NBR) 78 Shore-A, типоразмер 140-280 эластомеры со сдвоенными зубьями. Информация о подборе на стр. 10 и сл.

<sup>2)</sup> Отверстия H7 со шпоночным пазом в соотв. с DIN 6885 лист 1 [JS9] и резьба для уст. винтов в шпоночный паз

<sup>3)</sup> Применимо к средним отверстиям

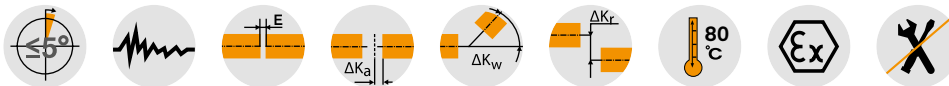
# POLY-NORM® AR

## Упругие муфты

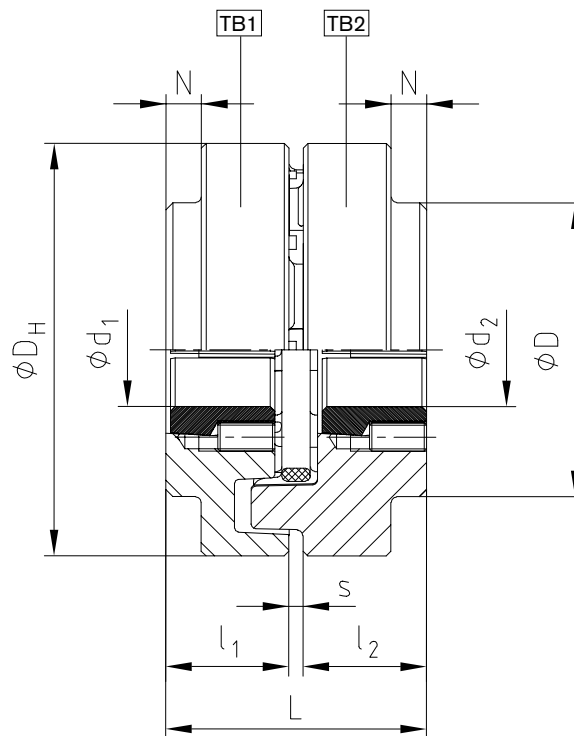
### Для конических цанговых втулок



Для расшифровки пиктограмм обратитесь к вкладышу на задней обложке



#### Компоненты

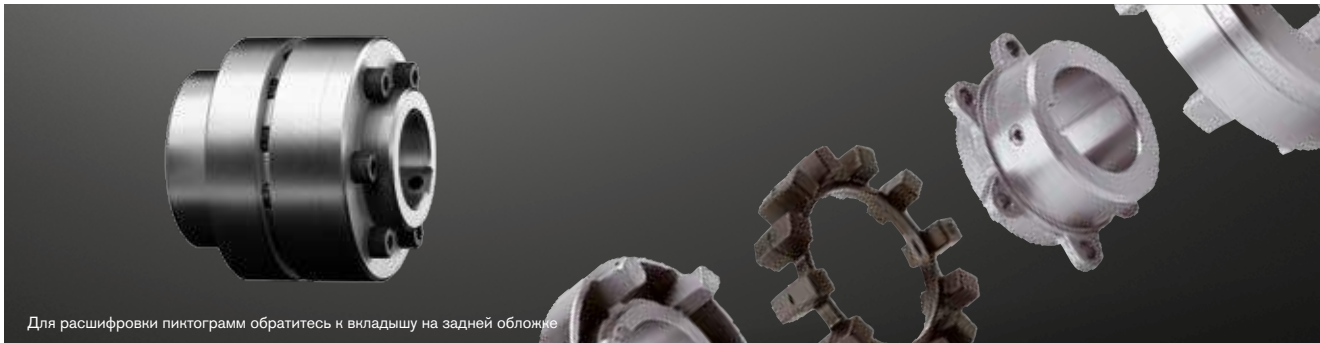


POLY-NORM® для конических цанговых втулок															
Типор-р	Конич. цанговая втулка	Размеры [mm]		Крепёжные винты <sup>1)</sup> для конич. цанговой втулки				Типор-р	Конич. цанговая втулка	Размеры [mm]		Крепёжные винты <sup>1)</sup> для конич. цанговой втулки			
		Макс. d1;d2	l1;l2	Типор-р [inch]	Длина [mm]	SW [mm]	TA [Nm]			Макс. d1;d2	l1;l2	Типор-р [inch]	Длина [mm]	SW [mm]	TA [Nm]
32	1108	25	25,5	1/4"	13	3	5,7	75	2517	60	52,5	1/2"	25	6	49
42	1210	32	31,0	3/8"	16	5	20	85	2517	60	46,5	1/2"	25	6	49
48	1610	40	30,0	3/16"	16	5	20	90	3030	75	82	5/8"	32	8	90
	1615	40	42,5	3/8"	16	5	20		3020	75	52,0	5/8"	32	8	92
60	2012	50	38,5	7/16"	22	6	31	100	3535	90	98,0	1/2"	38	10	115
65	2517	60	62,5	1/2"	25	6	49	125	4040	100	111,5	5/8"	45	12	172

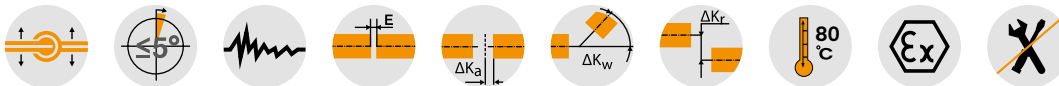
<sup>1)</sup> По 2 крепёжных винта для всех конич. цанговых втулок, кроме 3535/4040 – 3 крепёжных винта.  
Муфты типа TB1 крепятся со стороны приводных кулачков - TB2 крепятся с внешней стороны ступицы.  
Возможны комбинации! Пожалуйста, закажите наш информационный лист M407045.

Пример запроса:	POLY-NORM® 38	AR	Ø38	Ø30
	Типоразмер муфты	Тип	Чист. отверстие	Чист. отверстие

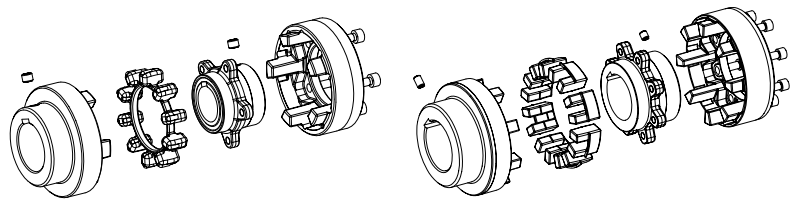
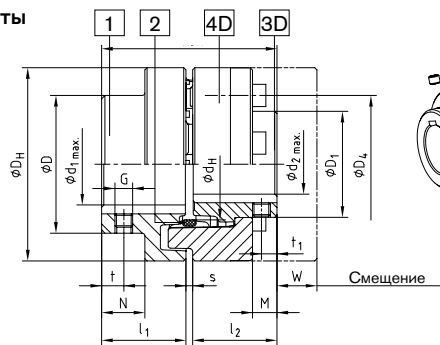
### Муфты из трёх частей



Для расшифровки пинтограмм обратитесь к вкладышу на задней обложке



#### Компоненты



Типор-р 38-125

Типор-р 140-280

Компоненты:

Тип ADR (из трёх частей)

1 = Стандартная ступица\* (GJL)

2 = Эластомерное кольцо (до Типор-ра 180 NBR 78 Sh-A; от Типор-ра 200: T-PUR® 84 Sh-A)

3D = Фланцевая ступица (до Типор-ра 180: GJS; от Типор-ра 200: сталь) 4D = мулячковое кольцо (GJL)

\* Предпочтительно использование на ведущей стороне

#### POLY-NORM® Тип ADR

Типор-р	Крутящий момент эласт. кольца [Nm] <sup>1)</sup>		Размеры [mm]																
			Макс. чист. отверстие <sup>2)</sup>		Общие											Резьба для уст. винта			
					d1	d2	LADR	l <sub>1</sub> ; l <sub>2</sub>	s	D <sub>H</sub>	D	D <sub>1</sub>	d <sub>H</sub>	N	M	W	G	t	t <sub>1</sub>
38	90	180	40	34	80	38	4	87	62	48	50	19,5	11,0	12	M8	10	7	10	
42	150	300	45	38	88	42	4	96	69	54	55,5	20	12,0	16	M8	10	7	10	
48	220	440	50	44	101	48	5	106	78	62	64	24	13,7	16	M8	15	7	10	
55	300	600	60	50	115	55	5	118	90	72	73	29	18,7	15	M8	14	14	10	
60	410	820	65	56	125	60	5	129	97	80	81	33	22,2	14	M8	15	15	10	
65	550	1100	70	60	135	65	5	140	105	86	86	36	26,7	11	M10	20	20	17	
75	850	1700	80	68	155	75	5	158	123	98	100	42,5	27,8	16	M10	20	20	17	
85	1350	2700	90	78	175	85	5	182	139	112	116	48,5	33,7	18	M10	25	25	17	
90	2000	4000	95	85	185	90	5	200	148	122	128	49	31,5	26	M12	25	25	40	
100	2900	5800	110	95	206	100	6	224	165	136	143	55	37,5	28	M12	25	25	40	
110	3900	7800	50-120	105	226	110	6	250	185	150	158	60	39,5	30	M16	30	30	80	
125	5500	11000	55-140	115	256	125	6	280	210	168	178	70	48,0	35	M16	35	35	80	
140	7200	14400	65-155	55-135	286	140	6	315	235	195	216	76,5	47,0	59	M20	35	35	140	
160	10000	20000	75-175	65-155	326	160	6	350	265	225	246	94,5	65,0	43	M20	45	45	140	
180	13400	26800	75-200	65-175	366	180	6	400	300	255	290	111,5	79,0	33	M20	50	50	140	
200	19000	38000	85-200	200	408	200	8	450	335	290	-	126	95	7	M24	50	50	240	
220	30000	60000	95-220	220	448	220	8	500	370	320	-	140	103	8	M24	50	50	240	
240	43000	86000	105-240	240	488	240	8	550	405	350	-	154	119	1	M24	50	50	240	
260	55000	110000	115-260	260	530	260	10	650	440	380	-	158	109	34	M24	60	60	240	
280	67000	134000	125-280	280	570	280	10	700	475	410	-	172	109	29	M24	60	60	240	

#### Классификация цилиндрических винтов DIN EN ISO 4762-12.9

Типор-р	M x l [mm]	Кол-во	Шаг z x угол	D <sub>4</sub> [mm]	TA [Nm] <sup>3)</sup>	Типор-р	M x l [mm]	Кол-во	Шаг z x угол	D <sub>4</sub> [mm]	TA [Nm] <sup>3)</sup>
38	M6x16	5	5x72	62	10	110	M16x40	8	8x45	183	210
42	M8x16	5	5x72	69	25	125	M20x40	8	8x45	202	410
48	M8x20	6	6x60	78	25	140	M20x50	8	8x45	237	410
55	M8x20	6	6x60	88	25	160	M20x55	9	9x40	267	410
60	M8x20	6	6x60	98	25	180	M20x60	10	10x36	304	410
65	M10x20	6	6x60	104	49	200	M20x60	10	10x36	342	580
75	M10x25	6	6x60	120	49	220	M24x70	10	10x36	378	1000
85	M12x25	6	6x60	138	86	240	M27x70	10	10x36	416	1500
90	M16x30	6	6x60	149	210	260	M30x90	10	10x36	480	2000
100	M16x30	6	6x60	163	210	280	M30x90	10	10x36	520	2000

<sup>1)</sup> Стандартный материал пербунан (NBR) 78 Shore-A, для типоразмеров 140-280 - эластомеры со сдвоенными зубьями. Информация о подборе на стр. 10 и сл.

<sup>2)</sup> Отверстие H7 со шпоночным пазом DIN 6885 лист 1 [JS9] с резьбовыми отверстиями для уст. винтов <sup>3)</sup> Момент затяжки винтов в соотв. с 8.8

Пример запроса:

POLY-NORM® 65	ADR	d <sub>1</sub> =Ø55	d <sub>2</sub> =Ø60
Типоразмер муфты	Тип	Чист. отверстие	Чист. отверстие

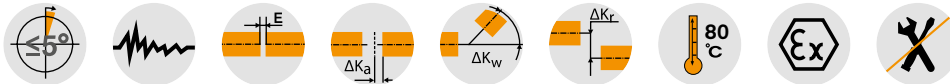
# POLY-NORM® ВТА и SBA

## Упругие муфты

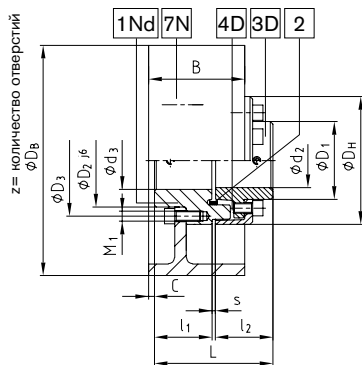
### С тормозным барабаном/тормозным диском



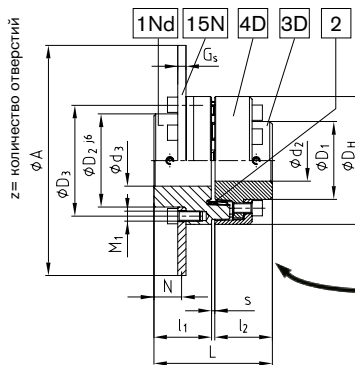
Для расшифровки пиктограмм обратитесь к вкладышу на задней обложке



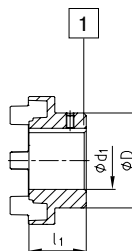
#### Компоненты



Тормозной барабан типа ADR-BTA



Тормозной диск типа ADR-SBA



Фланцевая ступица 3D+4D взаимозаменяема со стандартной ступицей 1

Со стандартной ступицей типа WAR-BTA или AR-SBA

#### POLY-NORM® Тип AR-BTA, AR-SBA, ADR-BTA и ADR-SBA

Типор-р	Крутящий момент эласт. кольца [Nm] <sup>1)</sup>		Размеры [mm]											
	TKN	TKМакс.	D; D <sub>1</sub>	Макс. чист. отверстие			D <sub>H</sub>	D <sub>2</sub>	D <sub>3</sub>	z	M <sub>1</sub>	l <sub>1</sub> ; l <sub>2</sub>	s	L
38	90	180	Размеры ØD, ØD <sub>1</sub> см. на стр. 63 и 65	40	34	38	87	61	75	5 x 72°	M6	38	4	80
42	150	300		45	38	42	96	68	82	5 x 72°	M8	42	4	90
48	220	440		50	44	48	106	77	92	6 x 60°	M8	48	5	101
55	300	600		60	50	55	118	88	104	6 x 60°	M8	55	5	115
60	410	820		65	56	60	129	96	114	6 x 60°	M8	60	5	125
65	550	1100		70	60	65	140	104	122	6 x 60°	M10	65	5	135
75	850	1700		80	68	75	158	121	140	6 x 60°	M10	75	5	155
85	1350	2700		90	78	85	182	137	160	6 x 60°	M12	85	5	175
90	2000	4000		95	85	90	200	146	174	6 x 60°	M16	90	5	185
100	2900	5800		110	95	100	224	164	195	6 x 60°	M16	100	6	206
110	3900	7800		50-120	105	50-110	250	184	218	8 x 45°	M16	110	6	226
125	5500	11000		55-140	115	55-125	280	208	245	8 x 45°	M20	125	6	256
140	7200	14400		65-155	55-135	65-140	315	233	276	8 x 45°	M20	140	6	286
160	10000	20000		75-175	65-155	75-160	350	263	308	9 x 40°	M20	160	6	326
180	13400	26800		75-200	65-175	75-180	400	298	349	10 x 36°	M20	180	6	366

#### POLY-NORM® Тип ВТА

#### POLY-NORM® Тип SBA

Типор-р POLY-NORM® ØDxB тормозн. барабана <sup>2)</sup>	Размеры [mm] C																	Скорость об/мин при v= 60 м/с <sup>3)</sup>	Типор-р POLY-NORM® ØAxG тормозн. диска <sup>2)</sup>	Размеры [mm] N																	Скор. об/мин v= 60 м/с <sup>3)</sup>
	38	42	48	55	60	65	75	85	90	100	110	125	140	160	180	38	42			48	55	60	65	75	85	90	100	110	125	140	160	180					
160x60	4															7150	200x12,5	13,75												5725							
200x75	9	8	4													5725	250x12,5	13,75	14,75	18,75										4575							
250x95	17	16	20	7	3	0										4575	315x16		13	17	22	26	29	35,5					3625								
315x118		25	21	16	12	9	2,5	-3,5								3625	400x16			17	22	26	29	35,5	41,5	42	48		2850								
400x150			34	28	25	22	15,5	9,5	9	3						2850	500x16				22	26	29	35,5	41,5	42	48	54	64	2275							
500x190										18	12	-2				2275	630x20										46	52	62	69	86	1800					
630x236												20	13	-4		1800	710x20										46	52	62	69	86	104	1600				
710x265													24	7	-11	1600	800x25													43,5	49,5	59,5	66,5	83,5	101,5	1425	
																														49,5	59,5	66,5	83,5	101,5	1250		

<sup>1)</sup> Стандартный материал пербунан [NBR]. Информация о подборе на стр. 10 и сл.

<sup>2)</sup> Сталь <sup>3)</sup> Требуется динамическая балансировка

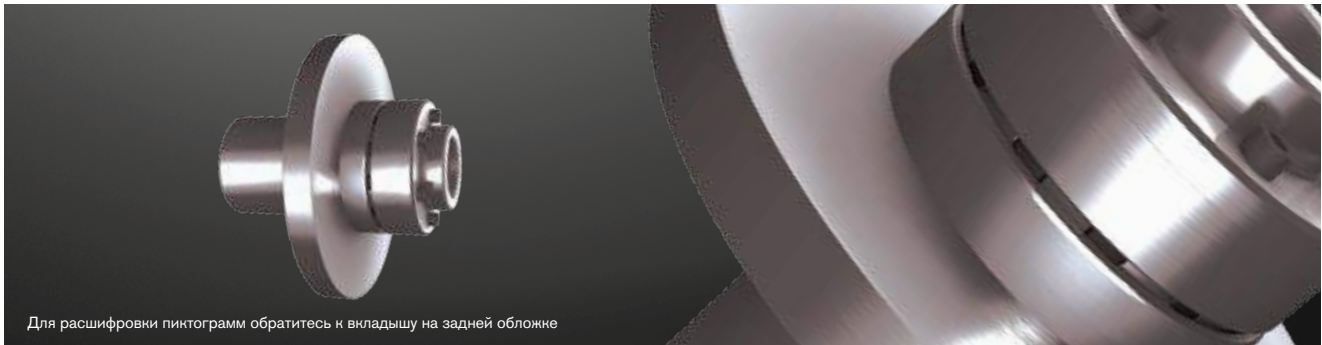
Другие типоразмеры по запросу

Пример запроса:	POLY-NORM® 38	ADR-BTA	Ø200 x 75	d <sub>2</sub> =Ø32 NnD	d <sub>3</sub> =Ø25 NnD
	Типор-р муфты	Тип	Ø тормозного барабана	Компонент с чист. отверстием	Компонент с чист. отверстием

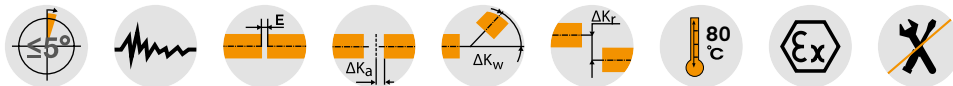
# POLY-NORM® ADR-SB

## Упругие муфты

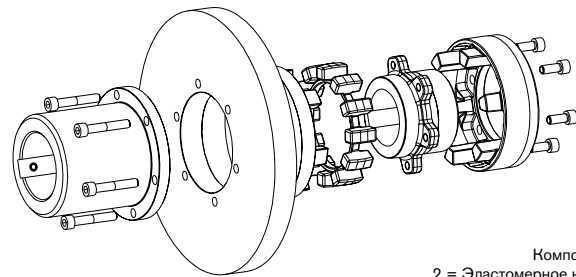
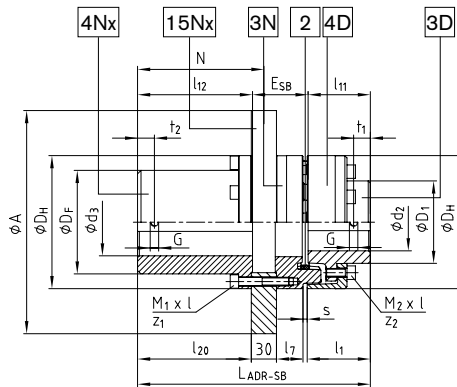
### С тормозным диском



Для расшивки пинтограмм обратитесь к вкладышу на задней обложке



#### Компоненты



- Компоненты  
 2 = Эластомерное кольцо  
 3D = Фланцевая ступица  
 4.D = Кулачковое кольцо  
 3N = Приводной фланец  
 15Nx = Тормозной диск  
 4.Nx = Фланцевая полумуфта

Тип ADR-SB C тормозным диском

POLY-NORM® Тип ADR-SB																			
Типор-р	Крутящий момент эластомерного кольца [Nm] <sup>1)</sup>		Макс. чист. отверстие [mm]		Размеры [mm]												Резьба для уст. винта		
	TKN	TKmax	d2	d3	Dн	N	l2	s	l11	l12	Df	l7	l20	LADR-SB	D1	E	G	t1/t2	TA [Nm]
55	300	600	50	60	118	150	55	5	54,7	136,5	88	24,0	135	249,0	72	57,8	M8	15	10
60	410	820	56	65	129	150	50	5	59,2	136,5	97	25,0	135	255,0	80	59,3	M8	20	10
65	550	1100	60	70	140	150	65	5	63,7	136,5	105	26,5	135	261,5	86	61,3	M10	20	17
75	850	1700	68	80	158	150	75	5	74,0	136,5	123	31,5	135	276,5	98	66,0	M10	20	17
85	1350	2700	78	90	182	150	85	5	84,7	136,5	139	35,0	135	290,0	112	68,8	M10	25	17
90	2000	4000	85	100	200	150	90	5	89,5	136,5	148	39,5	135	299,5	122	73,5	M12	25	40
100	2900	5800	95	110	224	190	100	6	95,5	177,0	165	43,0	175	354,0	136	81,5	M12	25	40
110	3900	7800	105	120	250	190	110	6	105,5	177,0	185	48,0	175	369,0	150	86,5	M16	30	80
125	5500	11000	115	140	280	195	125	6	120,5	182,0	210	53,0	180	394,0	168	91,5	M16	35	80
140	7200	14400	135	160	315	195	140	6	130,0	182,0	235	60,5	180	416,5	195	104,5	M20	35	140
160	10000	20000	155	180	350	195	160	6	150,0	182,0	265	62,5	180	438,5	225	106,5	M20	45	140

Подбор тормозных дисков и цилиндрических винтов							
Типор-р	ØA тормозного диска [mm]/ толщина 30 мм <sup>2) 3)</sup>	Цилиндрические винты DIN EN ISO 4762 для тормозного диска			Цилиндрические винты DIN EN ISO 4762 для фланцевой ступицы/ кулачкового кольца		
		M1 x l	Кол-во1	Момент затяжки TA [Nm]	M2 x l	Кол-во2	Момент затяжки TA [Nm]
55	250 — 450	M8x20	6	10	M8x20	6	25
60	250 — 500	M8x20	6	10	M8x20	6	25
65	315 — 500	M8x55	6	35	M10x20	6	49
75	315 — 560	M10x60	6	69	M10x25	6	49
85	355 — 560	M10x60	6	69	M12x25	6	86
90	400 — 710	M12x65	6	120	M16x30	6	210
100	400 — 800	M12x65	6	120	M16x30	6	210
110	450 — 900	M16x75	8	295	M16x40	8	210
125	450 — 900	M16x75	8	295	M20x40	8	410
140	500 — 900	M20x80	8	410	M20x50	8	410
160	560 — 900	M20x90	9	410	M20x55	9	410

<sup>1)</sup> Стандартный материал пербунан [NBR], Информация о подборе на стр. 10 и сл.

<sup>2)</sup> Сталь

<sup>3)</sup> Для окружных скоростей, превышающих 20 м/с (применимо к внешнему диаметру ØDн) необходима динамическая балансировка.

Максимальная окружная скорость = 60 м/с (применимо к диаметру тормозного диска ØA)

Другие типоразмеры по запросу.

Пример запроса:	POLY-NORM® 75	ADR-SB	Ø500 x 30	3D d2 - Ø60 NnD	4Nx d3 - Ø70 NnD
	Типоразмер муфты	Тип	Тормозной диск ØA/ ширина	Компонент с чист. отверстием	Компонент с чист. отверстием

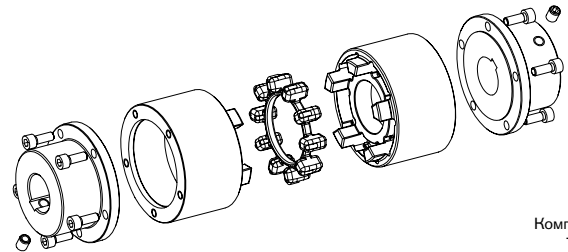
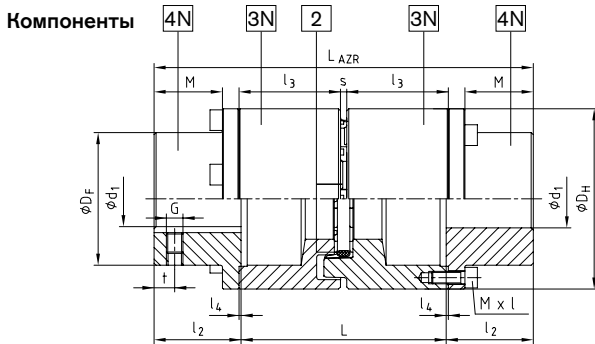
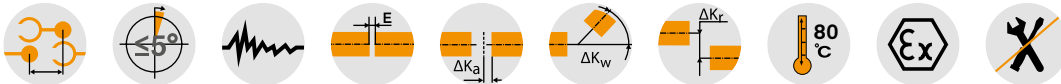
# POLY-NORM® AZR

## Упругие муфты

### Стандартные муфты с проставками



Для расшифровки пиктограмм обратитесь к вкладышу на задней обложке



Компоненты:

Тип AZR

2 = Эластомерное кольцо (NBR 78 Sh-A)

3N = Приводной фланец (GJL)

4.N = Фланцевая полумуфта (сталь)

POLY-NORM® Тип AZR																		
Типор-р	Длина съёмной центр. части L [mm]	Крутящий момент эласт. кольца <sup>1)</sup> [Nm]		Макс. чист. отверстие <sup>2)</sup> Ød <sub>1</sub>	Размеры [mm]												Момент инерции масс <sup>3)</sup> [kgm <sup>2</sup> ]	AZR Вес <sup>3)</sup> [kg]
		TKN	TKmax		Общие													
					L <sub>AZR</sub>	l <sub>2</sub>	l <sub>3</sub>	s	l <sub>4</sub>	D <sub>H</sub>	D <sub>F</sub>	M	Mxl	T <sub>A</sub> [Nm]	G	t		
28	100	40	80	30	170	35	49,5	3	1	69	46	26	M6x18	14	M5	7	0,0020	2,4
	210				69,5		0,0030										2,9	
32	100	60	120	35	170	35	49	4	1	78	53	26	M6x18	14	M8	7	0,0042	3,2
	210				69		0,0062										3,9	
38	100	90	180	40	184	42	49	4	1	87	62	33	M6x20	14	M8	10	0,0048	4,3
	224				69		0,0068										5,1	
42	100	150	300	45	190	45	49	4	1	96	69	35	M6x20	14	M8	10	0,0094	5,1
	230				69		0,0128										6,0	
48	100	220	440	50	204	52	49	5	1,5	106	78	41,5	M6x20	14	M8	15	0,0170	6,6
	244				69		0,0216										7,5	
55	100	300	600	60	210	55	49	5	1,5	118	88	43,5	M8x25	35	M8	14	0,0188	9,4
	250				69		0,0240										10,8	
60	140	410	820	65	290	60	89	5	1,5	129	97	47,5	M8x25	35	M8	15	0,0232	12,2
	100				49		0,0326										11,2	
65	140	550	1100	70	260	60	69	5	1,5	129	97	47,5	M8x25	35	M8	15	0,0414	13,0
	180				89		0,0504										14,6	
75	140	850	1700	80	230	65	49	5	1,5	140	105	51,5	M8x25	35	M10	20	0,0564	14,0
	270				69		0,0730										15,8	
85	140	1350	2700	90	310	75	89	5	1,5	158	123	60,5	M10x30	69	M10	20	0,0824	23,2
	180				69		0,1008										25,6	
90	180	2000	4000	100	400	85	124	5	1,5	182	139	69,5	M10x30	69	M10	25	0,1332	29,8
	250				69		0,1570										32,1	
100	140	180	2900	110	310	90	69	5	1,5	200	148	73,5	M12x35	120	M12	25	0,0824	23,2
	180				69		0,1008										25,6	
100	140	180	2900	110	350	100	89	6	2	224	165	83	M12x35	120	M12	25	0,1658	35,2
	250				69		0,1812										40,7	
100	140	180	2900	110	420	100	124	6	2	224	165	83	M12x35	120	M12	25	0,2466	38,2
	250				69		0,2880										42,2	
100	140	180	2900	110	340	100	69	6	2	224	165	83	M12x35	120	M12	25	0,3566	49,3
	180				89		0,3988										50,0	
100	140	180	2900	110	380	100	89	6	2	224	165	83	M12x35	120	M12	25	0,4450	54,8
	250				124		0,5465										63,2	

<sup>1)</sup> Стандартный материал пербунан [NBR] 78 Shore-A, информация о подборе на стр. 10 и сл.

<sup>2)</sup> Отверстия H7 со шпоночным пазом в соотв. с DIN 6885 лист 1 [JS9] и резьбовым отверстием для уст. винта в шпоночный паз

<sup>3)</sup> Применимо к средним отверстиям

\*\*Для других переменных длин (L=120/160/195/215) возможно комбинировать два приводных фланца 3N различной длины. (Например: приводные фланцы POLY-NORM® 85 для длин 140 и 250 дают длину 195 mm (140 mm + 250 mm = 390 mm; 390/2 = 195 mm)

Пример запроса:	POLY-NORM® 42	AZR	140	Ø38	Ø42
	Типоразмер муфты	Тип	Длина съёмной центр. части L	Чист. отверстие	Чист. отверстие